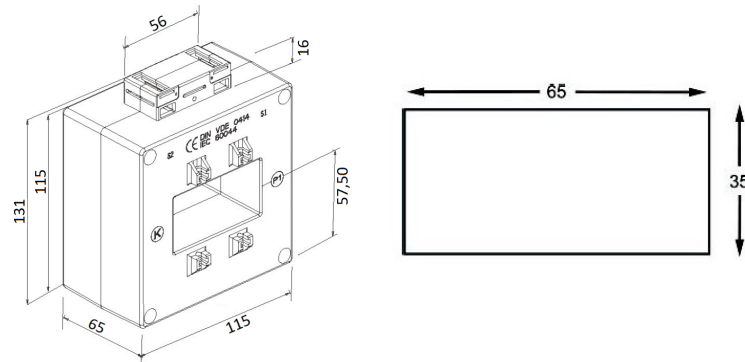


Technische Daten	
Primärschiene	30 x 15 mm 60 x 12 mm 2 x 60 x 10 mm 4 x 30 x 10 mm
Maße (BxHxT)	115 x 131 x 65 mm



Artikelmerkmale

- Dieser Schutzstromwandler wird zum Anlagenschutz in Verbindung mit den entsprechenden Schaltgeräten eingesetzt
- In zahlreichen Schutzklassen erhältlich
- Plombierbare Sekundärklemmenabdeckungen aus durchsichtigem Polycarbonat
- Doppel-Sekundärklemmen bei allen Ausführungen zum Kurzschließen der Sekundärwicklungen vor dem Öffnen des Sekundärstromkreises

Sonderausführungen auf Anfrage:

- beliebige primäre und sekundäre Nennströme
- Betriebsspannung Reihe 1 (1,2kV)
- Gießharzverguss

Ausführungen

Sek.-strom A	Kl.	Nennstrom A													
		300	400	500	600	630	700	800	1000	1200	1250	1500	1600	2000	
1	10P10	5 VA 70030-4817	10 VA 70030-4818	10 VA 70030-4819	15 VA 70030-4820	15 VA 70030-4821	15 VA 70030-4822	15 VA 70030-4823	15 VA 70030-4824	15 VA 70030-4825	15 VA 70030-4826	15 VA 70030-4827	15 VA 70030-4828	15 VA 70030-4829	
	5P10	5 VA 70030-4804	10 VA 70030-4805	10 VA 70030-4806	10 VA 70030-4921	10 VA 70030-4922	10 VA 70030-4923	10 VA 70030-4924	15 VA 70030-4811	15 VA 70030-4812	15 VA 70030-4813	15 VA 70030-4814	15 VA 70030-4815	15 VA 70030-4816	
5	10P10	5 VA 70030-4830	10 VA 70030-4831	10 VA 70030-4832	15 VA 70030-4833	15 VA 70030-4834	15 VA 70030-4835	15 VA 70030-4836	15 VA 70030-4837	15 VA 70030-4838	15 VA 70030-4839	15 VA 70030-4840	15 VA 70030-4841	15 VA 70030-4842	
	10P20	5 VA 70030-3169	5 VA 70030-3170	5 VA 70030-3171	5 VA 70030-3172	5 VA 70030-3173	5 VA 70030-3174	10 VA 70030-3175	10 VA 70030-3176	10 VA 70030-3177	10 VA 70030-3178	10 VA 70030-3179	10 VA 70030-3180	10 VA 70030-3181	
	5P10	5 VA 70030-3144	10 VA 70030-3145	10 VA 70030-3146	10 VA 70030-4917	10 VA 70030-4918	10 VA 70030-4919	10 VA 70030-4920	15 VA 70030-3151	15 VA 70030-3152	15 VA 70030-3153	15 VA 70030-3154	15 VA 70030-3155	15 VA 70030-3156	
	5P5	5 VA 70030-3130	10 VA 70030-3131	10 VA 70030-3132	15 VA 70030-3133	15 VA 70030-3134	15 VA 70030-3135	15 VA 70030-3136	15 VA 70030-3137	15 VA 70030-3138	15 VA 70030-3139	15 VA 70030-3140	15 VA 70030-3141	15 VA 70030-3142	
	5P20	-	5 VA 70030-3158	5 VA 70030-3159	5 VA 70030-3160	5 VA 70030-3161	5 VA 70030-3162	5 VA 70030-3163	5 VA 70030-3164	10 VA 70030-3165	10 VA 70030-3166	10 VA 70030-3167	10 VA 70030-3168	-	

Anwendungsbedingungen

Sekundärstrom	5A oder 1A
Nennfrequenz	50 - 60 Hz
max. zulässige Betriebsspannung	720 V
Prüfspannung	3 kV / 1 min
Thermischer Nenndauerstrom	$I_{cth} = 1,2 \times I_{pr}$
Thermischer Bemessungs-Kurzzeitstrom	$I_{th} = 60 \times I_{pr}$
Bemessungs-Stoßstrom	$I_{dyn} = 2,5 \times I_{th}$
Überstromziffer (FS)	$n < 5$
Isolationsklasse	E / F / H
Normative Standards	IEC 61869 Teil 1 + 2 / DIN EN 42600
Gehäuse	Gehäuse aus selbstverlöschendem PA66 V0 nach UL 94

Umgebungsbedingungen

Einbauort	Verwendung im Innenbereich
Umgebungstemperatur (Betrieb)	-40°C ... +60°C
Umgebungstemperature (Lagerung / Transport)	-40°C ... +60°C
Höhe	bis 1000 m