



Sicherheits-Positionsschalter mit Zuhaltung Zuhaltekraft 1300 N 5 Anfahrrichtungen Kunststoffgehäuse, M12-Stecker ASIsafe integriert Kanal 1=Betätiger 1Ö Kanal 2=Magnet 1Ö federkraftverriegelt Hilfsentriegelung vorne Magnetspannung DC 24 V/AC Überwachung Betätiger 2Ö/1S Überwachung Magnet 2Ö/1S der dazu passende getrennte Betätiger 3SE5000-0AV0 muss separat bestellt werden

Produkt-Markename	SIRIUS
Produkt-Bezeichnung	Mechanische Sicherheitsschalter
Ausführung des Produkts	mit getrenntem Betätiger und Zuhaltung
Produkttyp-Bezeichnung	3SF13
Hersteller-Artikelnummer	3SE5000-0AV01 Standardbetätiger, 3SE5000-0AV02 Betätiger mit Vertikalbefestigung, 3SE5000-0AV03 Betätiger mit Querbefestigung, 3SE5000-0AV04 Radiusbetätiger links, 3SE5000-0AV05 Universalbetätiger, 3SE5000-0AV06 Radiusbetätiger rechts, 3SE5000-0AV07 Heavy Duty Betätiger
<ul style="list-style-type: none"> der optionalen Betätiger 	
Eignung zur Verwendung Sicherheitsschalter	Ja

Allgemeine technische Daten

Produktfunktion	Ja
<ul style="list-style-type: none"> Zwangsöffnung 	
Isolationsspannung	30 V
<ul style="list-style-type: none"> Bemessungswert 	
Verschmutzungsgrad	Klasse 3
Stoßspannungsfestigkeit Bemessungswert	0,8 kV
Schutzart IP	IP66/IP67
Schockfestigkeit	30g / 11 ms

• gemäß IEC 60068-2-27	30g / 11 ms
Schwingfestigkeit	0,35 mm / 5g
• gemäß IEC 60068-2-6	0,35 mm / 5g
mechanische Lebensdauer (Schaltspiele)	
• typisch	1 000 000
Material des Gehäuses des Schalterkopfs	Kunststoff
Referenzkennzeichen gemäß IEC 81346-2:2009	B
Zuhaltekraft	1 300 N
• gemäß DIN EN ISO 14119	1 000 N
Wiederholgenauigkeit	0,1 mm
Mindestbetätigungskraft in Betätigungsrichtung	30 N

Gehäuse

Bauform des Gehäuses	Sonderbauform
Material des Gehäuses	Kunststoff
Ausführung des Gehäuses gemäß Norm	Nein

Antriebskopf

Ausführung des Betätigungselements	5 Anfahrrichtungen
Ausführung der Schaltfunktion	Zwangsöffner
Anzahl der Betätigungsrichtungen	5

Anschlüsse/ Klemmen

Ausführung des elektrischen Anschlusses	Stecker M12, fest
--	-------------------

Sicherheitsrelevante Kenngrößen

B10-Wert	
• bei hoher Anforderungsrate gemäß SN 31920	1 000 000
Anteil gefahrbringender Ausfälle	
• bei hoher Anforderungsrate gemäß SN 31920	20 %
Ausführung der Steckverbindung	M12 Stecker, 4polig: Pin 1= ASI+ , Pin 2=n.b , Pin 3= ASI- , Pin 4= n.b.
Ausführung der Verriegelung	Federkraftverriegelt (Ruhestromprinzip) mit Hilfsentriegelung

Kommunikation/ Protokoll

Ausführung der Schnittstelle	Stecker M12, fest
AS-Interface-Slaveprofil	7.B.F
ID1-Code	F (default); 0...F

Versorgungsspannung

Versorgungsspannung der Magnetspule	24 V
--	------

Einbau/ Befestigung/ Abmessungen

Einbaulage	beliebig
Befestigungsart	Schraubbefestigung

Approbationen/ Zertifikate

allgemeine Produktzulassung	funktionale Sicherheit/Maschinensicherheit	Konformitätserklärung
-----------------------------	--	-----------------------



[Baumusterprüfung](#)
[scheinigung](#)

[Sonstige](#)



Prüfbescheinigungen	Sonstige
---------------------	----------

[Typprüfbescheinigung/Werkszeugnis](#)

[Bestätigungen](#)

[Sonstige](#)

Weitere Informationen

Information- and Downloadcenter (Kataloge, Broschüren,...)

<https://www.siemens.de/ic10>

Industry Mall (Online-Bestellsystem)

<https://mall.industry.siemens.com/mall/de/de/Catalog/product?mlfb=3SF1324-1SD21-1BA1>

CAX-Online-Generator

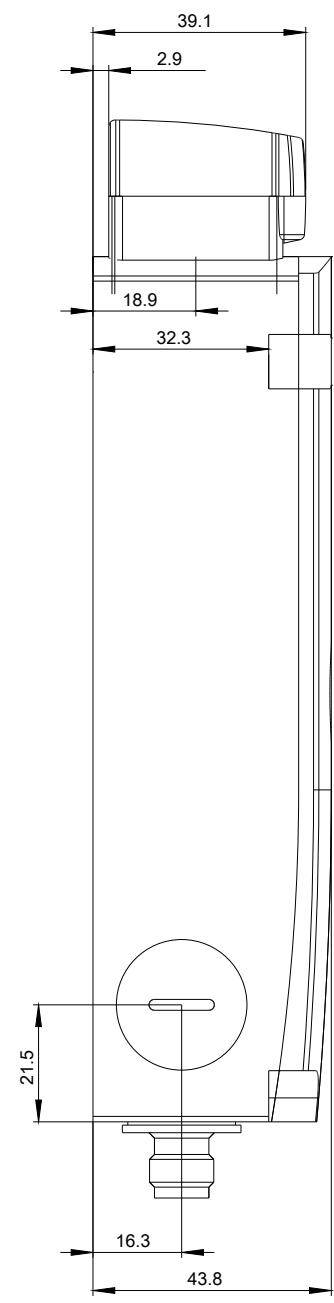
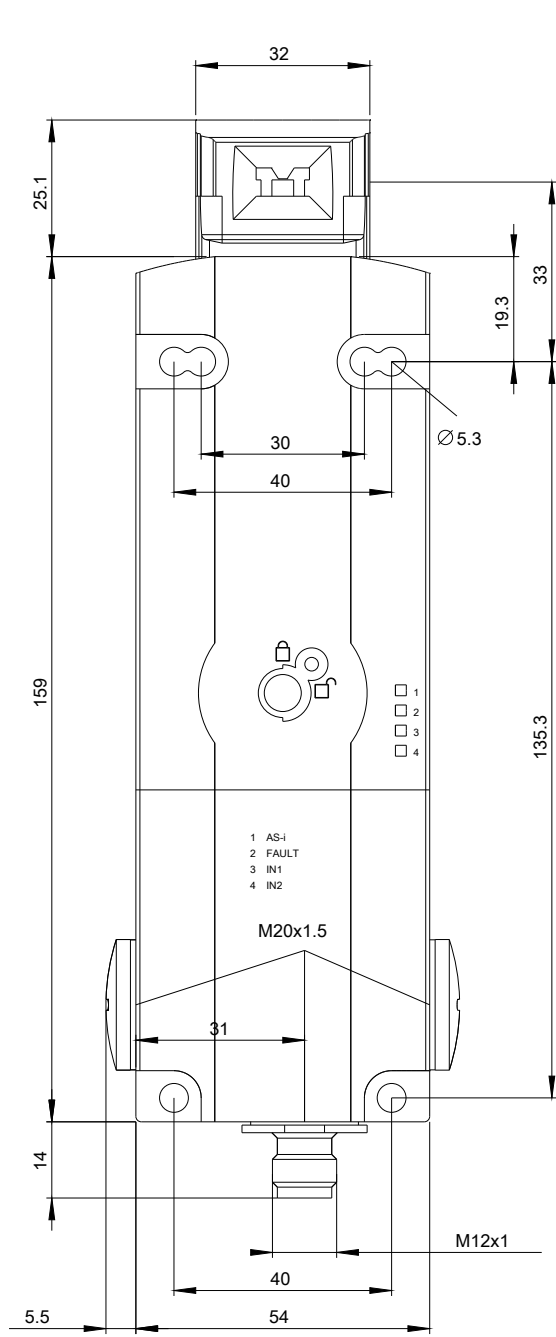
<http://support.automation.siemens.com/WW/CAXorder/default.aspx?lang=de&mlfb=3SF1324-1SD21-1BA1>

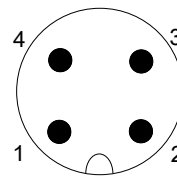
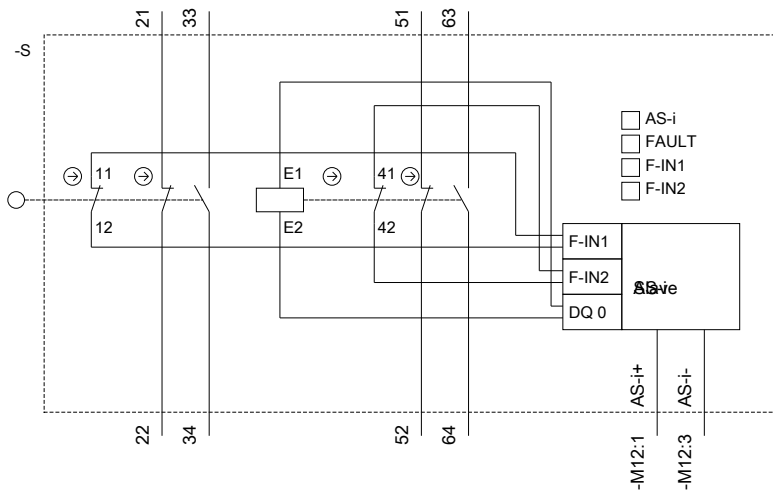
Service&Support (Handbücher, Betriebsanleitungen, Zertifikate, Kennlinien, FAQs,...)

<https://support.industry.siemens.com/cs/ww/de/ps/3SF1324-1SD21-1BA1>

Bilddatenbank (Produktfotos, 2D-Maßzeichnungen, 3D-Modelle, Geräteschaltpläne, EPLAN Makros, ...)

http://www.automation.siemens.com/bilddb/cax_de.aspx?mlfb=3SF1324-1SD21-1BA1&lang=de





1	→	ASi +
2	→	n. c.
3	→	ASi -
4	→	n. c.

letzte Änderung:

16.11.2020