



LEVIER PIVOTANT REGLABLE EN LONGUEUR POUR INTERR. DE POSITION 3SE51/52 LEVIER METAL LONG. 100MM GALET PLASTIQUE 19MM POUR TETE DE COMMANDE SELON EN 50041,3SE5000-0AH00 (REGLABLE) OU AUSSI POUR TETE DE COMMANDE SELON EN 50047,3SE5000-0AJ00 (FIXE) ET 3SE5000-0AK00 (REGLABLE)

Détails techniques généraux		
Désignation du produit		levier pour entraînement pivotant
Catégorie de protection contre l'explosion pour poussières		Sans
Cycles de manœuvres mécaniques comme durée de fonctionnement		15.000.000
• typiques		
Résistance aux vibrations		0.35 mm / 5g
Résistance aux chocs		30g / 11 ms
Température ambiante		
• en service	°C	-25 ... +85
• pendant l'entreposage	°C	-40 ... +90
Exécution de l'organe de commande		Levier en métal réglable en longueur, avec galet en plastique 19 mm
Position de montage		au choix
Désignation du matériel		
• selon DIN 40719 élargie suivant CEI 204-2 / suivant CEI 750		E
• selon DIN EN 61346-2		T

Certificats / homologations

**General Product Approval****Declaration of  
Conformity****Test Certificates**

CSA



GOST



UL



VDE

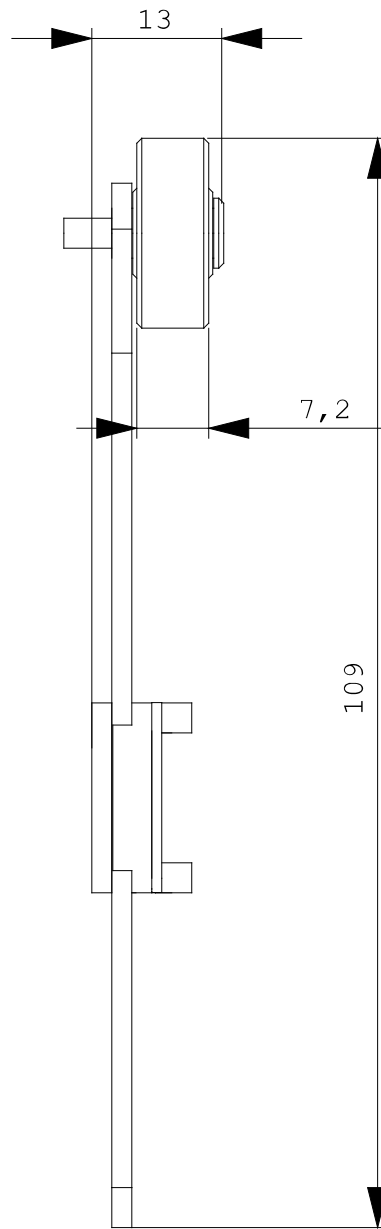
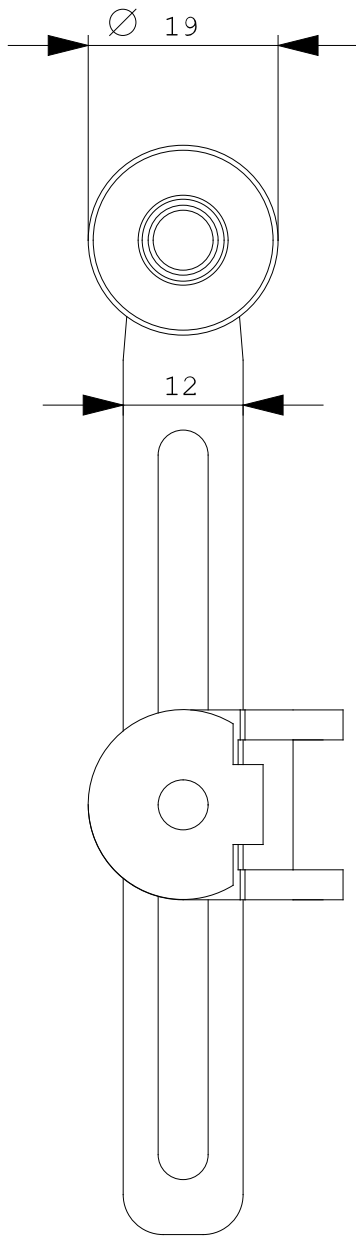


EG-Konf.

[Special Test  
Certificate](#)

other

[Confirmation](#)**Informations supplémentaires :****Information- and Downloadcenter (Catalogues, Brochures,...)**<http://www.siemens.com/industrial-controls/catalogs>**Industry Mall (système de commande en ligne)**<http://www.siemens.com/industrial-controls/mall>**CAX-Online-Generator**<http://www.siemens.com/cax>**Service&Support (manuels, certificats, caractéristiques, questions fréquentes FAQ, etc.)**<http://support.automation.siemens.com/WWW/view/fr/3SE5000-0AA50/all>**Banque de données images (photos des produits, schémas cotés 2D, modèles 3D, schémas des connexions, ...)**[http://www.automation.siemens.com/bilddb/cax\\_en.aspx?mlfb=3SE5000-0AA50](http://www.automation.siemens.com/bilddb/cax_en.aspx?mlfb=3SE5000-0AA50)



dernière modification

1 juil. 2013