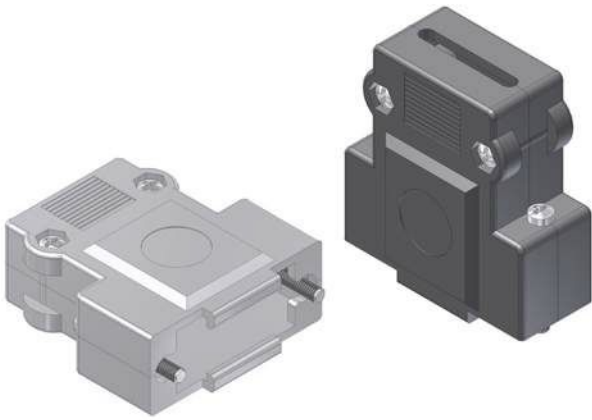
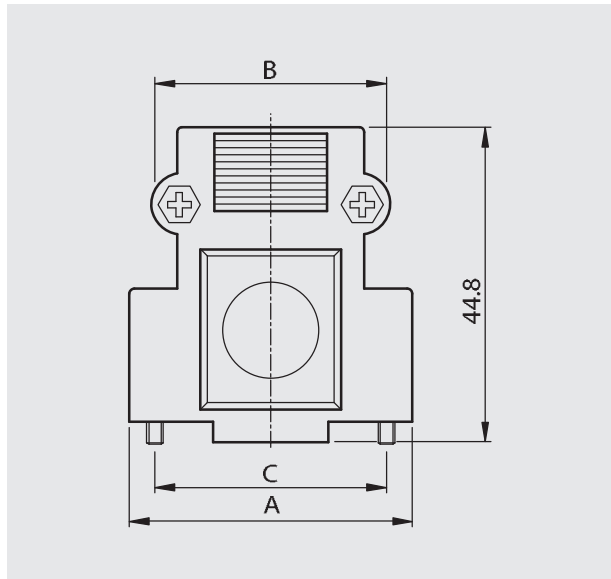
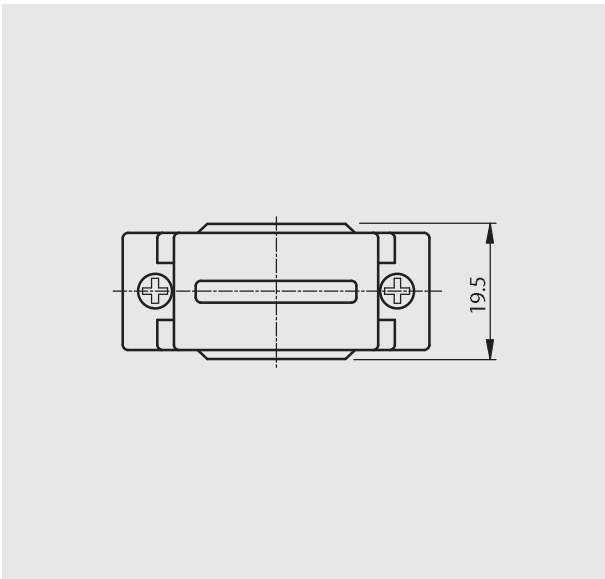


Gehäuse für Flachbandsteckverbinder Hood for flat cable



- D-Sub Steckverbindergehäuse aus Kunststoff
- Grau oder metallisiert zur Schirmung
- Passend zu Flachbandkabel 9, 15, 25 und 37 Pol
- Integrierte Zugentlastung
- Hebeschrauben in UNC4-40

- Connector plastic hood
- Gray or metalized (shielding)
- Suitable for 9, 15, 25 and 37 pos
- Integrated strain relief
- Locking screw UNC4-40



Typ	A	B	C
DFC(M) 09UN4	33.2 mm	25.0 mm	24.6 mm
DFC(M) 15UN4	41.0 mm	33.3 mm	32.7 mm
DFC(M) 25UN4	54.8 mm	47.0 mm	47.6 mm
DFC(M) 37UN4	71.3 mm	63.5 mm	62.8 mm

Bestellbezeichnung

grau / grey

Polzahl	Als Set verpackt
No. of pos.	Set packed in bag
09	DFC 09 UN4
15	DFC 15 UN4
25	DFC 25 UN4
37	DFC 37 UN4

Order information

metallisiert / metalized
Dämpfung / Attenuation

Polzahl	Als Set verpackt
No. of pos.	Set packed in bag
09	DFCM 09 UN4
15	DFCM 15 UN4
25	DFCM 25 UN4
37	DFCM 37 UN4

