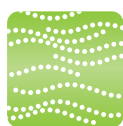


# Elettrovalvola a 2 vie ad azionamento diretto **Novità**



Aria



Vuoto



Acqua



Olio



Vapore

\* Può essere usata con acqua calda.



## Portata elevata

Portata

**20%** di flusso in più\*

(Taglia 1)

\* Rispetto al modello attuale di SMC

## Compatto

Altezza

**10%** più piccola\*

(Taglia 1)

## Leggera

Peso

**30%** più leggera\*

(Taglia 1, corpo in alluminio)

### Materiale corpo

Aria

Alluminio, Resina  
Acqua/olio/vuoto/  
vapore  
C37 (Ottone),  
Acciaio inox

Con raccordi istantanei  
(corpo in resina)



Squadretta  
Dotazione  
standard

Modello attuale

**Novità VX**



### Grado di protezione

**IP65\***

\* Con terminale "faston" IP40.

### Assorbimento

**4,5 W** (Taglia 1)

**7 W** (Taglia 2)

**10,5 W** (Taglia 3)  
(Valvola DC/N.C.)

### Manifold

**Materiale** • Corpo/Resina (PPS)  
• Base/Alluminio  
• Tenuta/NBR, FKM



### Tipo di solenoide

• Tipo di isolamento classe B/H  
• Temperatura del fluido  
Classe B/Max. 60°C  
Classe H/Max. 183°C



### Tipo di valvola

N.C.

N.A.



## Serie VX21/22/23



CAT.EUS70-44B-IT

# Elettrovalvola a 2 vie ad azionamento diretto



Aria



Vuoto



Acqua



Olio



Vapore

\* Può essere usata con acqua calda.

Grado di protezione

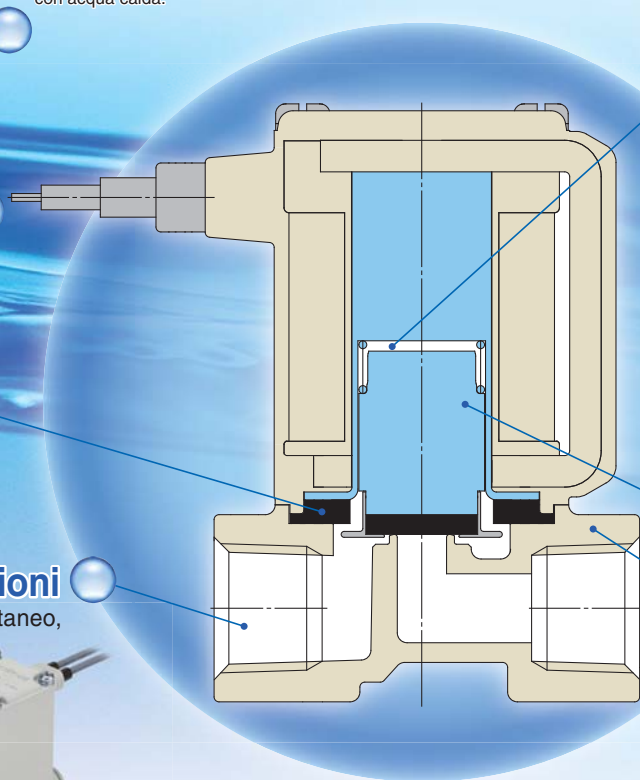
IP65

Autoestinguente  
conforme a UL94V-0

Silenziosa  
Rumore metallico ridotto grazie all'ammortizzatore elastico

Conessioni

Attacco con raccordo istantaneo,  
Attacco filettato



Spazio libero

Grazie al paracolpi e allo spazio libero, abbiamo ridotto il rumore di collisione del nucleo quando è ON (la valvola è aperta). Grazie a questo spazio libero, in caso di utilizzo di fluidi ad elevata viscosità come l'olio, l'armatura non rimane incastrata e la capacità di risposta quando è OFF è migliore (la valvola è chiusa).

Assorbimento

\* Valvola DC/classe B, N.C.

**4,5 W** (Taglia 1)

**7 W** (Taglia 2)

**10,5 W** (Taglia 3)

Maggiore durata dell'armatura

Materiale corpo

**Aria** Alluminio, Resina

**Acqua/olio/vuoto/vapore** C37 (Ottone), Acciaio inox

## Modello a corrente alternata (AC) con raddrizzatore: Tipo di isolamento classe B/H

### Maggiore durata

La vita utile è più lunga grazie alla costruzione speciale. (rispetto all'attuale bobina)

### Ronzio ridotto

Rettificato a DC mediante raddrizzatore a onda intera, assicurando una notevole riduzione del ronzio.

### Potenza apparente ridotta

\* Valvola N.C., classe B  
10 VA → **7 VA** (Taglia 1)    20 VA → **9,5 VA** (Taglia 2)  
32 VA → **12 VA** (Taglia 3)

### Migliore tempo di risposta in chiusura (OFF)

Appositamente costruita per migliorare la risposta OFF se azionata con un fluido ad alta viscosità come l'olio.

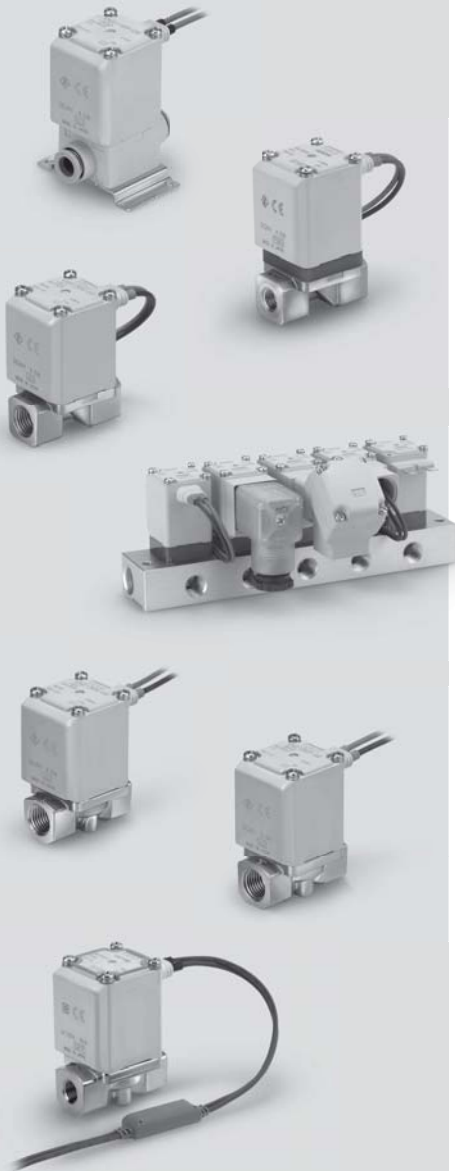
### Silenziosa

Costruzione speciale per ridurre il rumore metallico durante l'uso.



Taglia	Diametro orifizio							Attacco
	ø 2 mm	ø 3 mm	ø 4 mm	ø 5 mm	ø 7 mm	ø 8 mm	ø 10 mm Nota)	
Taglia 1	●	●	—	●	—	—	—	1/8, 1/4 Raccordo istantaneo: ø6, ø8
Taglia 2	—	—	●	—	●	—	—	1/4, 3/8 Raccordo istantaneo: ø8, ø10
Taglia 3	—	—	—	●	—	●	●	1/4, 3/8, 1/2 Raccordo istantaneo: ø10, ø12

Nota) Solo N.C.



Unità singola/manifold: Specifiche.....	2
Specifiche comuni.....	3
Procedura di selezione.....	4



#### Per aria

Specifiche del modello/valvola, temperatura d'esercizio, perdita della valvola....	5, 6
Codici di ordinazione (unità singola) .....	7
Specifiche del modello/valvola, temperatura d'esercizio, perdita della valvola .....	8
Codici di ordinazione (elettrovalvola per manifold, base manifold), Codice assieme piastra di otturazione, codici di ordinazione assieme manifold (esempio).....	9



#### Per vuoto

Specifiche del modello/valvola, temperatura d'esercizio, perdita della valvola ...	10
Codici di ordinazione (unità singola) .....	11
Specifiche del modello/valvola, temperatura d'esercizio, perdita della valvola ...	12
Codici di ordinazione (elettrovalvola per manifold, base manifold), Codice assieme piastra di otturazione, codici di ordinazione assieme manifold (esempio).....	13



#### Per acqua

Specifiche del modello/valvola, temperatura d'esercizio, perdita della valvola ...	14
Codici di ordinazione (unità singola) .....	15



#### Per olio

Specifiche del modello/valvola, temperatura d'esercizio, perdita della valvola ...	16
Codici di ordinazione (unità singola) .....	17



#### Per vapore \* Può essere usata con acqua calda.

Specifiche del modello/valvola, temperatura d'esercizio, perdita della valvola ...	18
Codici di ordinazione (unità singola) .....	19

#### Costruzione

Unità singola .....	20
Manifold.....	21
Dimensioni (unità singola) Materiale corpo: Alluminio .....	22
Materiale del corpo: Resina .....	23
Materiale del corpo: C37 (Ottone), Acciaio inox ...	25
(Manifold) Materiale della base: Alluminio.....	28
Glossario .....	29
Caratteristiche di portata dell'elettrovalvola .....	30
Caratteristiche di portata .....	35
Parti di ricambio .....	36
Precauzioni specifiche del prodotto .....	37

Specifiche

Per aria

Per vuoto

Per acqua

Per olio

Per vapore

Costruzione

Dimensioni

# Elettrovalvola a 2 vie ad azionamento diretto

## Serie VX21/22/23

Per aria, vuoto, acqua, olio e vapore

### Unità singola (per aria, vuoto, acqua, olio e vapore)



#### ■ Tipo di valvola

Normalmente chiusa (N.C.)  
Normalmente aperta (N.A.)

#### ■ Tipo di solenoide

Tipo di isolamento: Classe B, classe H

#### ■ Tensione nominale

100 V/200 V/110 V/230 VAC  
(220 V/240 V/48 V/24 VAC)  
24 V/12 VDC

La tensione tra ( ) indica la tensione speciale.

#### ■ Materiale

Corpo — Alluminio, resina C37 (ottone), acciaio inox  
Tenuta — NBR, FKM\*

\* Per maggiori informazioni sui fluidi, consultare le singole pagine.

#### ■ Connessione elettrica

- Grommet
- Condotto
- Connettore DIN
- Box di collegamento
- Terminale Faston

#### NC (N.C.)

#### Normalmente Aperta (N.A.)

Taglia	Taglia 1	Taglia 2	Taglia 3	
Diametro orifizio	ø 2 mm	●	—	
	ø 3 mm	●	—	
	ø 4 mm	—	●	
	ø 5 mm	●	—	
	ø 7 mm	—	●	
	ø 8 mm	—	—	●
	ø 10 mm	—	—	●*
Attacco	1/8, 1/4 ø6, ø8	1/4, 3/8 ø8, ø10	1/4, 3/8, 1/2 ø10, ø12	

\* Solo N.C.

### Manifold (per aria, vuoto)

#### ■ Tipo di valvola

Normalmente chiusa (N.C.)  
Normalmente aperta (N.A.)

#### ■ Tipo di manifold

Tipo ALIM comune  
Tipo ALIM individuale

#### ■ Tipo di solenoide

Tipo di isolamento: Classe B

#### ■ Tensione nominale

100 V/200 V/110 V/230 VAC  
(220 V/240 V/48 V/24 VAC)  
24 V/12 VDC

La tensione tra ( ) indica la tensione speciale.

#### ■ Materiale

Corpo — Resina  
Base — Alluminio  
Tenuta — NBR, FKM

#### ■ Connessione elettrica

- Grommet
- Condotto
- Connettore DIN
- Box di collegamento
- Terminale Faston



#### Manifold

Taglia	Taglia 1	Taglia 2	Taglia 3
Orifizio diametro	ø 2 mm	●	—
	ø 3 mm	●	—
	ø 4 mm	—	●
	ø 5 mm	●	—
	ø 7 mm	—	●
Attacco	Tipo ALIM comune (aria)	IN	3/8
		OUT	1/8, 1/4
	Tipo ALIM individuale (vuoto)	IN	1/8, 1/4
		OUT	3/8

# Serie VX21/22/23

## Specifiche comuni

### Specifiche standard

Specifiche della valvola	Costruzione valvola		Elettrovalvola ad azionamento diretto
	Pressione di prova		2.0 MPa (corpo in resina 1.5 MPa)
	Materiale corpo		Alluminio, resina C37 (ottone), acciaio inox
	Materiale di tenuta <sup>Nota 2)</sup>		NBR, FKM
	Grado di protezione		Stagno alla polvere, impermeabile, antispruzzo (IP65) <sup>Nota 1)</sup>
Ambiente		Ambiente libero da gas corrosivi o esplosivi	
Specifiche della bobina	Tensione nominale	AC	24 VAC, 48 VAC, 100 VAC, 110 VAC, 200 VAC, 220 VAC, 230 VAC, 240 VAC
		DC	12 VDC, 24 VDC
	Fluttuazione tensione ammissibile		±10% della tensione nominale
	Tensione di dispersione ammissibile	AC	Max. 10% della tensione nominale
		DC	Max. 2% della tensione nominale
Tipo di isolamento bobina		Classe B, classe H	

Nota 1) Terminale "Faston" IP40.

Nota 2) Per il materiale della tenuta/EPDM, contattare SMC.

⚠ Leggere le "Precauzioni specifiche del prodotto" prima dell'uso.

### Specifiche del solenoide

#### Normalmente chiusa (N.C.)

##### Specifica DC

Taglia	Assorbimento [W] <sup>Nota 1)</sup>	Aumento temperatura [°C] <sup>Nota 2)</sup>
<b>Taglia 1</b>	4,5	50
<b>Taglia 2</b>	7	55
<b>Taglia 3</b>	10,5	65

Nota 1) Assorbimento, potenza apparente: Valore a una temperatura ambiente di 20°C e quando si applica la tensione nominale. (Variazione: ±10%)

Nota 2) Valore a una temperatura ambiente di 20°C e quando si applica la tensione nominale. Il valore dipende dall'ambiente di lavoro. È un valore indicativo.

#### Specifica AC (con raddrizzatore a onda intera)

##### Classe B

Taglia	Potenza apparente [VA] <sup>Nota 1) 2)</sup>	Aumento della temperatura [°C] <sup>Nota 3)</sup>
<b>Taglia 1</b>	7	60
<b>Taglia 2</b>	9,5	70
<b>Taglia 3</b>	12	70

##### Classe H

Taglia	Potenza apparente [VA] <sup>Nota 1) 2)</sup>	Aumento della temperatura [°C] <sup>Nota 3)</sup>
<b>Taglia 1</b>	9	100
<b>Taglia 2</b>	12	100
<b>Taglia 3</b>	15	100

Nota 1) Assorbimento, potenza apparente: Valore a una temperatura ambiente di 20°C e quando si applica la tensione nominale. (Variazione: ±10%)

Nota 2) Non c'è differenza di frequenza tra lo spunto e la potenza apparente sotto tensione poiché viene utilizzato un circuito raddrizzatore nella AC.

Nota 3) Valore a una temperatura ambiente di 20°C e quando si applica la tensione nominale. Il valore dipende dall'ambiente di lavoro. È un valore indicativo.

#### Normalmente aperta (N.A.)

##### Specifica DC

Taglia	Assorbimento [W] <sup>Nota 1)</sup>	Aumento temperatura [°C] <sup>Nota 2)</sup>
<b>Taglia 1</b>	7,5	60
<b>Taglia 2</b>	8,5	70
<b>Taglia 3</b>	12,5	70

Nota 1) Assorbimento, potenza apparente: Valore a una temperatura ambiente di 20°C e quando si applica la tensione nominale. (Variazione: ±10%)

Nota 2) Valore a una temperatura ambiente di 20°C e quando si applica la tensione nominale. Il valore dipende dall'ambiente di lavoro. È un valore indicativo.

#### Specifica AC (con raddrizzatore a onda intera)

##### Classe B

Taglia	Potenza apparente [VA] <sup>Nota 1) 2)</sup>	Aumento della temperatura [°C] <sup>Nota 3)</sup>
<b>Taglia 1</b>	9	60
<b>Taglia 2</b>	10	70
<b>Taglia 3</b>	14	70

##### Classe H

Taglia	Potenza apparente [VA] <sup>Nota 1) 2)</sup>	Aumento della temperatura [°C] <sup>Nota 3)</sup>
<b>Taglia 1</b>	9	100
<b>Taglia 2</b>	12	100
<b>Taglia 3</b>	15	100

Nota 1) Assorbimento, potenza apparente: Valore a una temperatura ambiente di 20°C e quando si applica la tensione nominale. (Variazione: ±10%)

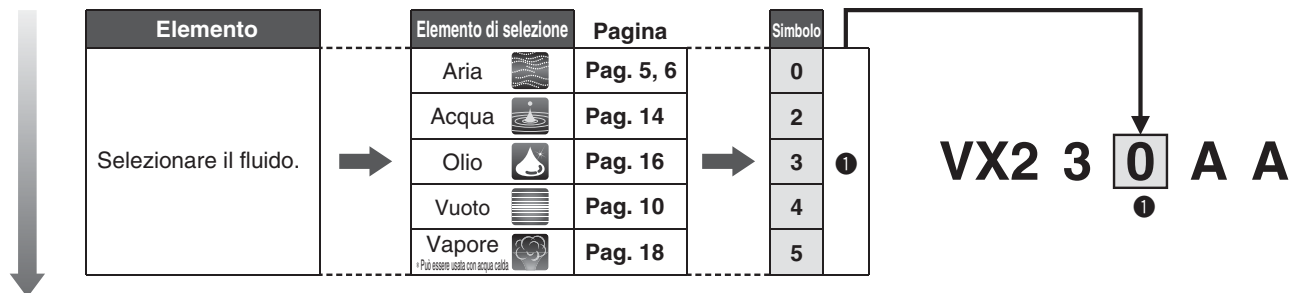
Nota 2) Non c'è differenza di frequenza tra lo spunto e la potenza apparente sotto tensione poiché viene utilizzato un circuito raddrizzatore nella AC.

Nota 3) Valore a una temperatura ambiente di 20°C e quando si applica la tensione nominale. Il valore dipende dall'ambiente di lavoro. È un valore indicativo.

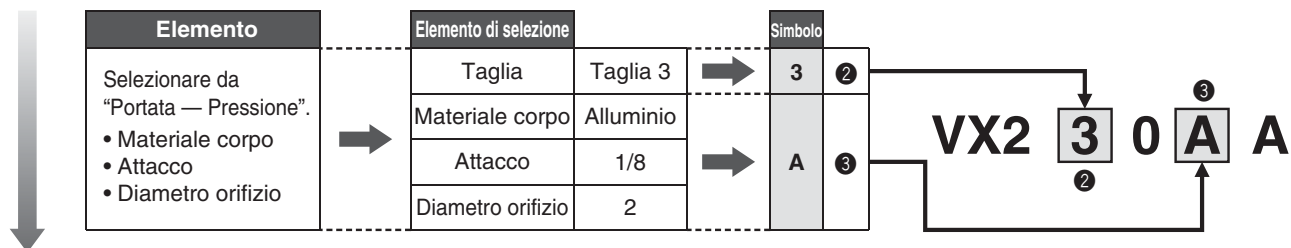
# Procedura di selezione

## Procedura di selezione

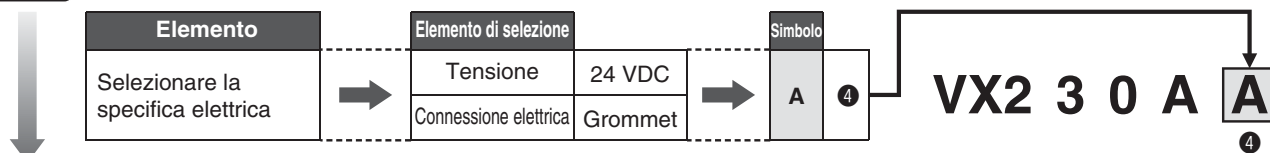
### Passo 1 Selezionare il fluido.



### Passo 2 Selezionare "Materiale corpo", "Attacco" e "Diametro orifizio" da "Portata — Pressione" di ogni fluido.



### Passo 3 Selezionare la specifica elettrica



### Passo 4 Per altre opzioni speciali, vedere a ciascun "Codici di ordinazione".

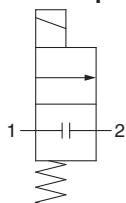


# Per aria Unità singola

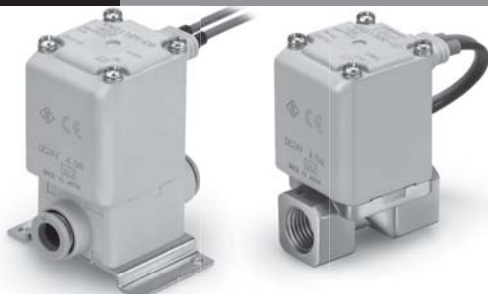
## Modello/Specifiche valvola

N.C.

Simbolo passaggio



Per i simboli del passaggio, consultare il "Glossario" a pagina 29.



### Corpo in alluminio

Taglia	Attacco	Diametro orificio [mmø]	Modello	Caratteristiche di portata			Massima pressione differenziale di esercizio [MPa]	Peso [g] <sup>Nota)</sup>
				C [dm³/(s·bar)]	b	Cv		
1	1/8, 1/4	2	VX210	0,63	0,63	0,23	1,0	220
		3		1,05	0,68	0,41	0,6	220
		5		2,20	0,39	0,62	0,2	220
2	1/4, 3/8	4	VX220	1,90	0,52	0,62	1,0	340
		7		3,99	0,44	1,08	0,15	340
3	1/4, 3/8	5	VX230	1,96	0,55	0,75	1,0	450
		8		5,67	0,33	1,58	0,3	450
		10		5,74	0,64	2,21	0,1	450
	1/2	10		8,42	0,39	2,21	0,1	470

### Corpo in resina (raccordi istantanei integrati)

Taglia	Attacco	Diametro orificio [mmø]	Modello	Caratteristiche di portata			Massima pressione differenziale di esercizio [MPa]	Peso [g] <sup>Nota)</sup>
				C [dm³/(s·bar)]	b	Cv		
1	ø6	2	VX210	0,82	0,44	0,23	1,0	220
		3		1,25	0,34	0,35	0,6	220
		5		1,45	0,43	0,40	0,2	220
	ø8	2		0,82	0,44	0,23	1,0	220
		3		1,81	0,40	0,41	0,6	220
		5		2,11	0,32	0,56	0,2	220
2	ø8	4	VX220	1,69	0,40	0,47	1,0	340
		7		3,14	0,34	0,84	0,15	340
	ø10	4		1,68	0,49	0,50	1,0	340
		7		3,54	0,36	0,90	0,15	340
3	ø10	5	VX230	2,50	0,44	0,70	1,0	460
		8		2,77	0,82	1,22	0,3	460
		10		5,69	0,46	1,54	0,1	460
	ø12	5		2,50	0,44	0,70	1,0	460
		8		2,56	0,88	1,38	0,3	460
		10		5,69	0,64	1,76	0,1	460

Nota) Peso del modello con grommet. Aggiungere rispettivamente 10 g per il modello con condotto, 30 g per il modello con connettore DIN e 60 g per il modello con box di collegamento.

• Consultare il "Glossario dei termini" a pagina 29 per i dettagli sulla massima pressione differenziale d'esercizio.

### Temperatura d'esercizio

Temperatura fluido [°C]	Temperatura ambiente [°C]
-10 <sup>Nota)</sup> a 60	-20 a 60

Nota) Temperatura punto di rugiada: -10°C max.

### Trafilamento della valvola

#### Trafilamento interno

Materiale di tenuta <sup>Nota 2)</sup>	Flusso di trafileamento (aria) <sup>Nota 1)</sup>
NBR (FKM)	1 cm³/min max. (corpo in alluminio) 15 cm³/min max. (corpo in resina)

#### Trafilamento esterno

Materiale di tenuta <sup>Nota 2)</sup>	Flusso di trafileamento (aria) <sup>Nota 1)</sup>
NBR (FKM)	1 cm³/min max. (corpo in alluminio) 15 cm³/min max. (corpo in resina)

Nota 1) Il valore del trafileamento è considerato a una temperatura ambiente di 20°C.

Nota 2) Per il materiale di tenuta/FKM, consultare "Altre opzioni".

# Serie VX21/22/23

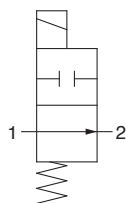


## Per aria Unità singola

### Modello/Specifiche valvola

N.A.

#### Simbolo passaggio



Per i simboli del passaggio, consultare il "Glossario" a pagina 29.

#### Corpo in alluminio

Taglia	Attacco	Diametro orificio [mmø]	Modello	Caratteristiche di portata			Massima pressione differenziale di esercizio [MPa]	Peso [g] <sup>Nota)</sup>
				C [dm <sup>3</sup> /(s·bar)]	b	Cv		
1	1/8, 1/4	2	VX240	0,63	0,63	0,23	0,9	240
		3		1,05	0,68	0,41	0,45	240
		5		2,20	0,39	0,62	0,2	240
2	1/4, 3/8	4	VX250	1,90	0,52	0,62	0,8	370
		7		3,99	0,44	1,08	0,15	370
3	1/4, 3/8	5	VX260	1,96	0,55	0,75	0,8	490
		8		5,67	0,33	1,58	0,3	490

#### Corpo in resina (raccordi istantanei integrati)

Taglia	Attacco	Diametro orificio [mmø]	Modello	Caratteristiche di portata			Massima pressione differenziale di esercizio [MPa]	Peso [g] <sup>Nota)</sup>
				C [dm <sup>3</sup> /(s·bar)]	b	Cv		
1	ø6	2	VX240	0,82	0,44	0,23	0,9	240
		3		1,25	0,34	0,35	0,45	240
		5		1,45	0,43	0,40	0,2	240
	ø8	2		0,82	0,44	0,23	0,9	240
		3		1,81	0,40	0,41	0,45	240
		5		2,11	0,32	0,56	0,2	240
2	ø8	4	VX250	1,69	0,40	0,47	0,8	370
		7		3,14	0,34	0,84	0,15	370
	ø10	4		1,68	0,49	0,50	0,8	370
		7		3,54	0,36	0,90	0,15	370
3	ø10	5	VX260	2,50	0,44	0,70	0,8	500
		8		2,77	0,82	1,22	0,3	500
	ø12	5		2,50	0,42	0,70	0,8	500
		8		2,56	0,88	1,38	0,3	500

Nota) Peso del modello con grommet. Aggiungere rispettivamente 10 g per il modello con condotto, 30 g per il modello con connettore DIN e 60 g per il modello con box di collegamento.

- Consultare il "Glossario dei termini" a pagina 29 per i dettagli sulla massima pressione differenziale d'esercizio.

### Temperatura d'esercizio

Temperatura fluido [°C]	Temperatura ambiente [°C]
-10 <sup>Nota)</sup> a 60	-20 a 60

Nota) Temperatura punto di rugiada: -10°C max.

### Trafilamento della valvola

#### Trafilamento interno

Materiale di tenuta <sup>Nota 2)</sup>	Flusso di trafileamento (aria) <sup>Nota 1)</sup>
NBR (FKM)	1 cm <sup>3</sup> /min max. (corpo in alluminio)
	15 cm <sup>3</sup> /min max. (corpo in resina)

#### Trafilamento esterno

Materiale di tenuta <sup>Nota 2)</sup>	Flusso di trafileamento (aria) <sup>Nota 1)</sup>
NBR (FKM)	1 cm <sup>3</sup> /min max. (corpo in alluminio)
	15 cm <sup>3</sup> /min max. (corpo in resina)

Nota 1) Il valore del trafileamento è considerato a una temperatura ambiente di 20°C.

Nota 2) Per il materiale di tenuta/FKM, consultare "Altre opzioni".





**Codici di ordinazione (unità singola)**

**VX2 1 0 A A A**

Fluido

0 Aria

**Altra opzione**

Simbolo	Materiale di tenuta *2	Olio esente	Filettatura attacco
—	NBR	—	Standard (Rc)*1
A	NBR	—	G
B	NBR	—	NPT
C	FKM	—	Standard (Rc)*1
D	NBR	○	G
E	NBR	○	NPT
F	FKM	—	G
G	FKM	—	NPT
H	NBR	○	Standard (Rc)*1
K	FKM	○	G
L	FKM	○	NPT
Z	NBR	○	Standard (Rc)*1

\*1 In caso di corpo in resina, i raccordi istantanei sono forniti di serie. Il corpo in resina è applicabile solo alle opzioni C, H e Z.

\*2 Per la resistenza all'ozono a bassa concentrazione, selezionare il materiale di tenuta FKM.

**Taglia bobina/tipo di valvola**

Taglia	Simbolo	Tipo di valvola
Taglia 1	1	N.C.
	4	N.A.

**Materiale corpo/Attacco/Diametro orifizio**

Simbolo	Materiale corpo	Attacco	Diametro orifizio
A	Alluminio	1/8	2
B			3
C			5
D		1/4	2
E			3
F			5
H	Resina*	ø6	2
J			3
K			5
L	Resina*	ø8	2
M			3
N			5

Taglia	Simbolo	Tipo di valvola
Taglia 2	2	N.C.
	5	N.A.

Simbolo	Materiale corpo	Attacco	Diametro orifizio
A	Alluminio	1/4	4
B			7
D		3/8	4
E			7
H	Resina*	ø8	4
J			7
L			4
M	Resina*	ø10	7

Taglia	Simbolo	Tipo di valvola
Taglia 3	3	N.C.
	6	N.A.

Simbolo	Materiale corpo	Attacco	Diametro orifizio
A	Alluminio	1/4	5
B			8
C			10 (solo N.C.)
D		3/8	5
E			8
F			10 (solo N.C.)
G	1/2	10 (solo N.C.)	
H	Resina*	ø10	5
J			8
K			10 (solo N.C.)
L	Resina*	ø12	5
M			8
N			10 (solo N.C.)

\* I raccordi istantanei sono collegati al tipo con corpo in resina.

**Tensione/connesione elettrica (tipo di isolamento bobina: classe B)**

Simbolo	Tensione	Connessione elettrica	Simbolo	Tensione	Connessione elettrica
A	24 VDC	Grommet	Z2A	24 VDC	Connettore DIN (Con circuito di protezione, con LED)
B	100 VAC	Grommet (Con circuito di protezione)	Z2B	100 VAC	
C	110 VAC		Z2C	110 VAC	
D	200 VAC		Z2D	200 VAC	
E	230 VAC		Z2E	230 VAC	
F	24 VDC		Z2F	48 VAC	
G	24 VDC		Connettore DIN (Con circuito di protezione)	Z2G	220 VAC
H	100 VAC	Z2H		240 VAC	
J	110 VAC	Z2V		24 VAC	
K	200 VAC	Z2J		12 VDC	
L	230 VAC	Z2K		24 VDC	
M	24 VDC	Box di collegamento (Con circuito di protezione)		Z2L	100 VAC
N	100 VAC		Z2M	110 VAC	
P	110 VAC		Z2N	200 VAC	
Q	200 VAC		Z2P	230 VAC	
R	230 VAC		Z2Q	48 VAC	
S	24 VDC		Condotto (Con circuito di protezione)	Z2R	220 VAC
T	100 VAC	Z2S		240 VAC	
U	110 VAC	Z2W		24 VAC	
V	200 VAC	Z2T		12 VDC	
W	230 VAC	Z3A		24 VDC	
Y	24 VDC	Terminale Faston		Z3B	100 VAC
Z1A	48 VAC	Grommet (Con circuito di protezione)	Z3C	110 VAC	
Z1B	220 VAC		Z3D	200 VAC	
Z1C	240 VAC		Z3E	230 VAC	
Z1U	24 VAC		Z3F	48 VAC	
Z1D	12 VDC		Z3G	220 VAC	
Z1E	12 VDC		Z3H	240 VAC	
Z1F	48 VAC	Grommet (Con circuito di protezione)	Z3V	24 VAC	
Z1G	220 VAC		Z3J	12 VDC	
Z1H	240 VAC		Connettore DIN (Con circuito di protezione, senza connettore DIN)		
Z1V	24 VAC				
Z1J	12 VDC				
Z1K	48 VAC				
Z1L	220 VAC				
Z1M	240 VAC				
Z1W	24 VAC	Box di collegamento (Con circuito di protezione)			
Z1N	12 VDC				
Z1P	48 VAC				
Z1Q	220 VAC				
Z1R	240 VAC				
Z1Y	24 VAC				
Z1S	12 VDC	Condotto (Con circuito di protezione)			
Z1T	12 VDC		Terminale Faston		

Nota) Selezionare ottone (C37), nella versione "per acqua" quando è necessario un prodotto intercambiabile per aria.

Dimensioni → Pagina 22 (unità singola)

Specifiche

Per aria

Per vuoto

Per acqua

Per olio

Per vapore

Costruzione

Dimensioni

# Serie VX21/22/23



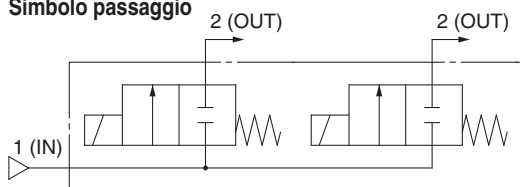
## Per aria Manifold

\* Per fluidi diversi da aria e vuoto, contattare SMC.

### Modello/Specifiche valvola

**N.C.**

Simbolo passaggio

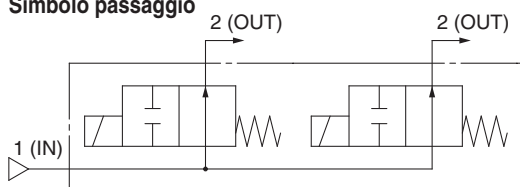


Tipo ALIM comune



**N.A.**

Simbolo passaggio



Tipo ALIM comune

Per i simboli del passaggio, consultare il "Glossario" a pagina 29.

### Normalmente chiusa (N.C.)

Taglia	Diametro orifizio [mmø]	Modello	Caratteristiche di portata			Operazione max. differenziale di pressione [MPa]
			C [dm <sup>3</sup> /(s·bar)]	b	Cv	
1	2	VX2A0	0,63	0,63	0,23	1,0
	3		1,05	0,68	0,41	0,6
	5		2,20	0,39	0,62	0,2
2	4	VX2B0	1,90	0,52	0,62	1,0
	7		3,99	0,44	1,08	0,15
3	5	VX2C0	1,96	0,55	0,75	1,0
	7		3,99	0,44	1,08	0,3

### Normalmente aperta (N.A.)

Taglia	Diametro orifizio [mmø]	Modello	Caratteristiche di portata			Operazione max. differenziale di pressione [MPa]
			C [dm <sup>3</sup> /(s·bar)]	b	Cv	
1	2	VX2D0	0,63	0,63	0,23	0,9
	3		1,05	0,68	0,41	0,45
	5		2,20	0,39	0,62	0,2
2	4	VX2E0	1,90	0,52	0,62	0,8
	7		3,99	0,44	1,08	0,15
3	5	VX2F0	1,96	0,55	0,75	0,8
	7		3,99	0,44	1,08	0,3

### Temperatura d'esercizio

Temperatura fluido [°C]	Temperatura ambiente [°C]
-10 <small>Nota</small> a 60	-20 a 60

Nota) Temperatura punto di rugiada: -10°C max.

### Trafilamento della valvola

#### Trafilamento interno

Materiale di tenuta <small>Nota 2)</small>	Flusso di trafileamento <small>Nota 1)</small>
NBR (FKM)	1 cm <sup>3</sup> /min max.

#### Trafilamento esterno

Materiale di tenuta <small>Nota 2)</small>	Flusso di trafileamento <small>Nota 1)</small>
NBR (FKM)	1 cm <sup>3</sup> /min max.

Nota 1) Il valore del trafileamento è considerato a una temperatura ambiente di 20°C.

Nota 2) Per il materiale di tenuta/FKM, consultare "Altre opzioni".



Codici di ordinazione (elettrovalvola per manifold)

VX2 **A** **0** **A** **A** **A**

**Taglia bobina/tipo di valvola**

Taglia	Simbolo	Tipo di valvola
Taglia 1	<b>A</b>	N.C.
	<b>D</b>	N.A.
Taglia 2	<b>B</b>	N.C.
	<b>E</b>	N.A.
Taglia 3	<b>C</b>	N.C.
	<b>F</b>	N.A.

**Materiale corpo/diametro orifizio**

Simbolo	Materiale corpo	Diametro orifizio
<b>A</b>	Resina	2
<b>B</b>		3
<b>C</b>		5

Fluido

<b>0</b>	Aria
----------	------

**Altra opzione**

Simbolo	Materiale di tenuta *1	Olio esente
—	NBR	—
<b>C</b>	FKM	○
<b>H</b>		
<b>Z</b>	NBR	○

\*1 Per la resistenza all'ozono a bassa concentrazione, selezionare il materiale di tenuta FKM.

**Tensione/connessione elettrica (tipo di isolamento bobina: classe B)**

Taglia	Simbolo	Tensione	Connessione elettrica
Taglia 2	<b>B</b>	N.C.	Resina
	<b>E</b>	N.A.	
Taglia 3	<b>C</b>	N.C.	Resina
	<b>F</b>	N.A.	

**Tensione/connessione elettrica (tipo di isolamento bobina: classe B)**

Simbolo	Tensione	Connessione elettrica	Simbolo	Tensione	Connessione elettrica
<b>A</b>	24 VDC	Grommet	<b>Z2A</b>	24 VDC	Connettore DIN (Con circuito di protezione, con LED)
<b>B</b>	100 VAC	Grommet (Con circuito di protezione)	<b>Z2B</b>	100 VAC	
<b>C</b>	110 VAC		<b>Z2C</b>	110 VAC	
<b>D</b>	200 VAC		<b>Z2D</b>	200 VAC	
<b>E</b>	230 VAC		<b>Z2E</b>	230 VAC	
<b>F</b>	24 VDC	Connettore DIN (Con circuito di protezione)	<b>Z2F</b>	48 VAC	
<b>G</b>	24 VDC		<b>Z2G</b>	220 VAC	
<b>H</b>	100 VAC		<b>Z2H</b>	240 VAC	
<b>J</b>	110 VAC		<b>Z2V</b>	24 VAC	
<b>K</b>	200 VAC	Box di collegamento (Con circuito di protezione)	<b>Z2J</b>	12 VDC	
<b>L</b>	230 VAC		<b>Z2K</b>	24 VDC	
<b>M</b>	24 VDC		<b>Z2L</b>	100 VAC	
<b>N</b>	100 VAC		<b>Z2M</b>	110 VAC	
<b>P</b>	110 VAC	Condotto (Con circuito di protezione)	<b>Z2N</b>	200 VAC	
<b>Q</b>	200 VAC		<b>Z2P</b>	230 VAC	
<b>R</b>	230 VAC		<b>Z2Q</b>	48 VAC	
<b>S</b>	24 VDC		<b>Z2R</b>	220 VAC	
<b>T</b>	100 VAC	Terminale Faston	<b>Z2S</b>	240 VAC	
<b>U</b>	110 VAC		<b>Z2W</b>	24 VAC	
<b>V</b>	200 VAC		<b>Z2T</b>	12 VDC	
<b>W</b>	230 VAC		<b>Z3A</b>	24 VDC	
<b>Y</b>	24 VDC	Grommet (Con circuito di protezione)	<b>Z3B</b>	100 VAC	
<b>Z1A</b>	48 VAC		<b>Z3C</b>	110 VAC	
<b>Z1B</b>	220 VAC		<b>Z3D</b>	200 VAC	
<b>Z1C</b>	240 VAC		<b>Z3E</b>	230 VAC	
<b>Z1U</b>	24 VAC	Grommet (Con circuito di protezione)	<b>Z3F</b>	48 VAC	
<b>Z1D</b>	12 VDC		<b>Z3G</b>	220 VAC	
<b>Z1E</b>	12 VDC		<b>Z3H</b>	240 VAC	
<b>Z1F</b>	48 VAC		<b>Z3V</b>	24 VAC	
<b>Z1G</b>	220 VAC	Connettore DIN (Con circuito di protezione)	<b>Z3J</b>	12 VDC	
<b>Z1H</b>	240 VAC		<b>Z3I</b>	12 VDC	
<b>Z1V</b>	24 VAC		Box di collegamento (Con circuito di protezione)		
<b>Z1J</b>	12 VDC				
<b>Z1K</b>	48 VAC				
<b>Z1L</b>	220 VAC				
<b>Z1M</b>	240 VAC	Condotto (Con circuito di protezione)			
<b>Z1W</b>	24 VAC				
<b>Z1N</b>	12 VDC				
<b>Z1P</b>	48 VAC				
<b>Z1Q</b>	220 VAC	Terminale Faston			
<b>Z1R</b>	240 VAC				
<b>Z1Y</b>	24 VAC				
<b>Z1S</b>	12 VDC				
<b>Z1T</b>	12 VDC				

Base manifold/Codici di ordinazione

VVX2 **1** **0** **A** **02** **□**

Fluido

**0** Aria

**Taglia bobina**

Taglia	Simbolo
Taglia 1	<b>1</b>
Taglia 2	<b>2</b>
Taglia 3	<b>3</b>

**Materiale base/taglia attacco/tipo base**

Simbolo	Materiale della base	Taglia attacco individuale	Tipo base
<b>A</b>	Alluminio	1/8	Alimentazione comune
<b>B</b>		1/4	

Taglia attacco comune: 3/8 (Attacco IN)

**Stazioni**

Simbolo	Stazioni
<b>02</b>	2 stazioni
<b>03</b>	3 stazioni
<b>04</b>	4 stazioni
<b>05</b>	5 stazioni
<b>06</b>	6 stazioni
<b>07</b>	7 stazioni
<b>08</b>	8 stazioni
<b>09</b>	9 stazioni
<b>10</b>	10 stazioni

**Filettatura speciale**

Simbolo	Olio esente	Filettatura speciale
—	—	Rc
<b>A</b>	—	G
<b>B</b>	—	NPT
<b>D</b>	○	G
<b>E</b>	○	NPT
<b>Z</b>	○	Rc

Codice assieme piastra di otturazione

Per misura 1 **VVX021S - 4A - N**

Per misura 2 **VVX022S - 4A - N**

Per misura 3 **VVX023S - 4A - N**

Al momento di montare un assieme piastra di otturazione, se l'elettrovalvola per manifold è resistente all'ozono, (materiale tenuta: FKM), selezionare FKM.

Materiale di tenuta

<b>N</b>	NBR
<b>F</b>	FKM



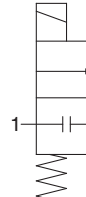
## Per vuoto Unità singola

### Modello/Specifiche valvola

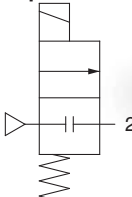
Simbolo del passaggio (esempio applicazione)

**N.C.**

① Con vuoto



② Con pressione

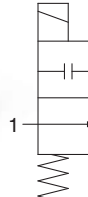


Per i simboli del passaggio, consultare il "Glossario" a pagina 29.

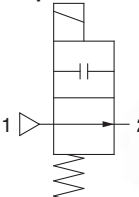
Simbolo del passaggio (esempio applicazione)

**N.A.**

① Con vuoto



② Con pressione



Per i simboli del passaggio, consultare il "Glossario" a pagina 29.

### Normalmente chiusa (N.C.)

Taglia	Attacco	Diametro orificio [mmø]	Modello	Caratteristiche di portata			Campo della pressione d'esercizio		Peso [g] <sup>Nota)</sup>
				C [dm <sup>3</sup> /(s·bar)]	b	Cv	① Con vuoto (Pa-abs)	② Con pressione (MPa-G)	
1	1/8, 1/4	2	VX214	0,63	0,63	0,23	0,1 a pressione atmosferica	0 a 1,0	300
		3		1,05	0,68	0,41		0 a 0,6	300
		5		2,20	0,39	0,62		0 a 0,2	300
2	1/4, 3/8	4	VX224	1,90	0,52	0,62		0 a 1,0	460
		7		3,99	0,44	1,08		0 a 0,15	460
3	1/4, 3/8	5	VX234	1,96	0,55	0,75		0 a 1,0	580
		8		5,67	0,33	1,58		0 a 0,3	580
		10		5,74	0,64	2,21		0 a 0,1	580
	1/2	10		8,42	0,39	2,21		0 a 0,1	630

### Normalmente aperta (N.A.)

Taglia	Attacco	Diametro orificio [mmø]	Modello	Caratteristiche di portata			Campo della pressione d'esercizio		Peso [g] <sup>Nota)</sup>
				C [dm <sup>3</sup> /(s·bar)]	b	Cv	① Con vuoto (Pa-abs)	② Con pressione (MPa-G)	
1	1/8, 1/4	2	VX244	0,63	0,63	0,23	0,1 a pressione atmosferica	0 a 0,9	320
		3		1,05	0,68	0,41		0 a 0,45	320
		5		2,20	0,39	0,62		0 a 0,2	320
2	1/4, 3/8	4	VX254	1,90	0,52	0,62		0 a 0,8	490
		7		3,99	0,44	1,08		0 a 0,15	490
3	1/4, 3/8	5	VX264	1,96	0,55	0,75		0 a 0,8	620
		8		5,67	0,33	1,58		0 a 0,3	620

Nota) Peso del modello con grommet. Aggiungere rispettivamente 10 g per il modello con condotto, 30 g per il modello con connettore DIN e 60 g per il modello con box di collegamento.

### Temperatura d'esercizio

Temperatura fluido [°C]	Temperatura ambiente [°C]
1 a 60 <sup>Nota)</sup>	-20 a 60

Nota) Senza congelamento

### Trafilamento della valvola

#### Trafilamento interno

Materiale di tenuta	Flusso di trafileamento <sup>Nota)</sup>
FKM	10 <sup>-6</sup> Pa·m <sup>3</sup> /sec max.

#### Trafilamento esterno

Materiale di tenuta	Flusso di trafileamento <sup>Nota)</sup>
FKM	10 <sup>-6</sup> Pa·m <sup>3</sup> /sec max.

Nota) Trafilamento (10<sup>-6</sup> Pa·m<sup>3</sup>/sec) è da considerarsi alla pressione differenziale di 0,1 MPa e temperatura ambiente di 20°C.



**Codici di ordinazione (unità singola)**

**VX2 1 4 A A A**

**Specifiche comuni**

Materiale di tenuta	FKM
Olio esente	
Senzaperdita	

**Intercambiabile con l'attuale squadretta**

—	No
<b>XB</b>	Sì

Nota) Per maggiori informazioni, consultare la tabella sotto.

**Altra opzione**

Simbolo	Filettatura attacco
—	Standard (Rc)
<b>A</b>	G
<b>B</b>	NPT

**Tensione/connessione elettrica (tipo di isolamento bobina: Classe B)**

Simbolo	Tensione	Connessione elettrica	Simbolo	Tensione	Connessione elettrica
<b>A</b>	24 VDC	Grommet	<b>Z1P</b>	48 VAC	Condotto (Con circuito di protezione)
<b>B</b>	100 VAC	Grommet (Con circuito di protezione)	<b>Z1Q</b>	220 VAC	
<b>C</b>	110 VAC		<b>Z1R</b>	240 VAC	
<b>D</b>	200 VAC		<b>Z1Y</b>	24 VAC	
<b>E</b>	230 VAC		Connettore DIN (Con circuito di protezione)	<b>Z1S</b>	12 VDC
<b>F</b>	24 VDC	<b>Z1T</b>		12 VDC	
<b>G</b>	24 VDC	<b>Z2A</b>		24 VDC	
<b>H</b>	100 VAC	<b>Z2B</b>		100 VAC	
<b>J</b>	110 VAC	Box di collegamento (Con circuito di protezione)	<b>Z2C</b>	110 VAC	Connettore DIN (Con circuito di protezione, con LED)
<b>K</b>	200 VAC		<b>Z2D</b>	200 VAC	
<b>L</b>	230 VAC		<b>Z2E</b>	230 VAC	
<b>M</b>	24 VDC		<b>Z2F</b>	48 VAC	
<b>N</b>	100 VAC	Condotto (Con circuito di protezione)	<b>Z2G</b>	220 VAC	Box di collegamento (Con circuito di protezione, con LED)
<b>P</b>	110 VAC		<b>Z2H</b>	240 VAC	
<b>Q</b>	200 VAC		<b>Z2V</b>	24 VAC	
<b>R</b>	230 VAC		<b>Z2J</b>	12 VDC	
<b>S</b>	24 VDC	Terminale Faston	<b>Z2K</b>	24 VDC	Box di collegamento (Con circuito di protezione, con LED)
<b>T</b>	100 VAC		<b>Z2L</b>	100 VAC	
<b>U</b>	110 VAC		<b>Z2M</b>	110 VAC	
<b>V</b>	200 VAC		<b>Z2N</b>	200 VAC	
<b>W</b>	230 VAC	Grommet (Con circuito di protezione)	<b>Z2P</b>	230 VAC	Box di collegamento (Con circuito di protezione, con LED)
<b>Y</b>	24 VDC		<b>Z2Q</b>	48 VAC	
<b>Z1A</b>	48 VAC		<b>Z2R</b>	220 VAC	
<b>Z1B</b>	220 VAC		<b>Z2S</b>	240 VAC	
<b>Z1C</b>	240 VAC	Grommet (Con circuito di protezione)	<b>Z2W</b>	24 VAC	Connettore DIN (Con circuito di protezione, senza connettore DIN)
<b>Z1U</b>	24 VAC		<b>Z2T</b>	12 VDC	
<b>Z1D</b>	12 VDC		<b>Z3A</b>	24 VDC	
<b>Z1E</b>	12 VDC		<b>Z3B</b>	100 VAC	
<b>Z1F</b>	48 VAC	Connettore DIN (Con circuito di protezione)	<b>Z3C</b>	110 VAC	
<b>Z1G</b>	220 VAC		<b>Z3D</b>	200 VAC	
<b>Z1H</b>	240 VAC		<b>Z3E</b>	230 VAC	
<b>Z1V</b>	24 VAC		<b>Z3F</b>	48 VAC	
<b>Z1J</b>	12 VDC	Box di collegamento (Con circuito di protezione)	<b>Z3G</b>	220 VAC	
<b>Z1K</b>	48 VAC		<b>Z3H</b>	240 VAC	
<b>Z1L</b>	220 VAC		<b>Z3V</b>	24 VAC	
<b>Z1M</b>	240 VAC		<b>Z3J</b>	12 VDC	
<b>Z1W</b>	24 VAC				
<b>Z1N</b>	12 VDC				

Dimensioni → Pagina 25 (unità singola)

**Taglia bobina/Tipo di valvola**

Taglia	Simbolo	Tipo di valvola
Taglia 1	<b>1</b>	N.C.
	<b>4</b>	N.A.

**Materiale corpo/Attacco/Diametro orifizio**

Simbolo	Materiale corpo	Attacco	Diametro orifizio
<b>A</b>	C37 (Ottone)	1/8	2
<b>B</b>			3
<b>C</b>		1/4	5
<b>D</b>			2
<b>E</b>			3
<b>F</b>	5		
<b>H</b>	Acciaio inox	1/8	2
<b>J</b>			3
<b>K</b>		1/4	5
<b>L</b>			2
<b>M</b>			3
<b>N</b>	5		

Taglia	Simbolo	Tipo di valvola
Taglia 2	<b>2</b>	N.C.
	<b>5</b>	N.A.

Simbolo	Materiale corpo	Attacco	Diametro orifizio
<b>A</b>	C37 (Ottone)	1/4	4
<b>B</b>			7
<b>D</b>		3/8	4
<b>E</b>	7		
<b>H</b>	Acciaio inox	1/4	4
<b>J</b>			7
<b>L</b>		3/8	4
<b>M</b>	7		

Taglia	Simbolo	Tipo di valvola
Taglia 3	<b>3</b>	N.C.
	<b>6</b>	N.A.

Simbolo	Materiale corpo	Attacco	Diametro orifizio
<b>A</b>	C37 (Ottone)	1/4	5
<b>B</b>			8
<b>C</b>		10 (solo N.C.)	
<b>D</b>		3/8	5
<b>E</b>			8
<b>F</b>	10 (solo N.C.)		
<b>G</b>	1/2	10 (solo N.C.)	
<b>H</b>	Acciaio inox	1/4	5
<b>J</b>			8
<b>K</b>		3/8	10 (solo N.C.)
<b>L</b>			5
<b>M</b>			8
<b>N</b>	1/2	10 (solo N.C.)	
<b>P</b>		10 (solo N.C.)	

**Squadretta intercambiabile con il vecchio tipo**

Taglia	Attacco	Diametro orifizio [mmø]	Squadretta intercambiabile con il vecchio tipo
1	1/8, 1/4	2	○ (Intercambiabile)
		3	○ (Intercambiabile)
		5	○ (Intercambiabile)
2	1/4, 3/8	4	○ (Intercambiabile)
		7	○ (Intercambiabile)
3	1/4, 3/8	5	○ (Intercambiabile)
		8	× (Non intercambiabile)*1
		10	× (Non intercambiabile)*1
		1/2	10

\*1 Quando l'orifizio è ø8, ø10 e quando la taglia dell'attacco del corpo è 1/4 o 3/8, usare un piedino. (La vecchia serie VX non è compatibile. Se la taglia dell'attacco del corpo è 1/2, non ci sono impostazioni XB (consultare quanto segue).

\*2 Sul lato inferiore del corpo standard, non ci sono fori di montaggio. Fare attenzione perché la squadretta non può essere montata a posteriori. (Consultare SMC per i fori di montaggio sulla parte inferiore del corpo).

Specifiche

Per aria

Per vuoto

Per acqua

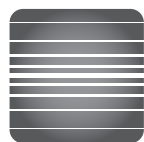
Per olio

Per vapore

Costruzione

Dimensioni

# Serie VX21/22/23



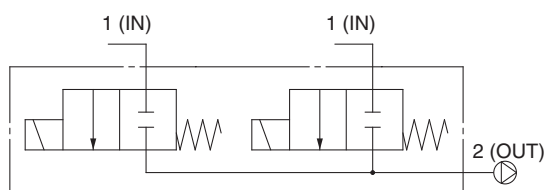
## Per vuoto Manifold

\* Per fluidi diversi da aria e vuoto, contattare SMC.

### Modello/Specifiche valvola

**N.C.**

Simbolo passaggio

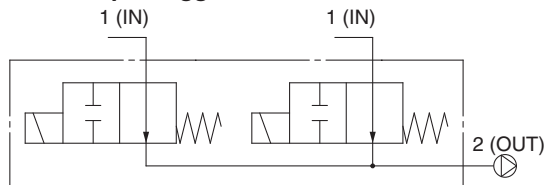


Tipo ALIM individuale



**N.A.**

Simbolo passaggio



Tipo ALIM individuale

Per i simboli del passaggio, consultare il "Glossario" a pagina 29.

### Normalmente chiusa (N.C.)

Taglia	Diametro orificio [mmø]	Modello	Caratteristiche di portata			Massima pressione differenziale di esercizio [MPa]
			C [dm³/(s·bar)]	b	Cv	
1	2	VX2A4	0,63	0,63	0,23	1,0
	3		1,05	0,68	0,41	0,6
	5		2,20	0,39	0,62	0,2
2	4	VX2B4	1,90	0,52	0,62	1,0
	7		3,99	0,44	1,08	0,15
3	5	VX2C4	1,96	0,55	0,75	1,0
	7		3,99	0,44	1,08	0,3

### Normalmente aperta (N.A.)

Taglia	Diametro orificio [mmø]	Modello	Caratteristiche di portata			Massima pressione differenziale di esercizio [MPa]
			C [dm³/(s·bar)]	b	Cv	
1	2	VX2D4	0,63	0,63	0,23	0,9
	3		1,05	0,68	0,41	0,45
	5		2,20	0,39	0,62	0,2
2	4	VX2E4	1,90	0,52	0,62	0,8
	7		3,99	0,44	1,08	0,15
3	5	VX2F4	1,96	0,55	0,75	0,8
	7		3,99	0,44	1,08	0,3

### Temperatura d'esercizio

Temperatura fluido [°C]	Temperatura ambiente [°C]
1 a 60 Nota)	-20 a 60

Nota) Senza congelamento

### Trafilamento della valvola

#### Trafilamento interno

Materiale di tenuta	Flusso di trafileamento Nota)
FKM	10 <sup>-6</sup> Pa·m³/sec max.

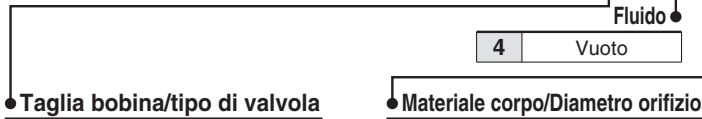
#### Trafilamento esterno

Materiale di tenuta	Flusso di trafileamento Nota)
FKM	10 <sup>-6</sup> Pa·m³/sec max.

Nota) Il valore del trafileamento (10<sup>-6</sup>Pa·m³/sec) è da considerarsi alla pressione differenziale di 0.1 MPa e temperatura ambiente di 20°C.

**Codici di ordinazione (elettrovalvola per manifold)**

**VX2 A 4 A A**



**Taglia bobina/tipo di valvola**

Taglia	Simbolo	Tipo di valvola
Taglia 1	A	N.C.
	D	N.A.

Taglia 2	Simbolo	Tipo di valvola
Taglia 2	B	N.C.
	E	N.A.

Taglia 3	Simbolo	Tipo di valvola
Taglia 3	C	N.C.
	F	N.A.

**Materiale corpo/Diametro orifizio**

Simbolo	Materiale corpo	Diametro orifizio
A	Resina	2
B		3
C		5

Simbolo	Materiale corpo	Diametro orifizio
A	Resina	4
B		7

Simbolo	Materiale corpo	Diametro orifizio
A	Resina	5
B		7

**Specifiche comuni**

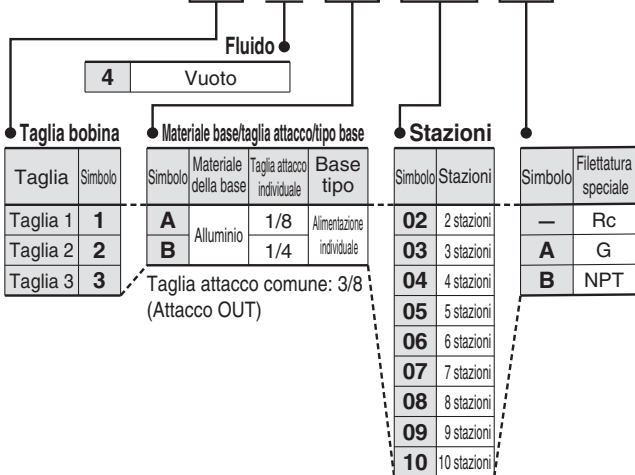
Materiale di tenuta	FKM
Olio esente	
Senzaperdita	

**Tensione/connesione elettrica (tipo di isolamento bobina: Classe B)**

Simbolo	Tensione	Connessione elettrica	Simbolo	Tensione	Connessione elettrica
A	24 VDC	Grommet	Z2A	24 VDC	Connettore DIN (Con circuito di protezione, con LED)
B	100 VAC	Grommet (Con circuito di protezione)	Z2B	100 VAC	
C	110 VAC		Z2C	110 VAC	
D	200 VAC		Z2D	200 VAC	
E	230 VAC		Z2E	230 VAC	
F	24 VDC	Connettore DIN (Con circuito di protezione)	Z2F	48 VAC	
G	24 VDC		Z2G	220 VAC	
H	100 VAC		Z2H	240 VAC	
J	110 VAC		Z2V	24 VAC	
K	200 VAC	Box di collegamento (Con circuito di protezione)	Z2J	12 VDC	
L	230 VAC		Z2K	24 VDC	
M	24 VDC		Z2L	100 VAC	
N	100 VAC		Z2M	110 VAC	
P	110 VAC		Z2N	200 VAC	
Q	200 VAC		Z2P	230 VAC	
R	230 VAC		Z2Q	48 VAC	
S	24 VDC		Condotto (Con circuito di protezione)	Z2R	220 VAC
T	100 VAC			Z2S	240 VAC
U	110 VAC			Z2W	24 VAC
V	200 VAC	Z2T		12 VDC	
W	230 VAC	Terminale Faston	Z3A	24 VDC	
Y	24 VDC		Z3B	100 VAC	
Z1A	48 VAC		Z3C	110 VAC	
Z1B	220 VAC		Z3D	200 VAC	
Z1C	240 VAC		Z3E	230 VAC	
Z1U	24 VAC		Z3F	48 VAC	
Z1D	12 VDC		Z3G	220 VAC	
Z1E	12 VDC		Z3H	240 VAC	
Z1F	48 VAC		Connettore DIN (Con circuito di protezione)	Z3V	24 VAC
Z1G	220 VAC			Z3J	12 VDC
Z1H	240 VAC				
Z1V	24 VAC				
Z1J	12 VDC	Box di collegamento (Con circuito di protezione)			
Z1K	48 VAC				
Z1L	220 VAC				
Z1M	240 VAC				
Z1W	24 VAC	Condotto (Con circuito di protezione)			
Z1N	12 VDC				
Z1P	48 VAC				
Z1Q	220 VAC				
Z1R	240 VAC	Terminale Faston			
Z1Y	24 VAC				
Z1S	12 VDC				
Z1T	12 VDC				

**Base manifold/Codici di ordinazione**

**VVX2 1 4 A 02**



**Taglia bobina**

Taglia	Simbolo
Taglia 1	1
Taglia 2	2
Taglia 3	3

**Materiale base/taglia attacco/tipo base**

Simbolo	Materiale della base	Taglia attacco individuale	Base tipo
A	Alluminio	1/8	Alimentazione individuale
B		1/4	Alimentazione individuale

Taglia attacco comune: 3/8 (Attacco OUT)

**Stazioni**

Simbolo	Stazioni
02	2 stazioni
03	3 stazioni
04	4 stazioni
05	5 stazioni
06	6 stazioni
07	7 stazioni
08	8 stazioni
09	9 stazioni
10	10 stazioni

Simbolo	Filettatura speciale
-	Rc
A	G
B	NPT

**Codice assieme piastra di otturazione**

**Per misura 1 VVX021S - 4A - F**

**Per misura 2 VVX022S - 4A - F**

**Per misura 3 VVX023S - 4A - F**

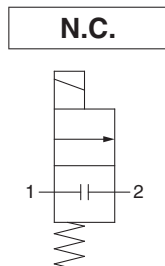
# Serie VX21/22/23



## Per acqua Unità singola

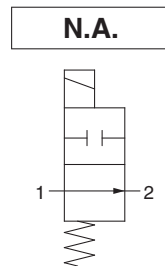
### Modello/Specifiche valvola

#### Simbolo passaggio



Per i simboli del passaggio, consultare il "Glossario" a pagine 29.

#### Simbolo passaggio



Per i simboli del passaggio, consultare il "Glossario" a pagine 29.

#### Normalmente chiusa (N.C.)

Taglia	Attacco	Diametro orifizio [mmø]	Modello	Caratteristiche di portata		Massima pressione differenziale di esercizio [MPa]	Peso [g] <sup>Nota)</sup>
				AV (x 10 <sup>-6</sup> m <sup>2</sup> )	Conversione Cv		
1	1/8, 1/4	2	VX212	5,5	0,23	1	300
		3		10,0	0,42	0,6	300
		5		15,0	0,63	0,2	300
2	1/4, 3/8	4	VX222	15,0	0,63	1	460
		7		26,0	1,08	0,15	460
3	1/4, 3/8	5	VX232	18,0	0,75	1	580
		8		38,0	1,58	0,3	580
		10		53,0	2,21	0,1	580
	1/2	10		53,0	2,21	0,1	630

#### Normalmente aperta (N.A.)

Taglia	Attacco	Diametro orifizio [mmø]	Modello	Caratteristiche di portata		Massima pressione differenziale di esercizio [MPa]	Peso [g] <sup>Nota)</sup>
				AV (x 10 <sup>-6</sup> m <sup>2</sup> )	Conversione Cv		
1	1/8, 1/4	2	VX242	5,5	0,23	0,9	320
		3		10,0	0,42	0,45	320
		5		15,0	0,63	0,2	320
2	1/4, 3/8	4	VX252	15,0	0,63	0,8	490
		7		26,0	1,08	0,15	490
3	1/4, 3/8	5	VX262	18,0	0,75	0,8	620
		8		38,0	1,58	0,3	620

Nota) Peso del modello con grommet. Aggiungere rispettivamente 10 g per il modello con condotto, 30 g per il modello con connettore DIN e 60 g per il modello con box di collegamento.

• Consultare il "Glossario dei termini" a pagina 29 per i dettagli sull massima pressione differenziale d'esercizio.

### Temperatura d'esercizio

Temperatura fluido [°C]	Temperatura ambiente [°C]
1 a 60 <sup>Nota)</sup>	-20 a 60

Nota) Senza congelamento

### Trafilamento della valvola

#### Trafilamento interno

Materiale di tenuta <sup>Nota 2)</sup>	Flusso di trafileamento (acqua) <sup>Nota 1)</sup>
NBR (FKM)	0,1 cm <sup>3</sup> /min max.

#### Trafilamento esterno

Materiale di tenuta <sup>Nota 2)</sup>	Flusso di trafileamento (acqua) <sup>Nota 1)</sup>
NBR (FKM)	0,1 cm <sup>3</sup> /min max.

Nota 1) Il valore del trafileamento è considerato a una temperatura ambiente di 20°C.

Nota 2) Per il materiale di tenuta/FKM, consultare "Altre opzioni".



**Codici di ordinazione (unità singola)**

**VX2 1 2 A A A**

Fluido  
2 Acqua

Intercambiabile con  
l'attuale squadretta

—	No
<b>XB</b>	Sì

Nota) Per maggiori informazioni, consultare la tabella sotto.

● **Taglia bobina/Tipo di valvola**

Taglia	Simbolo	Tipo di valvola
Taglia 1	<b>1</b>	N.C.
	<b>4</b>	N.A.

● **Materiale corpo/Attacco/Diametro orifizio**

Simbolo	Materiale corpo	Attacco	Diametro orifizio
<b>A</b>	C37 (Ottone)	1/8	2
<b>B</b>			3
<b>C</b>			5
<b>D</b>		1/4	2
<b>E</b>			3
<b>F</b>			5
<b>H</b>	Acciaio inox	1/8	2
<b>J</b>			3
<b>K</b>			5
<b>L</b>		1/4	2
<b>M</b>			3
<b>N</b>			5

● **Altra opzione**

Simbolo	Materiale di tenuta *1	Olio esente	Filettatura attacco
—	NBR	—	Standard (Rc)
<b>A</b>	NBR	—	G
<b>B</b>			NPT
<b>C</b>	FKM	—	Standard (Rc)
<b>D</b>	NBR	○	G
<b>E</b>			NPT
<b>F</b>	FKM	—	G
<b>G</b>			NPT
<b>H</b>	FKM	○	Standard (Rc)
<b>K</b>			G
<b>L</b>	FKM	○	NPT
<b>Z</b>			Standard (Rc)

\*1 Per la resistenza all'ozono a bassa concentrazione e l'acqua deionizzata, selezionare il materiale di tenuta FKM.

Taglia	Simbolo	Tipo di valvola
Taglia 2	<b>2</b>	N.C.
	<b>5</b>	N.A.

Simbolo	Materiale corpo	Attacco	Diametro orifizio
<b>A</b>	C37 (Ottone)	1/4	4
<b>B</b>			7
<b>D</b>		3/8	4
<b>E</b>	7		
<b>H</b>	Acciaio inox	1/4	4
<b>J</b>			7
<b>L</b>		3/8	4
<b>M</b>			7

Taglia	Simbolo	Tipo di valvola
Taglia 3	<b>3</b>	N.C.
	<b>6</b>	N.A.

Simbolo	Materiale corpo	Attacco	Diametro orifizio
<b>A</b>	C37 (Ottone)	1/4	5
<b>B</b>			8
<b>C</b>			10 (solo N.C.)
<b>D</b>		3/8	5
<b>E</b>			8
<b>F</b>			10 (solo N.C.)
<b>G</b>	1/2	10 (solo N.C.)	
<b>H</b>	Acciaio inox	1/4	5
<b>J</b>			8
<b>K</b>			10 (solo N.C.)
<b>L</b>		3/8	5
<b>M</b>			8
<b>N</b>			10 (solo N.C.)
<b>P</b>	1/2	10 (solo N.C.)	

**Squadretta intercambiabile con il vecchio tipo**

Taglia	Attacco	Diametro orifizio [mmø]	Squadretta intercambiabile con il vecchio tipo
1	1/8, 1/4	2	○ (Intercambiabile)
		3	○ (Intercambiabile)
		5	○ (Intercambiabile)
2	1/4, 3/8	4	○ (Intercambiabile)
		7	○ (Intercambiabile)
3	1/4, 3/8	5	○ (Intercambiabile)
		8	× (Non intercambiabile)*1
		10	× (Non intercambiabile)*1
		1/2	—*1

\*1 Quando l'orifizio è ø8, ø10 e quando la taglia dell'attacco del corpo è 1/4 o 3/8, usare un piedino. (La vecchia serie VX non è compatibile. Se la taglia dell'attacco del corpo è 1/2, non ci sono impostazioni XB (consultare quanto segue).

\*2 Sul lato inferiore del corpo standard, non ci sono fori di montaggio. Fare attenzione perché la squadretta non può essere montata a posteriori. (Consultare SMC per i fori di montaggio sulla parte inferiore del corpo).

● **Tensione/connesione elettrica (tipo di isolamento bobina: Classe B)**

Simbolo	Tensione	Connessione elettrica	Simbolo	Tensione	Connessione elettrica
<b>A</b>	24 VDC	Grommet	<b>Z1P</b>	48 VAC	Condotto (Con circuito di protezione)
<b>B</b>	100 VAC	Grommet (Con circuito di protezione)	<b>Z1Q</b>	220 VAC	
<b>C</b>	110 VAC		<b>Z1R</b>	240 VAC	
<b>D</b>	200 VAC	Grommet (Con circuito di protezione)	<b>Z1Y</b>	24 VAC	Terminale Faston
<b>E</b>	230 VAC		<b>Z1S</b>	12 VDC	
<b>F</b>	24 VDC	Connettore DIN (Con circuito di protezione)	<b>Z1T</b>	12 VDC	Connettore DIN (Con circuito di protezione, con LED)
<b>G</b>	24 VDC		<b>Z2A</b>	24 VDC	
<b>H</b>	100 VAC		<b>Z2B</b>	100 VAC	
<b>J</b>	110 VAC		<b>Z2C</b>	110 VAC	
<b>K</b>	200 VAC		<b>Z2D</b>	200 VAC	
<b>L</b>	230 VAC		<b>Z2E</b>	230 VAC	
<b>M</b>	24 VDC		<b>Z2F</b>	48 VAC	
<b>N</b>	100 VAC		<b>Z2G</b>	220 VAC	
<b>P</b>	110 VAC		<b>Z2H</b>	240 VAC	
<b>Q</b>	200 VAC		<b>Z2V</b>	24 VAC	
<b>R</b>	230 VAC	Box di collegamento (Con circuito di protezione)	<b>Z2J</b>	12 VDC	Box di collegamento (Con circuito di protezione, con LED)
<b>S</b>	24 VDC		<b>Z2K</b>	24 VDC	
<b>T</b>	100 VAC		<b>Z2L</b>	100 VAC	
<b>U</b>	110 VAC		<b>Z2M</b>	110 VAC	
<b>V</b>	200 VAC		<b>Z2N</b>	200 VAC	
<b>W</b>	230 VAC		<b>Z2P</b>	230 VAC	
<b>Y</b>	24 VDC		<b>Z2Q</b>	48 VAC	
<b>Z1A</b>	48 VAC		<b>Z2R</b>	220 VAC	
<b>Z1B</b>	220 VAC		<b>Z2S</b>	240 VAC	
<b>Z1C</b>	240 VAC		<b>Z2W</b>	24 VAC	
<b>Z1U</b>	24 VAC	Grommet (Con circuito di protezione)	<b>Z2T</b>	12 VDC	Connettore DIN (Con circuito di protezione, senza connettore DIN)
<b>Z1D</b>	12 VDC		<b>Z3A</b>	24 VDC	
<b>Z1E</b>	12 VDC		<b>Z3B</b>	100 VAC	
<b>Z1F</b>	48 VAC		<b>Z3C</b>	110 VAC	
<b>Z1G</b>	220 VAC		<b>Z3D</b>	200 VAC	
<b>Z1H</b>	240 VAC		<b>Z3E</b>	230 VAC	
<b>Z1V</b>	24 VAC		<b>Z3F</b>	48 VAC	
<b>Z1J</b>	12 VDC		<b>Z3G</b>	220 VAC	
<b>Z1K</b>	48 VAC		<b>Z3H</b>	240 VAC	
<b>Z1L</b>	220 VAC		<b>Z3V</b>	24 VAC	
<b>Z1M</b>	240 VAC	Box di collegamento (Con circuito di protezione)	<b>Z3J</b>	12 VDC	
<b>Z1W</b>	24 VAC				
<b>Z1N</b>	12 VDC				

Dimensioni → Pagina 25 (unità singola)

Specifiche

Per aria

Per vuoto

Per acqua

Per olio

Per vapore

Costruzione

Dimensioni



## Per olio Unità singola

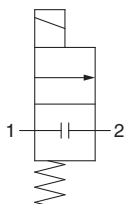
**⚠ Quando il fluido è l'olio.**

La viscosità cinematica non deve superare i 50 mm<sup>2</sup>/s.  
La speciale costruzione dell'armatura applicata al tipo con raddrizzatore ad onda intera integrato contribuisce al miglioramento della risposta OFF conferendo spazio sulla superficie assorbita quando viene impostato su ON.

### Modello/Specifiche valvola

#### Simbolo del passaggio

**N.C.**



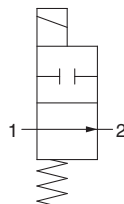
Per i simboli del passaggio, consultare il "Glossario" a pagina 29.

#### Normalmente chiusa (N.C.)

Taglia	Attacco	Diametro orifizio [mmø]	Modello	Caratteristiche di portata		Massima pressione differenziale di esercizio [MPa]	Peso [g] <sup>Nota)</sup>
				AV (x 10 <sup>-6</sup> m <sup>2</sup> )	Conversione Cv		
1	1/8, 1/4	2	VX213	5.5	0.23	1	300
		3		10.0	0.42	0.6	300
		5		15.0	0.63	0.2	300
2	1/4, 3/8	4	VX223	15.0	0.63	1	460
		7		26.0	1.08	0.15	460
3	1/4, 3/8	5	VX233	18.0	0.75	1	580
		8		38.0	1.58	0.3	580
		10		53.0	2.21	0.1	580
	1/2	10		53.0	2.21	0.1	630

#### Simbolo del passaggio

**N.A.**



Per i simboli del passaggio, consultare il "Glossario" a pagina 29.

#### Normalmente aperta (N.A.)

Taglia	Attacco	Diametro orifizio [mmø]	Modello	Caratteristiche di portata		Massima pressione differenziale di esercizio [MPa]	Peso [g] <sup>Nota)</sup>
				AV (x 10 <sup>-6</sup> m <sup>2</sup> )	Conversione Cv		
1	1/8, 1/4	2	VX243	5.5	0.23	0.9	320
		3		10.0	0.42	0.45	320
		5		15.0	0.63	0.2	320
2	1/4, 3/8	4	VX253	15.0	0.63	0.8	490
		7		26.0	1.08	0.15	490
3	1/4, 3/8	5	VX263	18.0	0.75	0.8	620
		8		38.0	1.58	0.3	620

Nota) Peso del modello con grommet. Aggiungere rispettivamente 10 g per il modello con condotto, 30 g per il modello con connettore DIN e 60 g per il modello con box di collegamento.

• Consultare il "Glossario dei termini" a pagina 29 per i dettagli sull massima pressione differenziale d'esercizio.

### Temperatura d'esercizio

Temperatura fluido [°C]	Temperatura ambiente [°C]
-5 <sup>Nota)</sup> a 60	-20 a 60

Nota) Viscosità cinematica: 50 mm<sup>2</sup>/s max.

### Trafilamento della valvola

#### Trafilamento interno

Materiale della tenuta	Flusso di trafileamento (olio) <sup>Nota)</sup>
FKM	0,1 cm <sup>3</sup> /min max.

#### Trafilamento esterno

Materiale della tenuta	Flusso di trafileamento (olio) <sup>Nota)</sup>
FKM	0,1 cm <sup>3</sup> /min max.

Nota) Il valore del trafileamento è considerato a una temperatura ambiente di 20°C.

## Codici di ordinazione

VX2 **1** **3** Un led Un led Un led

### Specifiche comuni

Materiale di tenuta FKM

Intercambiabile con la squadretta esistente

—	No
<b>XB</b>	Sì

Nota) Per maggiori informazioni, vedere la tabella sotto.

### Altra opzione

Simbolo	Olio esente	Filettatura
—	—	Standard (Rc)
<b>Un led</b>	—	G
<b>B</b>	—	NPT
<b>Attacco</b>	○	G
<b>E</b>	○	NPT
<b>Z</b>	○	Standard (Rc)

### Misura di bobina/Tipo di valvola

Taglia	Simbolo	Tipo di valvola
Taglia 1	<b>1</b>	N.C.
	<b>4</b>	N.A.

### Materiale corpo/Attacco/Diametro orifizio

Simbolo	Materiale corpo	Attacco	Diametro orifizio
<b>Un led</b>	C37 (Ottone)	1/8	2
<b>B</b>			3
<b>C</b>			5
<b>Attacco</b>	C37 (Ottone)	1/4	2
<b>E</b>			3
<b>F</b>			5
<b>H</b>	Acciaio inox	1/8	2
<b>J</b>			3
<b>K</b>			5
<b>L</b>	Acciaio inox	1/4	2
<b>M</b>			3
<b>N</b>			5

Taglia	Simbolo	Tipo di valvola
Taglia 2	<b>2</b>	N.C.
	<b>5</b>	N.A.

Simbolo	Materiale corpo	Attacco	Diametro orifizio
<b>Un led</b>	C37 (Ottone)	1/4	4
<b>B</b>			7
<b>Attacco</b>			3/8
<b>E</b>	C37 (Ottone)	3/8	4
<b>H</b>			7
<b>J</b>			7
<b>L</b>	Acciaio inox	1/4	4
<b>M</b>			7
<b>N</b>			7
<b>Attacco</b>	Acciaio inox	3/8	4
<b>E</b>			7
<b>J</b>			7

Taglia	Simbolo	Tipo di valvola
Taglia 3	<b>3</b>	N.C.
	<b>6</b>	N.A.

Simbolo	Materiale corpo	Attacco	Diametro orifizio
<b>Un led</b>	C37 (Ottone)	1/4	5
<b>B</b>			8
<b>C</b>			10 (solo N.C.)
<b>Attacco</b>	C37 (Ottone)	3/8	5
<b>E</b>			8
<b>F</b>			10 (solo N.C.)
<b>G</b>	Acciaio inox	1/2	10 (solo N.C.)
<b>H</b>			5
<b>J</b>			8
<b>K</b>	Acciaio inox	1/4	10 (solo N.C.)
<b>L</b>			5
<b>M</b>			8
<b>N</b>	Acciaio inox	3/8	10 (solo N.C.)
<b>P</b>			8
<b>Attacco</b>			1/2
<b>E</b>	Acciaio inox	1/2	10 (solo N.C.)
<b>J</b>			8
<b>K</b>			10 (solo N.C.)

### Squadretta intercambiabile con il vecchio tipo

Taglia	Attacco	Diametro orifizio [mmø]	Squadretta intercambiabile con il vecchio tipo
1	1/8, 1/4	2	○ (Intercambiabile)
		3	○ (Intercambiabile)
		5	○ (Intercambiabile)
2	1/4, 3/8	4	○ (Intercambiabile)
		7	○ (Intercambiabile)
3	1/4, 3/8	5	○ (Intercambiabile)
		8	× (Non intercambiabile)*1
		10	× (Non intercambiabile)*1
		1/2	10

\*1 Quando il foro è ø8, ø10, e la taglia dell'attacco del corpo è 1/4 o 3/8, usare un piedino. (La vecchia serie VX non è compatibile. Se la taglia dell'attacco del corpo è 1/2, non ci sono impostazioni XB (consultare quanto segue).

\*2 Sul lato inferiore del corpo standard, non ci sono fori di montaggio. Fare attenzione perché la squadretta non può essere installata a posteriori. (Chiedere informazioni a parte riguardo i fori di montaggio sul lato inferiore del corpo).

### Tensione/Connessione elettrica (tipo di isolamento bobina: Classe B)

Simbolo	Tensione	Connessione elettrica	Simbolo	Tensione	Connessione elettrica
<b>Un led</b>	24 VDC	Grommet	<b>Z1P</b>	48 VAC	Condotto (con circuito di protezione)
<b>B</b>	100 VAC	Grommet (Con circuito alimentazione di picchi)	<b>Z1Q</b>	220 VAC	
<b>C</b>	110 VAC		<b>Z1R</b>	240 VAC	
<b>Attacco</b>	200 VAC	Connettore DIN (Con circuito alimentazione di picchi)	<b>Z1Y</b>	24 VAC	Terminal Faston
<b>E</b>	230 VAC		<b>Z1S</b>	12 VDC	
<b>F</b>	24 VDC	Box di collegamento (Con circuito di protezione)	<b>Z1T</b>	12 VDC	Connettore DIN (Con circuito di protezione e led)
<b>G</b>	24 VDC		<b>Z2A</b>	24 VDC	
<b>H</b>	100 VAC		<b>Z2B</b>	100 VAC	
<b>J</b>	110 VAC		<b>Z2C</b>	110 VAC	
<b>K</b>	200 VAC		<b>Z2D</b>	200 VAC	
<b>L</b>	230 VAC		<b>Z2E</b>	230 VAC	
<b>M</b>	24 VDC		<b>Z2F</b>	48 VAC	
<b>N</b>	100 VAC		<b>Z2G</b>	220 VAC	
<b>P</b>	110 VAC		<b>Z2H</b>	240 VAC	
<b>Q</b>	200 VAC		<b>Z2V</b>	24 VAC	
<b>R</b>	230 VAC	Condotto (Con circuito di protezione)	<b>Z2J</b>	12 VDC	Box di collegamento (con circuito di protezione e indicatore luminoso)
<b>S</b>	24 VDC		<b>Z2K</b>	24 VDC	
<b>T</b>	100 VAC	Terminal Faston	<b>Z2L</b>	100 VAC	Connettore DIN (Con circuito di protezione senza connettore DIN)
<b>U</b>	110 VAC		<b>Z2M</b>	110 VAC	
<b>V</b>	200 VAC		<b>Z2N</b>	200 VAC	
<b>W</b>	230 VAC		<b>Z2P</b>	230 VAC	
<b>Y</b>	24 VDC	Grommet (Con circuito di protezione)	<b>Z2Q</b>	48 VAC	Connettore DIN (Con circuito di protezione senza connettore DIN)
<b>Z1A</b>	48 VAC		<b>Z2R</b>	220 VAC	
<b>Z1B</b>	220 VAC	Grommet (Con circuito di protezione)	<b>Z2S</b>	240 VAC	Connettore DIN (Con circuito di protezione senza connettore DIN)
<b>Z1C</b>	240 VAC		<b>Z2W</b>	24 VAC	
<b>Z1U</b>	24 VAC	Grommet (Con circuito di protezione)	<b>Z2T</b>	12 VDC	Connettore DIN (Con circuito di protezione senza connettore DIN)
<b>Z1D</b>	12 VDC		<b>Z3A</b>	24 VDC	
<b>Z1E</b>	12 VDC	Connettore DIN (Con circuito di protezione)	<b>Z3B</b>	100 VAC	Connettore DIN (Con circuito di protezione senza connettore DIN)
<b>Z1F</b>	48 VAC		<b>Z3C</b>	110 VAC	
<b>Z1G</b>	220 VAC	Box di collegamento (Con circuito di protezione)	<b>Z3D</b>	200 VAC	Connettore DIN (Con circuito di protezione senza connettore DIN)
<b>Z1H</b>	240 VAC		<b>Z3E</b>	230 VAC	
<b>Z1V</b>	24 VAC	Box di collegamento (Con circuito di protezione)	<b>Z3F</b>	48 VAC	Connettore DIN (Con circuito di protezione senza connettore DIN)
<b>Z1J</b>	12 VDC		<b>Z3G</b>	220 VAC	
<b>Z1K</b>	48 VAC	Box di collegamento (Con circuito di protezione)	<b>Z3H</b>	240 VAC	Connettore DIN (Con circuito di protezione senza connettore DIN)
<b>Z1L</b>	220 VAC		<b>Z3V</b>	24 VAC	
<b>Z1M</b>	240 VAC	Box di collegamento (Con circuito di protezione)	<b>Z3J</b>	12 VDC	Connettore DIN (Con circuito di protezione senza connettore DIN)
<b>Z1W</b>	24 VAC				
<b>Z1N</b>	12 VDC				

Dimensioni → Pagina 25 (unità singola)

# Serie VX21/22/23



## Per vapore Unità singola

\* È possibile l'uso con acqua riscaldata.

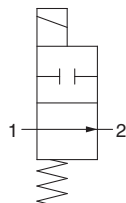
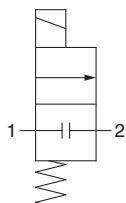
### Modello/Specifiche valvola

Simbolo del passaggio

Simbolo del passaggio

N.C.

N.A.



Per i simboli del passaggio, consultare il "Glossario" a pagina 29.

#### Normalmente chiusa (N.C.)

Taglia	Attacco	Diametro orificio [mmø]	Modello	Caratteristiche di portata		Massima pressione differenziale di esercizio [MPa]	Peso [g] <sup>Nota)</sup>
				AV (x 10 <sup>-6</sup> m <sup>2</sup> )	Conversione Cv		
1	1/8, 1/4	2	VX215	5.5	0.23	1	300
		3		10.0	0.42	0.6	300
		5		15.0	0.63	0.2	300
2	1/4, 3/8	4	VX225	15.0	0.63	1	460
		7		26.0	1.08	0.15	460
3	1/4, 3/8	5	VX235	18.0	0.75	1	580
		8		38.0	1.58	0.3	580
		10		53.0	2.21	0.1	580
	1/2	10		53.0	2.21	0.1	630

#### Normalmente aperta (N.A.)

Taglia	Attacco	Diametro orificio [mmø]	Modello	Caratteristiche di portata		Massima pressione differenziale di esercizio [MPa]	Peso [g] <sup>Nota)</sup>
				AV (x 10 <sup>-6</sup> m <sup>2</sup> )	Conversione Cv		
1	1/8, 1/4	2	VX245	5.5	0.23	0.9	320
		3		10.0	0.42	0.45	320
		5		15.0	0.63	0.2	320
2	1/4, 3/8	4	VX255	15.0	0.63	0.8	490
		7		26.0	1.08	0.15	490
3	1/4, 3/8	5	VX265	18.0	0.75	0.8	620
		8		38.0	1.58	0.3	620

Nota) Peso del modello con grommet. Aggiungere 10 g per il modello con condotto, 60 g per il modello con box di collegamento rispettivamente.

### Temperatura d'esercizio

Temperatura fluido [°C]	Temperatura ambiente [°C]
Vapore 183 max.	-20 a 60
Acqua calda: 99 max.	

### Trafilamento della valvola

#### Trafilamento interno

Fluido	Materiale della tenuta	Flusso di trafileamento
Vapore	FKM per alte temperature	1,0 cm <sup>3</sup> /min max.
Acqua calda		0,1 cm <sup>3</sup> /min max.

#### Trafilamento esterno

Fluido	Materiale della tenuta	Flusso di trafileamento
Vapore	FKM per alte temperature	1,0 cm <sup>3</sup> /min max.
Acqua calda		0,1 cm <sup>3</sup> /min max.



\* È possibile l'uso con acqua riscaldata.



**Codici di ordinazione (unità singola)**

**VX2 1 5 A B A**

**Specifiche comuni**

Materiale della tenuta FKM per alte temperature

**Intercambiabile con supporto esistente**

—	No
<b>XB</b>	Sì

Nota) Per maggiori informazioni, vedere la tabella sotto.

**Altra opzione**

Simbolo	Senza olio	Filett. attacco
—	—	Standard (Rc)
<b>A</b>	—	G
<b>B</b>	—	NPT
<b>D</b>	—	G
<b>E</b>	○	NPT
<b>Z</b>	—	Standard (Rc)

**Taglia bobina/tipo valvola**

Taglia	Simbolo	Tipo di valvola
Taglia 1	<b>1</b>	N.C.
	<b>4</b>	N.A.

**Materiale corpo/Attacco/Diametro orifizio**

Simbolo	Materiale corpo	Attacco	Diametro orifizio
<b>A</b>	C37 (Ottone)	1/8	2
<b>B</b>			3
<b>C</b>			5
<b>D</b>		1/4	2
<b>E</b>			3
<b>F</b>			5
<b>H</b>	Acciaio inox	1/8	2
<b>J</b>			3
<b>K</b>			5
<b>L</b>		1/4	2
<b>M</b>			3
<b>N</b>			5

Taglia 2	Simbolo	Tipo di valvola
Taglia 2	<b>2</b>	N.C.
	<b>5</b>	N.A.

Simbolo	Materiale corpo	Attacco	Diametro orifizio
<b>A</b>	C37 (Ottone)	1/4	4
<b>B</b>			7
<b>D</b>		3/8	4
<b>E</b>	7		
<b>H</b>	Acciaio inox	1/4	4
<b>J</b>			7
<b>L</b>		3/8	4
<b>M</b>			7

Taglia 3	Simbolo	Tipo di valvola
Taglia 3	<b>3</b>	N.C.
	<b>6</b>	N.A.

Simbolo	Materiale corpo	Attacco	Diametro orifizio
<b>A</b>	C37 (Ottone)	1/4	5
<b>B</b>			8
<b>C</b>			10 (solo N.C.)
<b>D</b>		3/8	5
<b>E</b>			8
<b>F</b>			10 (solo N.C.)
<b>G</b>	1/2	10 (solo N.C.)	
<b>H</b>	Acciaio inox	1/4	5
<b>J</b>			8
<b>K</b>			10 (solo N.C.)
<b>L</b>		3/8	5
<b>M</b>			8
<b>N</b>			10 (solo N.C.)
<b>P</b>	1/2	10 (solo N.C.)	

**Tensione/Connessione elettrica (tipo di isolamento bobina: Classe H)**

Simbolo	Tensione	Connessione elettrica
<b>B</b>	100 VAC	Grommet (Con circuito di protezione)
<b>C</b>	110 VAC	
<b>D</b>	200 VAC	
<b>E</b>	230 VAC	
<b>N</b>	100 VAC	
<b>P</b>	110 VAC	Box di collegamento (Con circuito di protezione)
<b>Q</b>	200 VAC	
<b>R</b>	230 VAC	
<b>T</b>	100 VAC	Condotto (Con circuito di protezione)
<b>U</b>	110 VAC	
<b>V</b>	200 VAC	
<b>W</b>	230 VAC	Grommet (Con circuito di protezione)
<b>Z1A</b>	48 VAC	
<b>Z1B</b>	220 VAC	
<b>Z1C</b>	240 VAC	
<b>Z1U</b>	24 VAC	
<b>Z1K</b>	48 VAC	Box di collegamento (Con circuito di protezione)
<b>Z1L</b>	220 VAC	
<b>Z1M</b>	240 VAC	
<b>Z1W</b>	24 VAC	Condotto (Con circuito di protezione)
<b>Z1P</b>	48 VAC	
<b>Z1Q</b>	220 VAC	
<b>Z1R</b>	240 VAC	
<b>Z1Y</b>	24 VAC	
<b>Z2L</b>	100 VAC	Box di collegamento (Con circuito di protezione e led)
<b>Z2M</b>	110 VAC	
<b>Z2N</b>	200 VAC	
<b>Z2P</b>	230 VAC	
<b>Z2Q</b>	48 VAC	
<b>Z2R</b>	220 VAC	
<b>Z2S</b>	240 VAC	
<b>Z2W</b>	24 VAC	

\* Connettore DIN, terminale Faston o specifica DC non disponibili.

**Squadretta intercambiabile con il vecchio tipo**

Taglia	Attacco	Diametro orifizio [mmø]	Squadretta intercambiabile con il vecchio tipo
1	1/8, 1/4	2	○ (Intercambiabile)
		3	○ (Intercambiabile)
		5	○ (Intercambiabile)
2	1/4, 3/8	4	○ (Intercambiabile)
		7	○ (Intercambiabile)
3	1/4, 3/8	5	○ (Intercambiabile)
		8	× (Non intercambiabile)*1
		10	× (Non intercambiabile)*1
		1/2	10

\*1 Quando il foro è ø8, ø10, e la taglia dell'attacco del corpo è 1/4 o 3/8, usare un piedino. (La vecchia serie VX non è compatibile. Se la taglia dell'attacco del corpo è 1/2, non ci sono impostazioni XB (consultare quanto segue).

\*2 Sul lato inferiore del corpo standard, non ci sono fori di montaggio. Fare attenzione perché la squadretta non può essere installata a posteriori. (Chiedere informazioni a parte riguardo i fori di montaggio sul lato inferiore del corpo).

Dimensioni → Pagina 27 (unità singola)

Specifiche

Per aria

Per vuoto

Per acqua

Per olio

Per vapore

Costruzione

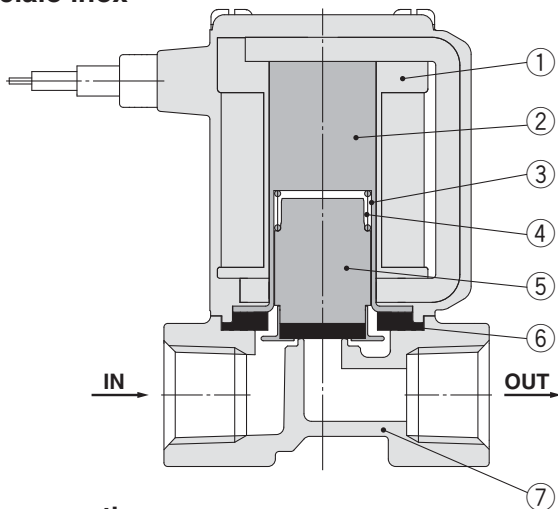
Dimensioni

# Serie VX21/22/23

## Costruzione/unità singola

Normalmente chiusa (N.C.)

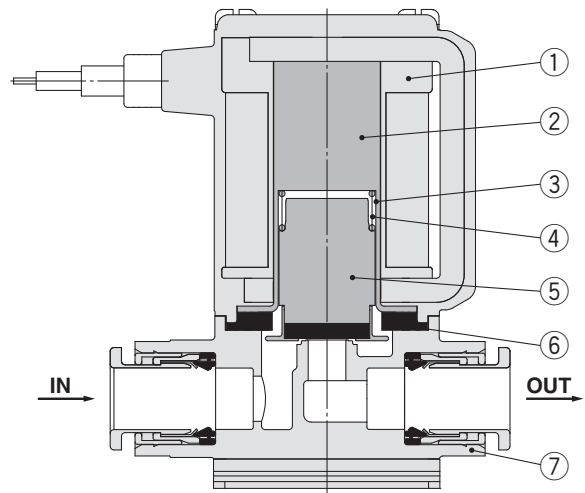
Materiale del corpo: Alluminio, C37 (Ottone), Acciaio inox



### Componenti

N.	Descrizione	Materiale
1	Solenoide	Cu + Fe + Resina
2	Anima	Fe
3	Tubo	Acciaio inox
4	Molla	Acciaio inox
5	Assieme armatura	Acciaio inox, NBR, FKM
6	Guarnizione di tenuta	NBR, FKM
7	Corpo	Alluminio, C37 (Ottone), Acciaio inox

Materiale del corpo: Resina

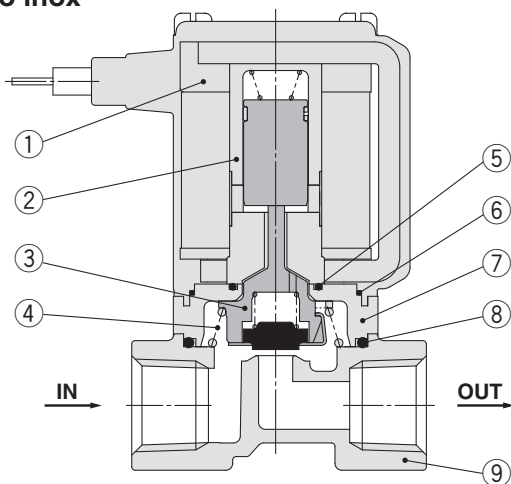


### Componenti

N.	Descrizione	Materiale
1	Solenoide	Cu + Fe + Resina
2	Anima	Fe
3	Tubo	Acciaio inox
4	Molla	Acciaio inox
5	Assieme armatura	Acciaio inox, NBR
6	Guarnizione di tenuta	NBR, FKM
7	Corpo	Resina (PBT)

Normalmente aperta (N.A.)

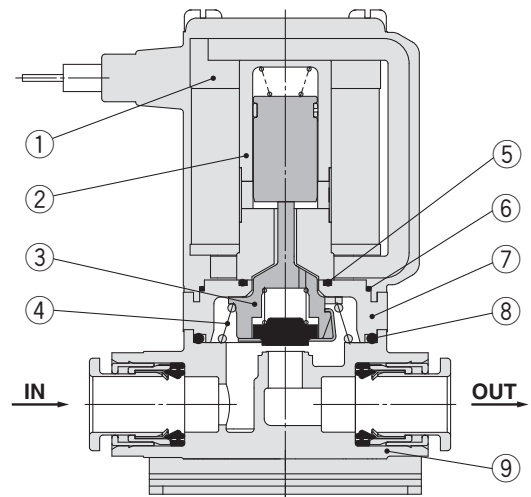
Materiale del corpo: Alluminio, C37 (Ottone), Acciaio inox



### Componenti

N.	Descrizione	Materiale
1	Solenoide	Cu + Fe + Resina
2	Assieme manicotto	Acciaio inox, Resina (PPS)
3	Assieme stelo di spinta	Resina (PPS), Acciaio inox, NBR, FKM
4	Molla	Acciaio inox
5	O-ring A	NBR, FKM
6	O-ring B	NBR, FKM
7	Adattatore	Resina (PPS)
8	O-ring C	NBR, FKM
9	Corpo	Alluminio, C37 (Ottone), Acciaio inox

Materiale del corpo: Resina



### Componenti

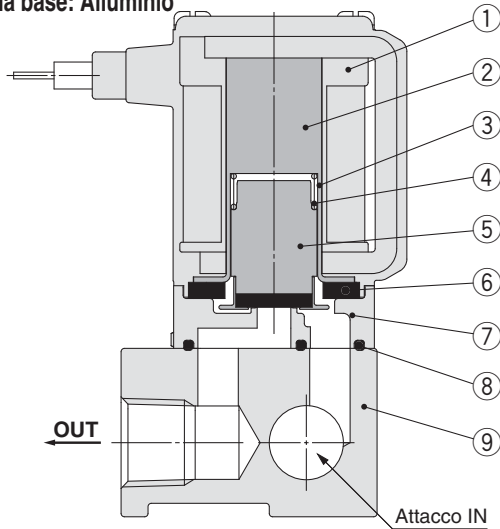
N.	Descrizione	Materiale
1	Solenoide	Cu + Fe + Resina
2	Assieme manicotto	Acciaio inox, Resina (PPS)
3	Assieme stelo di spinta	Resina (PPS), Acciaio inox, NBR, FKM
4	Molla	Acciaio inox
5	O-ring A	NBR, FKM
6	O-ring B	NBR, FKM
7	Adattatore	Resina (PPS)
8	O-ring C	NBR, FKM
9	Corpo	Resina (PBT)

## Costruzione/Manifold

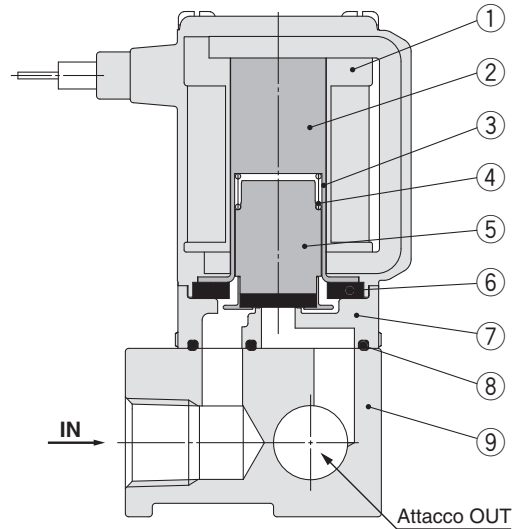
Normalmente chiusa (N.C.)

Tipo ALIM comune (per aria)

Materiale della base: Alluminio



Tipo ALIM individuale (per vuoto)

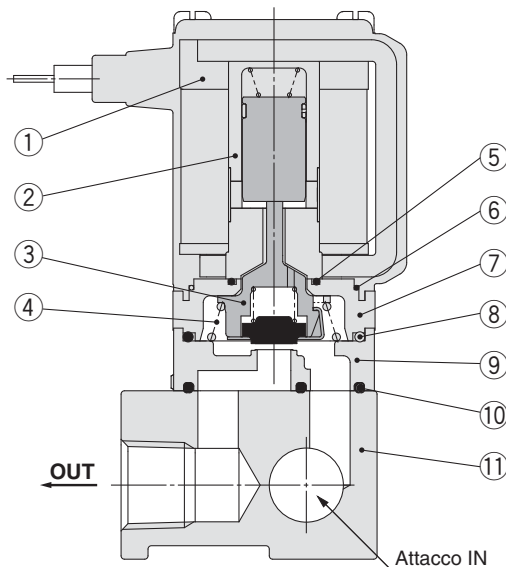


### Componenti

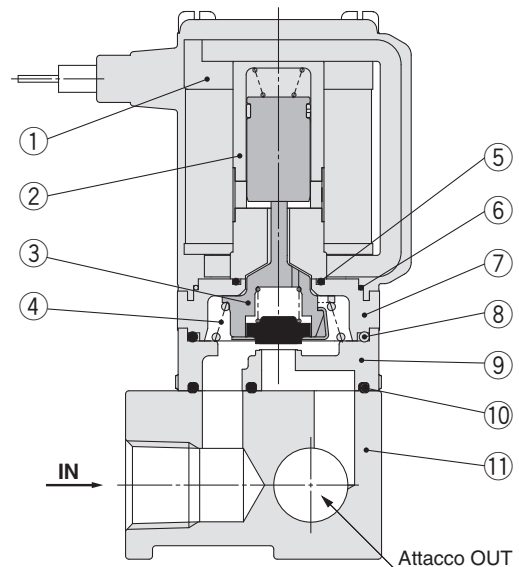
N.	Descrizione	Materiale
1	Solenioide	Cu + Fe + Resina
2	Anima	Fe
3	Tubo	Acciaio inox
4	Molla	Acciaio inox
5	Assieme armatura	Acciaio inox, NBR, FKM
6	Guarnizione di tenuta	NBR, FKM
7	Corpo	Resina (PPS)
8	Guarnizione	NBR, FKM
9	Base	Alluminio

Normalmente aperta (N.A.)

Materiale della base: Alluminio Tipo ALIM comune (per aria)



Tipo ALIM individuale (per vuoto)



### Componenti

N.	Descrizione	Materiale
1	Solenioide	Cu + Fe + Resina
2	Assieme manicotto	Acciaio inox, Resina (PPS)
3	Assieme stelo di spinta	Resina (PPS), Acciaio inox, NBR, FKM
4	Molla	Acciaio inox
5	O-ring A	NBR, FKM
6	O-ring B	NBR, FKM

N.	Descrizione	Materiale
7	Adattatore	Resina (PPS)
8	O-ring C	NBR, FKM
9	Corpo	Resina (PPS)
10	Guarnizione	NBR, FKM
11	Base	Alluminio

Specifiche

Per aria

Per vuoto

Per acqua

Per olio

Per vapore

Costruzione

Dimensioni

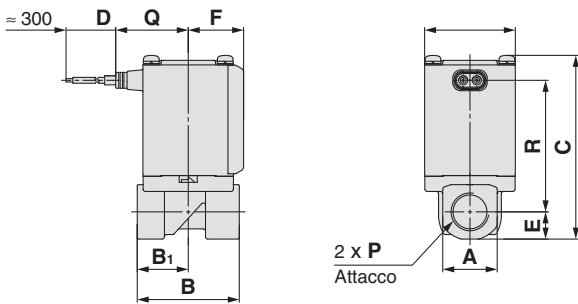
# Serie VX21/22/23



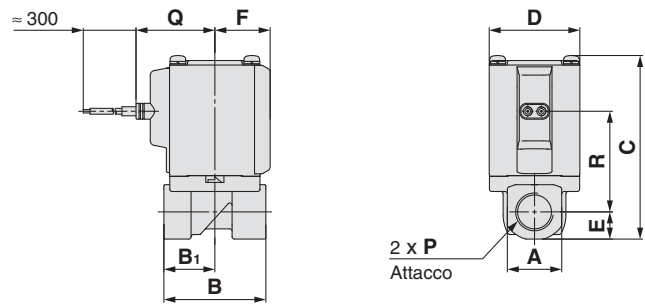
Per aria

## Dimensioni: Materiale del corpo: Alluminio

### Grommet (DC)

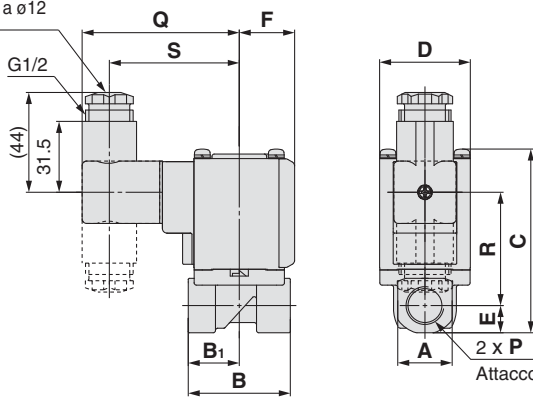


### Grommet (con circuito di protezione)

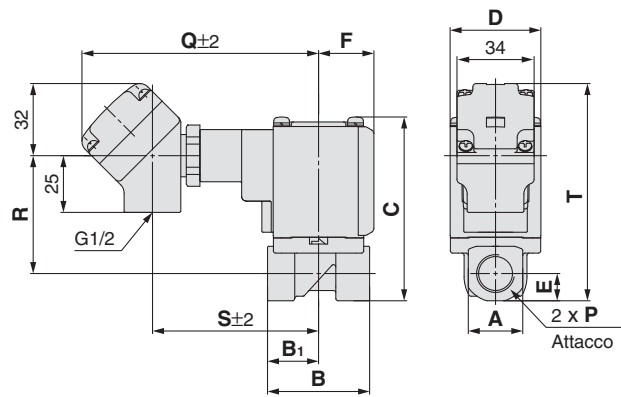


### Connettore DIN

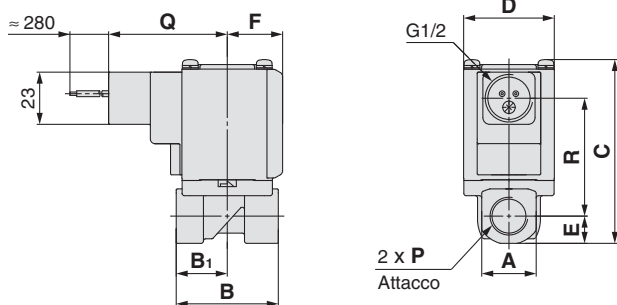
Cavo da  $\varnothing 6$  a  $\varnothing 12$



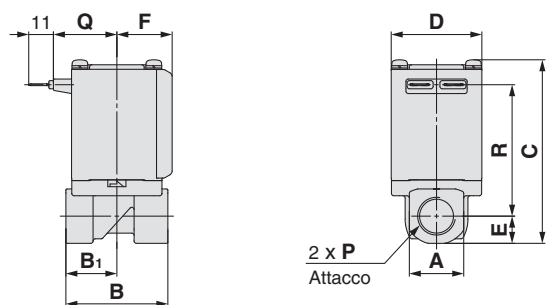
### Box di connessione



### Terminale pressacavo



### Tipo Faston

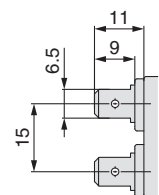


Taglia	Attacco P	A	B	B <sub>1</sub>	C	D	E	F	Connessione elettrica			
									Grommet		Grommet (con circuito di protezione)	
									Q	R	Q	R
1	1/8, 1/4	19	43	21	61 (67)	30	9.5	20	27	42 (47.5)	30	28.5 (34)
2	1/4, 3/8	24	45	22.5	76 (84)	35	12	22	29.5	53.5 (61.5)	32.5	39.5 (47.5)
3	1/4, 3/8	24	45	22.5	81 (89)	40	12	24.5	32	58 (66.5)	35	44.5 (52.5)
	1/2	30	50	25	86.5	40	15	24.5	32	61	35	47.5

Taglia	Attacco P	Connessione elettrica										
		Connettore DIN			Box di connessione				Terminale pressacavo		Tipo Faston	
		Q	R	S	Q	R	S	T	Q	R	Q	R
1	1/8, 1/4	64.5	34 (39.5)	52.5	99.5	36 (41.5)	68.5	77 (83)	47.5	36 (41.5)	23	42 (47.5)
2	1/4, 3/8	67	45 (53)	55	102	47 (55)	71	91 (99)	50	47 (55)	25.5	53.5 (61.5)
3	1/4, 3/8	69.5	50 (58)	57.5	104.5	52 (60)	73.5	96 (104)	52.5	52 (60)	28	58 (66.5)
	1/2	69.5	53	57.5	104.5	55	73.5	101.5	52.5	55	28	61

( ) : Indica le dimensioni di Normalmente Aperto (N.O.).

### Parte terminale connettore Faston Serie 250

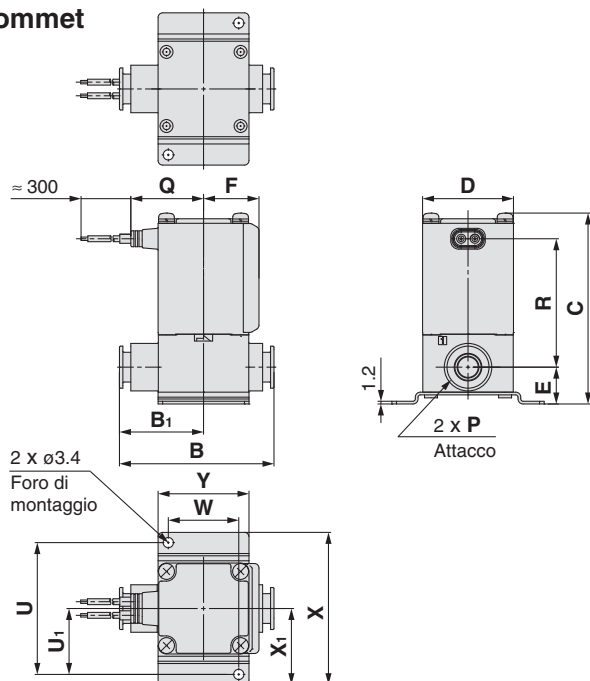




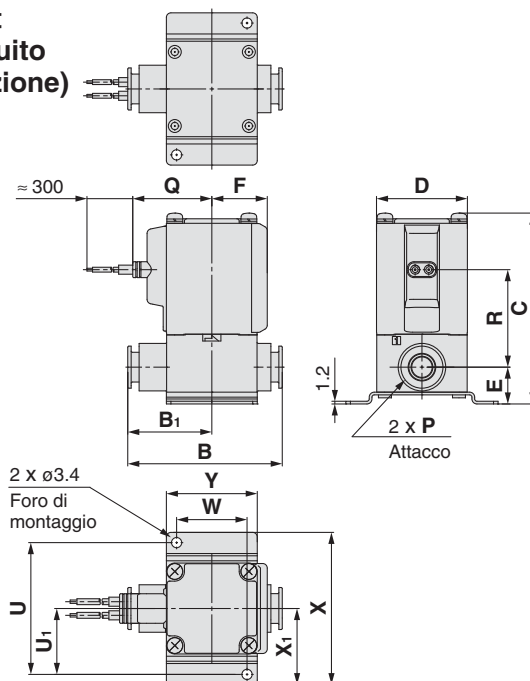


**Dimensioni: Materiale del corpo: Resina**

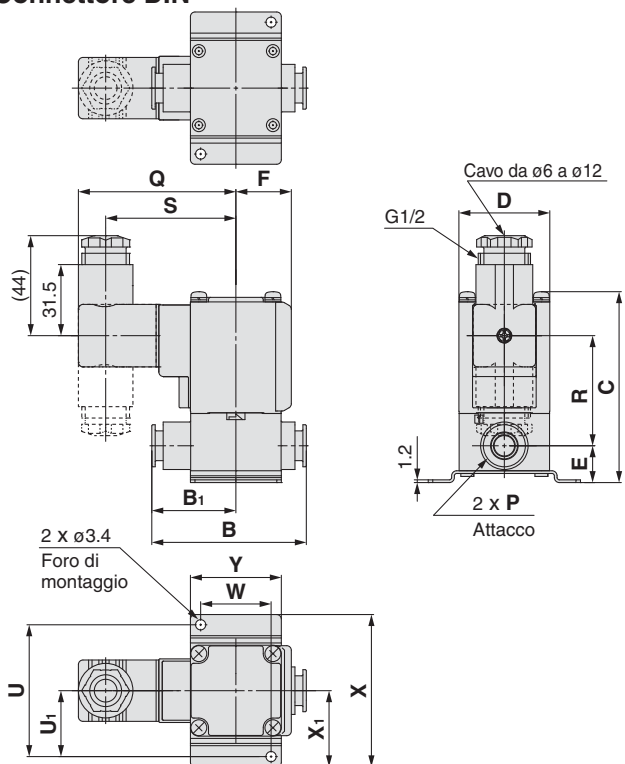
**Grommet**



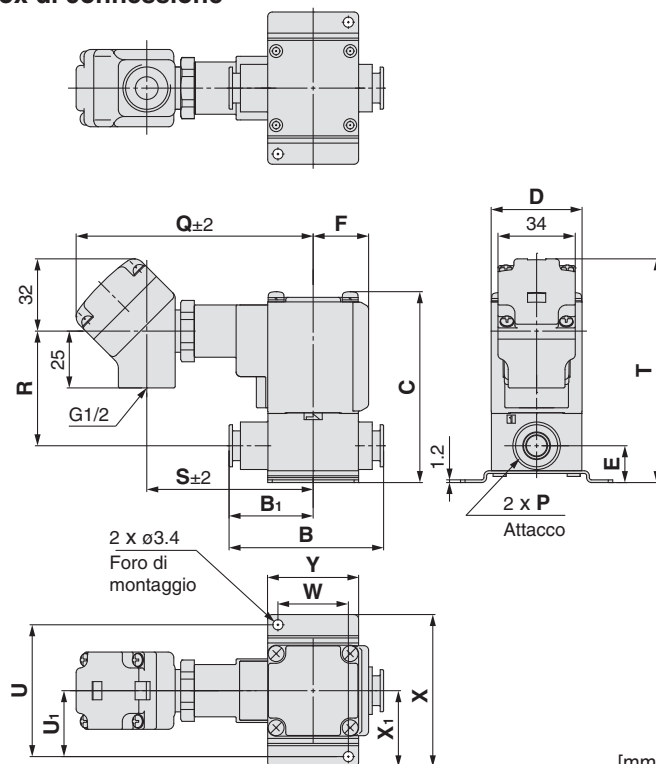
**Grommet (con circuito di protezione)**



**Connettore DIN**



**Box di connessione**



- Specifiche
- Per aria
- Per vuoto
- Per acqua
- Per olio
- Per vapore
- Costruzione
- Dimensioni

Per maggiori informazioni sull'uso dei raccordi istantanei e le tubazioni adeguate, andare a pagina 39 e consultare la serie KQ2. Le informazioni sulla serie KQ2 possono essere scaricate dal seguente sito web di SMC, <http://www.smc.eu>

Taglia	Raccordo istantaneo P	B	B <sub>1</sub>	C	D	E	F	Dimensioni della squadretta di montaggio					
								U	U <sub>1</sub>	W	X	X <sub>1</sub>	Y
1	ø6, ø8	53.5	29	65.5 (71.5)	30	13.5	20	45	22.5	22	52	26	30
2	ø8, ø10	66	36	76.5 (84.5)	35	15	22	53	26.5	27	62	31	35
3	ø10, ø12	68	37	84 (92)	40	16.5	24.5	58	29	31	67	33.5	40

Taglia	Raccordo istantaneo P	Connessione elettrica											
		Grommet		Grommet (con circuito di protezione)		Connettore DIN			Box di connessione				
		Q	R	Q	R	Q	R	S	Q	R	S	T	
1	ø6, ø8	27	42.5 (48)	30	29 (34.5)	64.5	34.5 (40)	52.5	99.5	36.5 (42)	68.5	81.5 (87)	
2	ø8, ø10	29.5	51 (59)	32.5	37 (45)	67	43 (50.5)	55	102	45 (52.5)	71	91.5 (99.5)	
3	ø10, ø12	32	56.5 (65)	35	43 (51)	69.5	48.5 (56.5)	57.5	104.5	50.5 (58.5)	73.5	98.5 (106.5)	

( ) : Indica le dimensioni di Normalmente Aperto (N.O.).

# Serie VX21/22/23

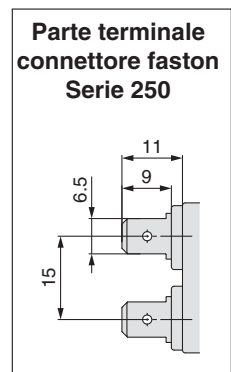
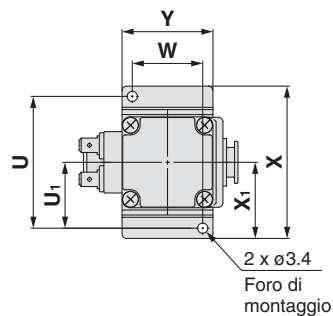
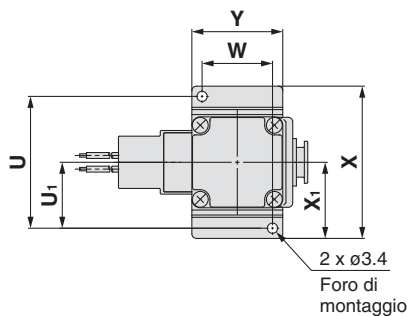
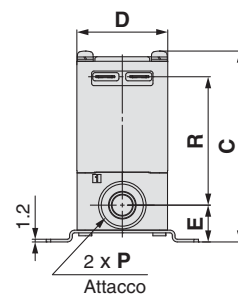
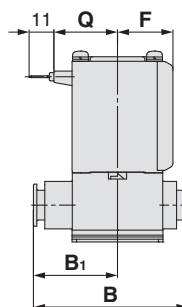
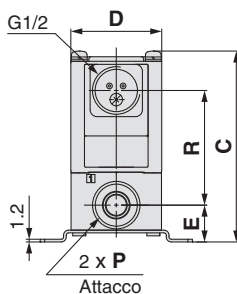
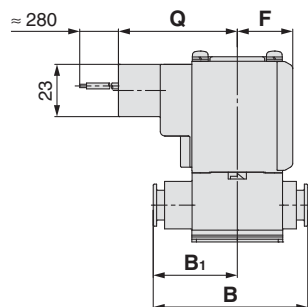
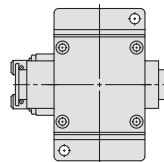
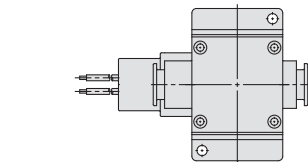


Per aria

**Dimensioni: Materiale del corpo: Resina**

**Terminale pressacavo**

**Tipo Faston**



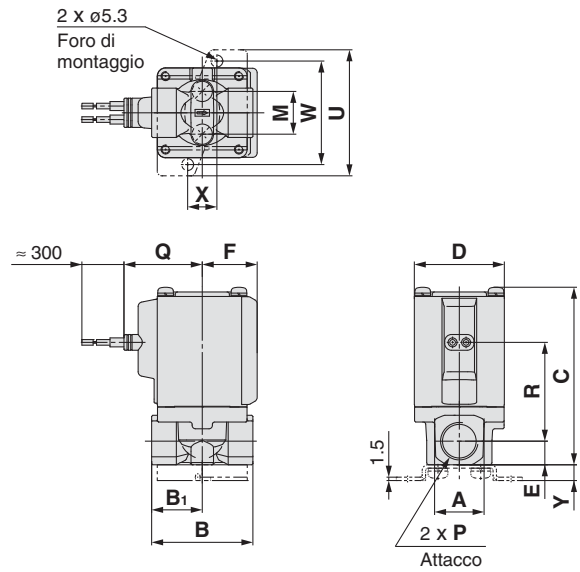
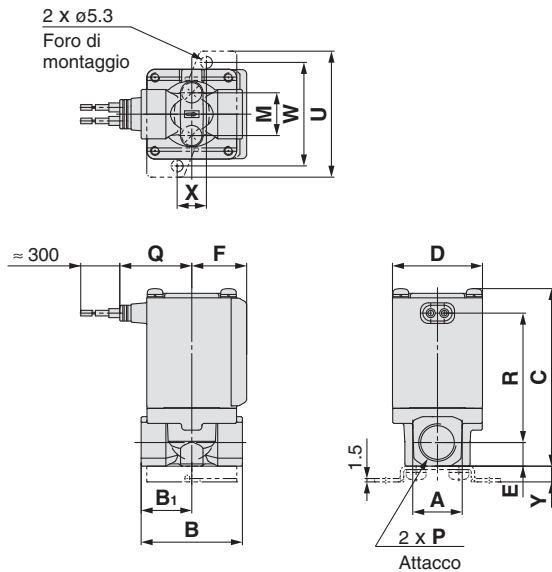
Taglia	Raccordo istantaneo P	B	B <sub>1</sub>	C	D	E	F	Dimensioni della squadretta di montaggio						Connessione elettrica			
								Terminale pressacavo		Tipo Faston		Terminale pressacavo		Tipo Faston			
								Q	R	Q	R	Q	R	Q	R		
<b>1</b>	ø6, ø8	53.5	29	65.5 (71.5)	30	13.5	20	45	22.5	22	52	26	30	47.5	36.5 (42)	23	42.5 (48)
<b>2</b>	ø8, ø10	66	36	76.5 (84.5)	35	15	22	53	26.5	27	62	31	35	50	45 (52.5)	25.5	51 (59)
<b>3</b>	ø10, ø12	68	37	84 (92)	40	16.5	24.5	58	29	31	67	33.5	40	52.5	50.5 (58.5)	28	56.5 (65)

( ): Indica le dimensioni di Normalmente Aperto (N.O.).

**Dimensioni: Materiale del corpo: Ottone (C37), Acciaio inox**

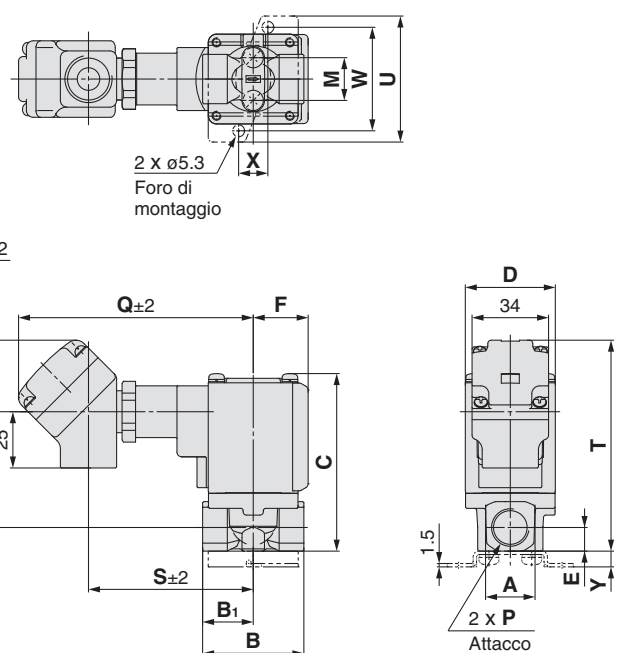
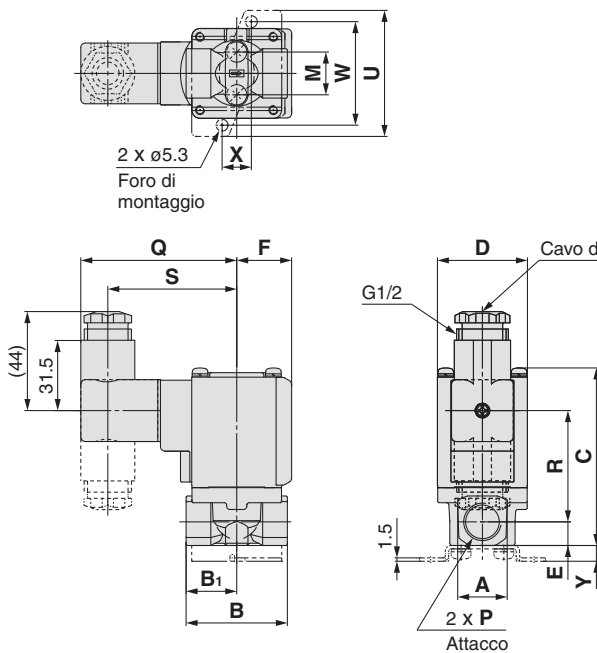
**Grommet**

**Grommet (con circuito di protezione)**



**Connettore DIN**

**Box di connessione**



[mm]

Taglia	Attacco P	A	B	B <sub>1</sub>	C	D	E	F	Dimensioni della squadretta di montaggio				
									M	U	W	X	Y
1	1/8, 1/4	19	43	21	61 (67)	30	9.5	20	12.8	46	36	11	6
2	1/4, 3/8	22	45	22.5	74.5 (82.5)	35	10.5	22	19	56	46	13	7
3	1/4, 3/8	22	45	22.5	79 (88)	40	10.5	24.5	19	56	46	13	7
	1/2	29.5	50	25	85.5	40	14	24.5	—	—	—	—	—

Taglia	Attacco P	Connessione elettrica										
		Grommet		Grommet (con circuito di protezione)		Connettore DIN			Box di connessione			
		Q	R	Q	R	Q	R	S	Q	R	S	T
1	1/8, 1/4	27	42 (47.5)	30	28.5 (34)	64.5	34 (39.5)	52.5	99.5	36 (41.5)	68.5	77 (83)
2	1/4, 3/8	29.5	53.5 (61.5)	32.5	39.5 (47.5)	67	45 (53)	55	102	47 (55)	71	89.5 (97.5)
3	1/4, 3/8	32	57.5 (67)	35	44 (53)	69.5	49.5 (58.5)	57.5	104.5	51.5 (60.5)	73.5	94 (103)
	1/2	32	61	35	47.5	69.5	53	57.5	104.5	55	73.5	100.5

( ) : Indica le dimensioni di Normalmente Aperto (N.O.).

Specifiche

Per aria

Per vuoto

Per acqua

Per olio

Per vapore

Costruzione

Dimensioni

# Serie VX21/22/23

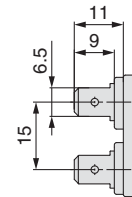
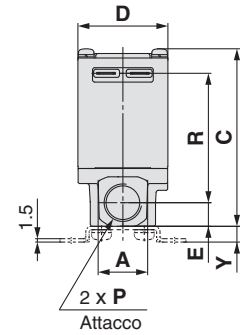
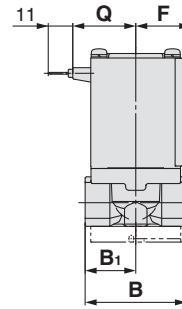
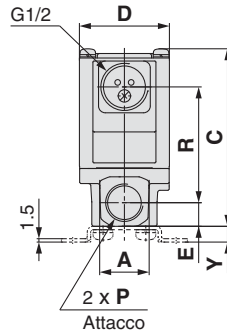
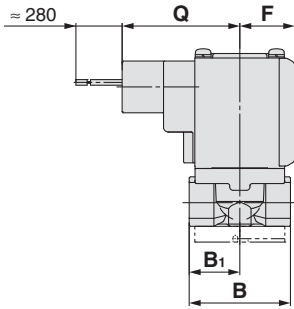
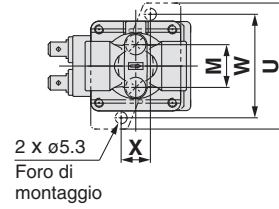
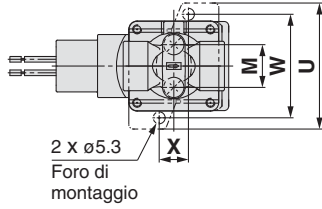


Per vuoto, acqua, olio

**Dimensioni: Materiale del corpo: Ottone (C37), Acciaio inox**

**Terminale pressacavo**

**Tipo Faston**



Taglia	Raccordo istantaneo P	A	B	B <sub>1</sub>	C	D	E	F	Dimensioni della squadretta di montaggio				
									M	U	W	X	Y
1	1/8, 1/4	19	43	21	61 (67)	30	9.5	20	12.8	46	36	11	6
2	1/4, 3/8	22	45	22.5	74.5 (82.5)	35	10.5	22	19	56	46	13	7
3	1/4, 3/8	22	45	22.5	79 (88)	40	10.5	24.5	19	56	46	13	7
	1/2	29.5	50	25	85.5	40	14	24.5	—	—	—	—	—
Taglia	Attacco P	Connessione elettrica											
		Terminale pressacavo		Tipo Faston									
		Q	R	Q	R								
1	1/8, 1/4	47.5	36 (41.5)	23	42 (47.5)								
2	1/4, 3/8	50	47 (55)	25.5	53.5 (61.5)								
3	1/4, 3/8	52.5	51.5 (60.5)	28	57.5 (67)								
	1/2	52.5	55	28	61								

( ) : Indica le dimensioni di Normalmente Aperto (N.O.).



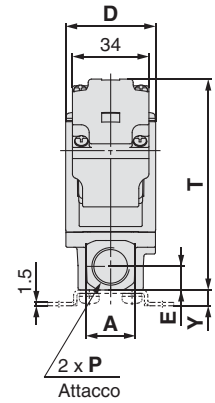
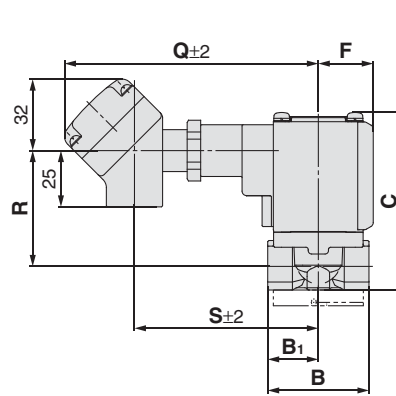
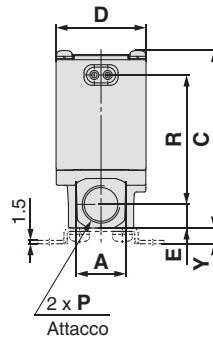
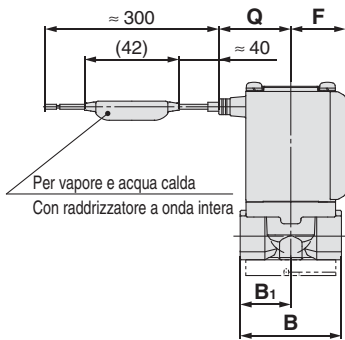
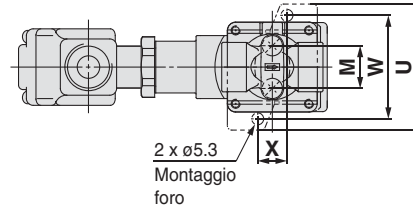
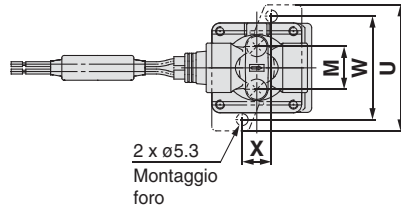
Vapore

\* È possibile l'uso con acqua riscaldata.

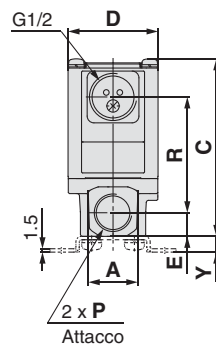
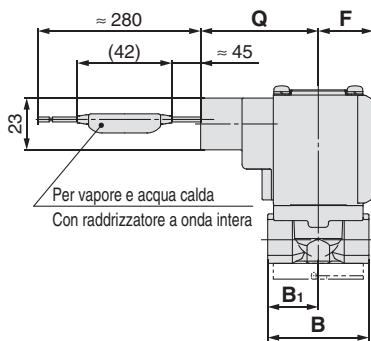
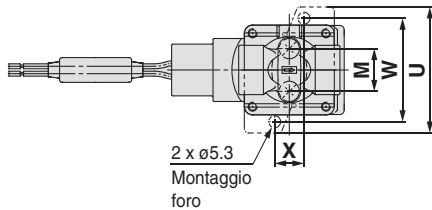
## Dimensioni/materiale corpo: C37 (ottone), Acciaio inox

### Grommet

### Box di collegamento



### Condotto



Specifiche

Per aria

Per vuoto

Per acqua

Per olio

Per vapore

Costruzione

Dimensioni

Taglia	Attacco P	A	B	B <sub>1</sub>	C	D	E	F	Dimensioni della squadretta di montaggio [mm]				
									M	U	W	X	Y
1	1/8, 1/4	19	43	21	61 (67)	30	9.5	20	12.8	46	36	11	6
2	1/4, 3/8	22	45	22.5	74.5 (82.5)	35	10.5	22	19	56	46	13	7
3	1/4, 3/8	22	45	22.5	79 (88)	40	10.5	24.5	19	56	46	13	7
	1/2	29.5	50	25	85.5	40	14	24.5	—	—	—	—	—

Taglia	Attacco P	Connessione elettrica							
		Grommet		Box di collegamento			Condotto		
		Q	R	Q	R	S	T	Q	R
1	1/8, 1/4	27	42 (47.5)	108	36 (41.5)	77	77 (83)	47.5	36 (41.5)
2	1/4, 3/8	29.5	53.5 (61.5)	110.5	47 (55)	79.5	89.5 (97.5)	50	47 (55)
3	1/4, 3/8	32	57.5 (66)	113	51.5 (59.5)	82	94 (103)	52.5	51.5 (59.5)
	1/2	32	61	113	55	82	100.5	52.5	55

( ) : Indica le dimensioni di Normalmente Aperto (N.O.).

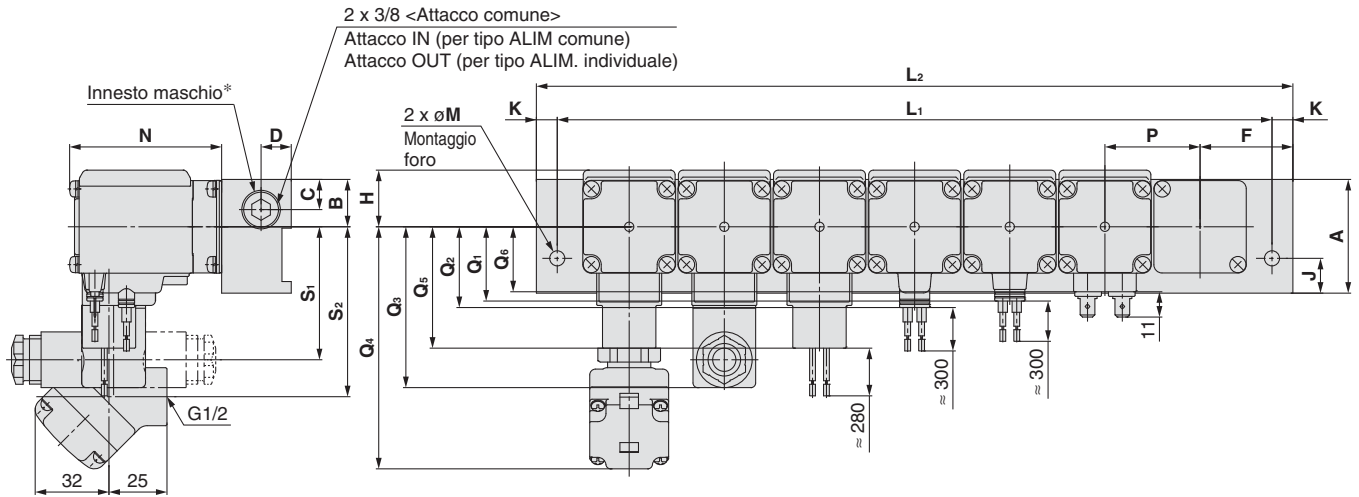
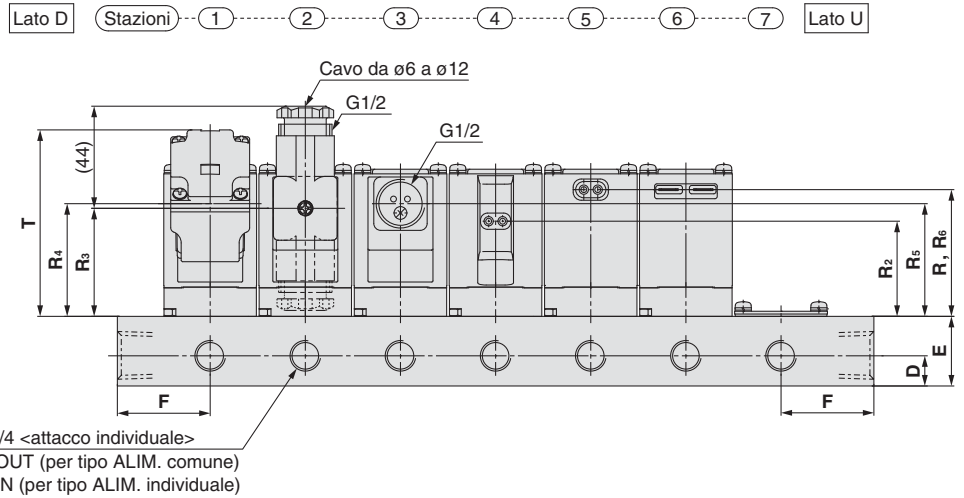
Il connettore DIB e il terminale Faston non sono disponibili per le valvole per vapore e acqua calda.

# Serie VX21/22/23



Per vuoto, aria

## Dimensioni/manifold/materiale della base: Alluminio



\* L'attacco del lato D non presenta un tappo.

[mm]

Taglia	Dimensioni	n (stazioni)								
		2	3	4	5	6	7	8	9	10
1	L <sub>1</sub>	86	122	158	194	230	266	302	338	374
	L <sub>2</sub>	100	136	172	208	244	280	316	352	388
2	L <sub>1</sub>	90	126	162	198	234	270	306	342	378
	L <sub>2</sub>	108	144	180	216	252	288	324	360	396
3	L <sub>1</sub>	103	144	185	226	267	308	349	390	431
	L <sub>2</sub>	121	162	203	244	285	326	367	408	449

Taglia	A	B	C	D	E	F	H	J	K	M	N	P
1	38	15.5	10.5	11	25	32	20	12	7	6.5	50.5 (56.5)	36
2	49	18	13	13	30	36	22	15	9	8.5	60.5 (68.5)	36
3	49	20.5	13	13	30	40	24.5	15	9	8.5	65.5 (73.5)	41

Taglia	Grommet		Grommet (con circuito di protezione)		Connettore DIN*			Box di collegamento				Condotto		Terminale Faston	
	Q <sub>1</sub>	R <sub>1</sub>	Q <sub>2</sub>	R <sub>2</sub>	Q <sub>3</sub>	R <sub>3</sub>	S <sub>1</sub>	Q <sub>4</sub>	R <sub>4</sub>	S <sub>2</sub>	T	Q <sub>5</sub>	R <sub>5</sub>	Q <sub>6</sub>	R <sub>6</sub>
1	27	40.5 (46.5)	30	27 (33)	64.5	32.5 (38.5)	52.5	99.5	34.5 (40.5)	68.5	66.5 (72)	47.5	34.5 (40.5)	23	40.5 (46.5)
2	29.5	49.5 (57.5)	32.5	36 (44)	67	41.5 (49.5)	55	102	43.5 (51.5)	71	75.5 (83.5)	50	43.5 (51.5)	25.5	49.5 (57.5)
3	32	54.5 (63)	35	41 (49)	69.5	46.5 (55)	57.5	104.5	48.5 (57)	73.5	80.5 (89.5)	52.5	48.5 (57)	28	54.5 (63)

( ): Indica le dimensioni di Normalmente Aperto (N.O.).

\* Quando si usa un connettore DIN rivolto verso il basso, fare attenzione alle interferenze nei cavi elettrici e nelle connessioni.

# Serie VX21/22/23

## Glossario

### Terminologia della pressione

#### 1. Massima pressione differenziale di esercizio

Rappresenta la massima differenza ammissibile fra la pressione primaria e la pressione secondaria. Nel caso essa ammonti a 0MPa, la pressione secondaria risulterà essere pari alla massima pressione d'esercizio.

#### 2. Minima pressione differenziale d'esercizio

Il differenziale minimo di pressione (differenza tra la pressione primaria e secondaria) ammissibile per mantenere la valvola principale completamente aperta.

#### 3. Max. pressione del sistema

Rappresenta la pressione presente nella linea pneumatica.

[Il differenziale di pressione dell'elettrovalvola deve essere inferiore alla massima pressione differenziale di esercizio].

#### 4. Pressione di prova

La pressione alla quale deve essere sottoposta la valvola, senza cali della prestazione, dopo aver mantenuto per un minuto il valore della pressione (statica) specificato e avere ristabilito il campo di pressione d'esercizio [valore sotto le condizioni specificate].

### Terminologia elettrica

#### 1. Sovratensione

Alta tensione generata momentaneamente nell'unità di interruzione quando si interrompe l'erogazione di potenza.

#### 2. Grado di protezione

Un grado di protezione definito in "JIS C 0920: La prova di impermeabilità degli apparati elettrici e il grado di protezione dalle infiltrazioni di corpi estranei".

Controllare il grado di protezione per ogni prodotto.



#### ● Prima caratteristica:

##### Gradi di protezione da corpi estranei solidi

0	Non protetto
1	Protetto da corpi estranei solidi di $\phi$ 50 mm o più
2	Protetto da corpi estranei solidi di $\phi$ 12 mm o più
3	Protetto da corpi estranei solidi di $\phi$ 2.5 mm o più
4	Protetto da corpi estranei solidi di $\phi$ 1.0 mm o più
5	Protetto dalle polveri
6	Antipolvere

#### ● Seconda caratteristica:

##### Gradi di protezione dall'acqua

0	Non protetto	—
1	Protetto da gocce d'acqua in caduta verticale	Tipo antistillicidio 1
2	Protetto da gocce d'acqua in caduta verticale in caso di inclinazione del corpo di 15.°	Tipo antistillicidio 2
3	Protetto contro la pioggia in caso di inclinazione del corpo di 60°	Tipo impermeabile alla pioggia
4	Protetto dagli schizzi d'acqua	Tipo antispruzzo
5	Protetto dai getti di acqua	Tipo antigetto debole
6	Protetto dai getti di acqua potenti	Tipo antigetto forte
7	Protetto dagli effetti dell'immersione temporanea in acqua	Tipo immergibile
8	Protetto dagli effetti dell'immersione continua in acqua	Tipo sommergibile

Esempio) IP65: antipolvere, antispruzzo

"Antispruzzo" significa che l'acqua non penetra all'interno dell'impianto, che potrebbe ostacolare il normale funzionamento, se si applica l'acqua per 3 minuti nel modo stabilito. Adottare le misure opportune, dato che il dispositivo non è utilizzabile in ambienti costantemente soggetti a spruzzi d'acqua.

### Altro

#### 1. Materiale

NBR: Gomma nitrilica

FKM: Gomma fluorurata – Marchi commerciali: Viton®, Dai-el®, ecc.

#### 2. Trattamento olio esente

Sgrassaggio e lavaggio delle parti a contatto col fluido.

#### 3. Simbolo del passaggio

Nel simbolo JIS (  $\text{㊦}$  ) IN e OUT sono in posizione bloccata (  $\text{⊕}$  ), ma in caso di contropressione (OUT > IN), esiste un limite al bloccaggio.

(  $\text{⊖}$  ) è utilizzato per indicare che non è possibile il bloccaggio della contropressione.

### Terminale Faston

1. Terminali Faston™ è un marchio registrato di Tyco Electronics Corp.

2. Per la connessione elettrica del terminale Faston e la bobina formata, usare il connettore Amp/Faston serie 250 di Tyco o un connettore simile.

# Caratteristiche di portata dell'elettrovalvola 1 (Come indicare le caratteristiche di portata)

## 1. Caratteristiche di portata

Le caratteristiche di portata in dispositivi quali elettrovalvole, e simili, sono indicate nelle specifiche della Tabella (1).

Tabella (1) Caratteristiche di portata

Dispositivo corrispondente	Indicazione secondo gli standard internazionali	Altre indicazioni	Conformità agli standard
Dispositivo per applicazioni pneumatiche	<b>C, b</b>	—	ISO 6358: 1989 JIS B 8390: 2000
	—	<b>S</b>	JIS B 8390: 2000 Dispositivo: JIS B 8373, 8374, 8375, 8379, 8381
	—	<b>Cv</b>	ANSI/(NFPA)T3.21.3: 1990
Dispositivo per il controllo dei fluidi di processo	<b>Av</b>	—	IEC60534-2-3: 1997 JIS B 2005: 1995
	—	<b>Cv</b>	Dispositivo: JIS B 8471, 8472, 8473

## 2. Dispositivo per applicazioni pneumatiche

### 2.1 Indicazione in base agli standard internazionali

(1) Standard conformi

**ISO 6358: 1989** : Potenza pneumatica del fluido—Componenti che utilizzano fluidi comprimibili—Determinazione delle caratteristiche dell'indice di portata

**JIS B 8390: 2000** : Potenza pneumatica del fluido—Componenti che utilizzano fluidi comprimibili—Come testare le caratteristiche dell'indice di portata

(2) Definizione delle caratteristiche di portata

Le caratteristiche di portata sono indicate come risultato del confronto tra la conduttanza **C** e il rapporto critico della pressione **b**.

**Conduttanza C** : Valore che divide l'indice di portata di massa di un dispositivo in condizioni di intasamento del flusso per il prodotto della pressione primaria assoluta e la densità nella condizione standard.

**Rapporto critico della pressione b** : Fattore di pressione (pressione secondaria/pressione primaria) che ritorna al flusso sonico se il valore è inferiore a questo fattore.

**Flusso sonico** : Flusso nel quale la pressione primaria risulta superiore alla pressione secondaria e in cui viene raggiunta la velocità del suono in alcune parti dell'impianto. L'indice di portata della massa gassosa è proporzionale alla pressione a monte e non dipende dalla pressione a valle.

**Flusso subsonico** : Flusso superiore al rapporto critico della pressione

**Condizione standard** : Aria a una temperatura di 20°C, pressione assoluta 0.1 MPa (= 100 kPa = 1 bar), umidità relativa 65%.

Definito dalla sigla "(ANR)" dopo il valore indicante il volume dell'aria. (atmosfera di riferimento standard)

Standard conformi: ISO 8778: 1990 Potenza del fluido pneumatico—Atmosfera di riferimento standard, JIS B 8393: 2000: Potenza pneumatica del fluido—Atmosfera di riferimento standard

(3) Formula dell'indice di portata

Indicata dalle unità effettive come segue.

Se  $\frac{P_2 + 0.1}{P_1 + 0.1} \leq b$ , **flusso sonico**

$$Q = 600 \times C (P_1 + 0.1) \sqrt{\frac{293}{273 + t}} \dots\dots\dots(1)$$

Se  $\frac{P_2 + 0.1}{P_1 + 0.1} > b$ , **flusso subsonico**

$$Q = 600 \times C (P_1 + 0.1) \sqrt{1 - \left[ \frac{\frac{P_2 + 0.1}{P_1 + 0.1} - b}{1 - b} \right]^2} \sqrt{\frac{293}{273 + t}} \dots\dots\dots(2)$$

**Q**: Indice di portata d'aria [dm<sup>3</sup>/min (ANR)], dm<sup>3</sup> (Decimetri cubici) dell'unità SI possono essere descritte in L (litri).  
1 dm<sup>3</sup> = 1 L



**C** : Conduttanza [dm<sup>3</sup>/(s·bar)]

**b** : Rapporto critico della pressione [—]

**P<sub>1</sub>** : Pressione primaria [MPa]

**P<sub>2</sub>** : Pressione secondaria [MPa]

**t** : Temperatura [°C]

Nota) La formula di flusso subsonico è rappresentata dalla curva ellittica analoga.

Le caratteristiche di portata sono indicate nel Grafico (1). Per maggiori informazioni, consultare il "Programma Energy Saving" di SMC.

Esempio)

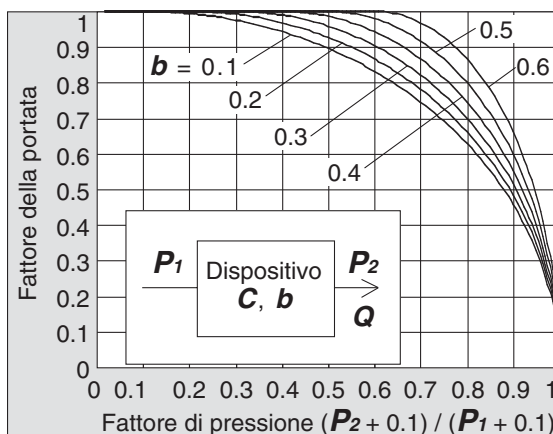
Ottenere la portata dell'aria per **P<sub>1</sub>** = 0.4 [MPa], **P<sub>2</sub>** = 0.3 [MPa], **t** = 20 [°C] quando l'elettrovalvola viene utilizzata in **C** = 2 [dm<sup>3</sup>/(s·bar)] e **b** = 0.3.

Secondo la formula (1), la portata massima = 600 x 2 x (0.4 + 0.1) x  $\sqrt{\frac{293}{273 + 20}}$  = 600 [dm<sup>3</sup>/min (ANR)]

Fattore di pressione =  $\frac{0.3 + 0.1}{0.4 + 0.1}$  = 0.8

Sulla base del grafico (1), il fattore di portata sarà 0.7 se il fattore di pressione è 0.8 e **b** = 0.3.

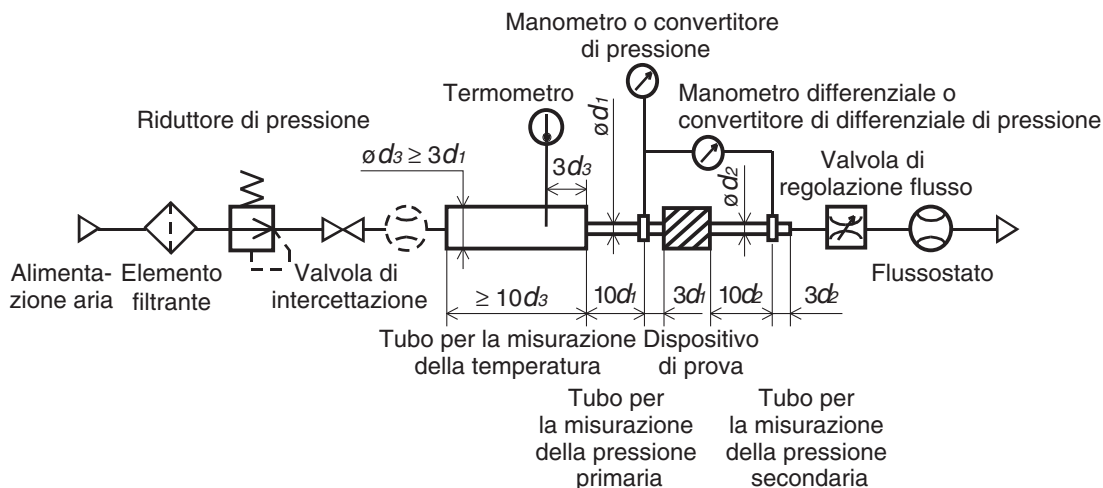
Quindi, portata = massima portata x fattore di portata = 600 x 0.7 = 420 [dm<sup>3</sup>/min (ANR)]



**Grafico (1) Caratteristiche di portata**

#### (4) Metodo di prova

Collegare un dispositivo di test al circuito indicato nella Fig. (1) mantenendo la pressione primaria a un certo livello che non scenda al di sotto di 0.3 MPa. Innanzitutto misurare il flusso massimo da saturare, poi misurare questa portata all'80%, 60%, 40%, 20% e la pressione primaria e secondaria. Ricavare quindi la conduttanza **C** dalla portata massima. Sostituire gli altri dati della formula del flusso subsonico in modo da ricavare **b**, quindi ricavare il rapporto critico della pressione **b** dalla media.



**Fig. (1) Circuito di prova in conformità con ISO 6358, JIS B 8390**

# Caratteristiche di portata dell'elettrovalvola 2 (Come indicare le caratteristiche di portata)

## 2.2 Area effettiva S

(1) Standard conformi

**JIS B 8390: 2000: Potenza pneumatica del fluido—Componenti che utilizzano fluidi comprimibili—Come testare le caratteristiche dell'indice di portata**

**Standard dei dispositivi:** JIS B 8373: elettrovalvola a 2 vie per applicazioni pneumatiche  
 JIS B 8374: elettrovalvola a 3 vie per applicazioni pneumatiche  
 JIS B 8375: elettrovalvola a 4/5 vie per applicazioni pneumatiche  
 JIS B 8379: silenziatore per applicazioni pneumatiche  
 JIS B 8381: raccordi per giunti flessibili per applicazioni pneumatiche

(2) Definizione delle caratteristiche di portata

Area effettiva **S**: La sezione trasversale con una strozzatura idonea senza frizione o senza flusso ridotto. È dedotta dal calcolo delle variazioni di pressione all'interno di un serbatoio durante lo scarico dell'aria compressa in un flusso sonico da un impianto collegato al serbatoio dell'aria. Si tratta dello stesso concetto che rappresenta la "facilità di scorrimento" come la conduttanza **C**.

(3) Formula dell'indice di portata

Se  $\frac{P_2 + 0.1}{P_1 + 0.1} \leq 0.5$ , **flusso sonico**

$$Q = 120 \times S (P_1 + 0.1) \sqrt{\frac{293}{273 + t}} \dots\dots\dots(3)$$

Se  $\frac{P_2 + 0.1}{P_1 + 0.1} > 0.5$ , **flusso subsonico**

$$Q = 240 \times S \sqrt{(P_2 + 0.1) (P_1 - P_2)} \sqrt{\frac{293}{273 + t}} \dots\dots\dots(4)$$

Conversione con la conduttanza **C**:

$$S = 5.0 \times C \dots\dots\dots(5)$$

**Q** : Portata d'aria [dm<sup>3</sup>/min (ANR)], dm<sup>3</sup> (decimetri cubici) dell'unità SI possono essere descritte in L (litri).  
 1 dm<sup>3</sup> = 1 L

**S** : Sezione equivalente [mm<sup>2</sup>]

**P<sub>1</sub>** : Pressione primaria [MPa]

**P<sub>2</sub>** : Pressione secondaria [MPa]

**t** : Temperatura [°C]

Nota) La formula del flusso subsonico (4) è applicabile solo quando il rapporto critico della pressione **b** è sconosciuto al dispositivo. Nella formula (2) della conduttanza **C**, la conducibilità è la stessa quando **b** = 0.5.

(4) Metodo di prova

Collegare il dispositivo per il test con il circuito di test illustrato nella Fig. (2) per scaricare l'aria nell'atmosfera fino a che la pressione interna del serbatoio dell'aria scende fino a 0.25 MPa (0.2 MPa) da un serbatoio d'aria riempito d'aria compressa a un certo livello di pressione (0.5 MPa) che non scende al di sotto dei 0.6 MPa. A questo punto, misurare i tempi di scarico e la pressione residua, all'interno del serbatoio dell'aria, rimasta fino a che vengono ristabiliti i valori normali e quindi determinare la sezione equivalente **S**, usando la seguente formula. Il volume del serbatoio dell'aria deve essere selezionato all'interno del campo specificato e deve corrispondere all'area effettiva del dispositivo per il test. Nel caso di JIS B 8373, 8374, 8375, 8379, 8381, i valori di pressione sono tra parentesi e il coefficiente della formula è 12.9.

$$S = 12.1 \frac{V}{t} \log_{10} \left( \frac{P_s + 0.1}{P + 0.1} \right) \sqrt{\frac{293}{T}} \dots\dots\dots(6)$$

**S** : Sezione equivalente [mm<sup>2</sup>]

**V** : Capacità del serbatoio d'aria [dm<sup>3</sup>]

**t** : Tempi di scarico [s]

**P<sub>s</sub>** : Pressione dentro il serbatoio d'aria prima dello scarico [MPa]

**P** : Pressione residua dentro il serbatoio d'aria dopo lo scarico [MPa]

**T** : Temperatura dentro il serbatoio d'aria prima dello scarico [K]

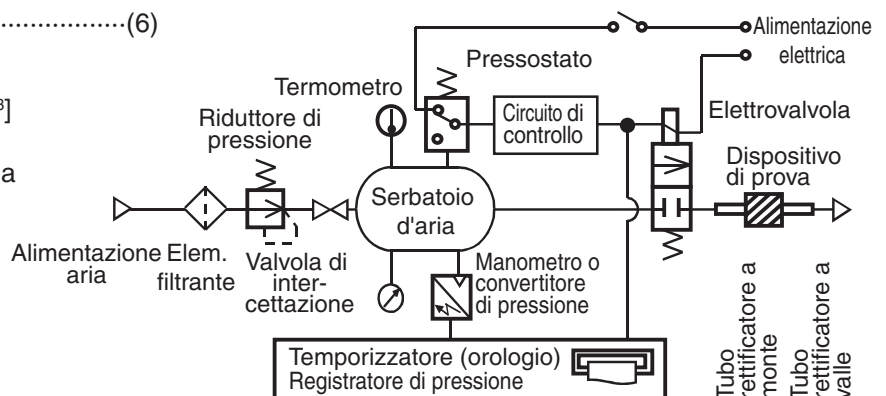


Fig. (2) Circuito di prova in conformità con JIS B 8390

### 2.3 Coefficiente di flusso **Fattore Cv**

La norma ANSI/(NFPA)T3.21.3 (Stati Uniti): 1990: Potenza pneumatica del fluido—Procedura di prova di flusso e metodo di informazione per componenti a orifizio fisso

Definisce il coefficiente del flusso, **Fattore Cv** con la seguente formula, basata sul test condotto dal circuito di test analogo a ISO 6385.

$$Cv = \frac{Q}{114.5 \sqrt{\frac{\Delta P (P_2 + P_a)}{T_1}}} \dots\dots\dots(7)$$

$\Delta P$  : Caduta di pressione tra gli attacchi di uscita di pressione statica [bar]

$P_1$  : Pressione a monte dell'attacco rastremato [bar relativi]

$P_2$  : Pressione a valle dell'attacco rastremato [bar relativi]:  $P_2 = P_1 - \Delta P$

$Q$  : Portata [dm<sup>3</sup>/s condizione standard]

$P_a$  : Pressione atmosferica [bar assoluti]

$T_1$  : Temperatura assoluta a monte [K]

Le condizioni di prova sono  $P_1 + P_a = 6.5 \pm 0.2$  bar assoluti,  $T_1 = 297 \pm 5$  K,  $0.07 \text{ bar} \leq \Delta P \leq 0.14$  bar.

Si tratta dello stesso concetto di area effettiva **A** che secondo ISO6358 è applicabile solo quando la caduta di pressione è inferiore alla pressione a monte e la compressione dell'aria non diventa un problema.

### 3. Dispositivo per il controllo dei fluidi di processo

(1) Standard conformi

**IEC60534-2-3: 1997: valvole di controllo dei processi industriali. Parte 2: capacità di flusso. Sezione tre-Procedure di prova**

**JIS B 2005: 1995: Come testare il coefficiente di flusso di una valvola**

**Standard dei dispositivi: JIS B 8471: Elettrovalvola per acqua**

**JIS B 8472: Elettrovalvola per vapore**

**JIS B 8473: Elettrovalvola per olio combustibile**

(2) Definizione delle caratteristiche di portata

**Fattore Av**: Valore della portata dell'acqua trattata rappresentato da m<sup>3</sup>/s che scorre attraverso una valvola (dispositivo di prova) quando la pressione differenziale è 1 Pa. Viene calcolata con la seguente formula.

$$Av = Q \sqrt{\frac{\rho}{\Delta P}} \dots\dots\dots(8)$$

**Av**: Coefficiente di flusso [m<sup>2</sup>]

**Q** : Portata [m<sup>3</sup>/s]

$\Delta P$ : Pressione differenziale [Pa]

$\rho$  : Densità del fluido [kg/m<sup>3</sup>]

(3) Formula della portata

Indicata dalle unità effettive. Inoltre, le caratteristiche di portata vengono illustrate nel Grafico (2).

Nel caso di un liquido:

$$Q = 1.9 \times 10^6 Av \sqrt{\frac{\Delta P}{G}} \dots\dots\dots(9)$$

**Q** : Portata [ℓ/min]

**Av**: Coefficiente di flusso [m<sup>2</sup>]

$\Delta P$ : Differenziale di pressione [MPa]

**G** : Gravità specifica [acqua = 1]

Nel caso di vapore saturo:

$$Q = 8.3 \times 10^6 Av \sqrt{\Delta P (P_2 + 0.1)} \dots\dots\dots(10)$$

**Q** : Portata [kg/h]

**Av**: Coefficiente di flusso [m<sup>2</sup>]

$\Delta P$ : Differenziale di pressione [MPa]

**P<sub>1</sub>** : Pressione primaria [MPa]:  $\Delta P = P_1 - P_2$

**P<sub>2</sub>** : Pressione secondaria [MPa]

# Caratteristiche di portata dell'elettrovalvola 3 (Come indicare le caratteristiche di portata)

Conversione del coefficiente di portata:

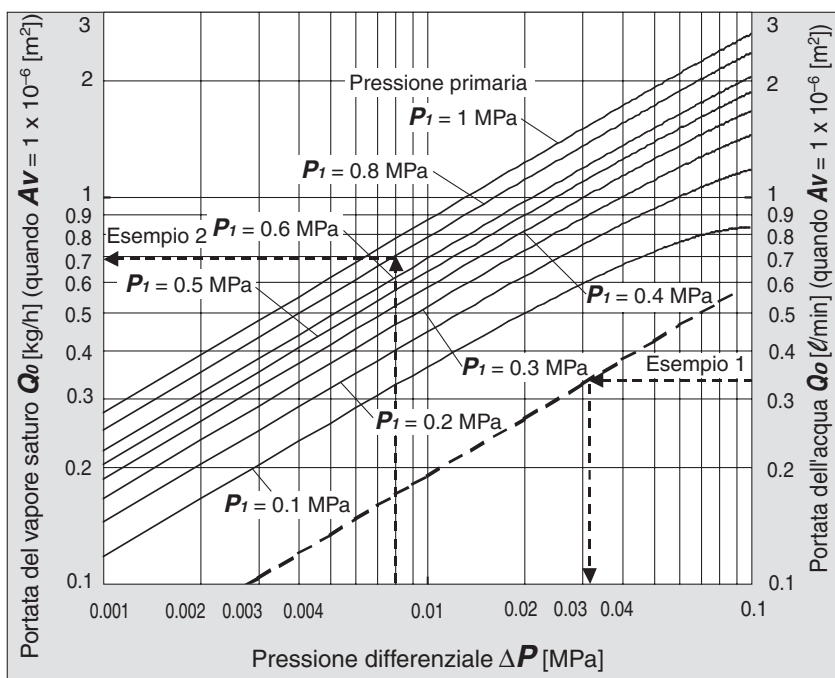
$$Av = 28 \times 10^{-6} Kv = 24 \times 10^{-6} Cv \dots\dots\dots(11)$$

Di qui,

**fattore Kv** : Valore della portata dell'acqua trattata rappresentato da m<sup>3</sup>/h che fluisce attraverso una valvola da 5 a 40°C, quando il differenziale di pressione è di 1 bar.

**Fattore Cv** (valori di riferimento) : Valore dell'indice di portata dell'acqua trattata in US gal/min che fluisce attraverso una valvola a 60°F, quando la differenza di pressione è di 1 lbf/in<sup>2</sup> (psi).

Il valore dei fattori **Kv** e **Cv** non coincide poiché i metodi di prova sono differenti.



**Grafico (2) Caratteristiche di portata**

Esempio 1)

Ricavare la differenza di pressione quando l'acqua 15 [l/min] fluisce attraverso un'elettrovalvola con un  $Av = 45 \times 10^{-6}$  [m<sup>2</sup>]. Poiché  $Q_0 = 15/45 = 0.33$  [l/min], in base al Grafico (2), se appare  $\Delta P$  quando  $Q_0$  è pari a 0.33, sarà di 0.031 [MPa].

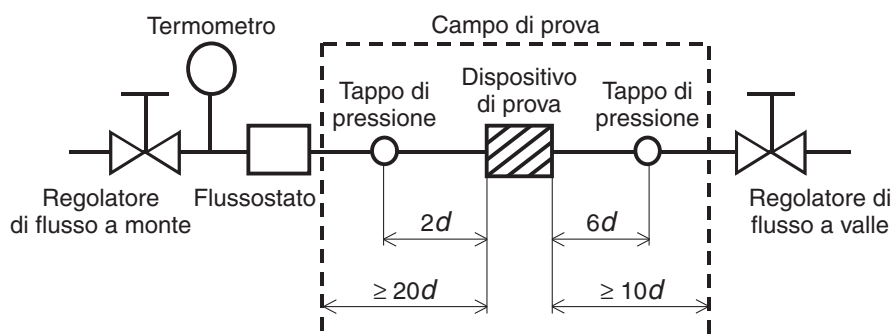
Esempio 2)

Ottenere l'indice di portata del vapore saturo quando  $P_1 = 0.8$  [MPa],  $\Delta P = 0.008$  [MPa] con un'elettrovalvola con un  $Av = 1.5 \times 10^{-6}$  [m<sup>2</sup>].

In base al Grafico (2), se appare  $Q_0$  quando  $P_1$  è 0.8 e  $\Delta P$  è 0.008, è 0.7 [kg/h]. Pertanto, la portata  $Q = 0.7 \times 1.5 = 1.05$  [kg/h].

(4) Metodo di prova

Collegare il dispositivo di prova al circuito di prova mostrato nella Figura (3). Poi, versare acqua da 5 a 40°C, quindi misurare la portata con un differenziale di pressione di 0.075 MPa. La differenza di pressione deve comunque essere impostata in base a un valore sufficiente affinché il numero Reynolds non scenda al di sotto del campo  $4 \times 10^4$ . Sostituire i risultati della misurazione con la formula (8) per definire **Av**.



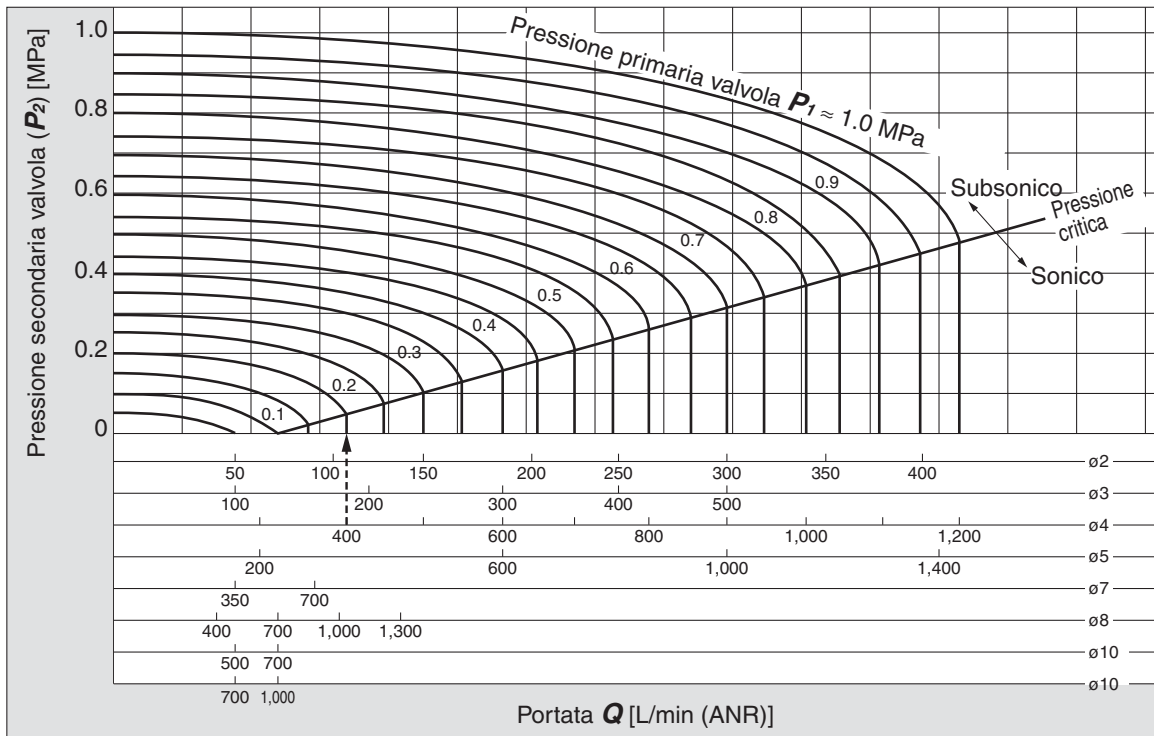
**Fig. (3) Circuito di prova in conformità con IEC60534-2-3, JIS B 2005**

# Serie VX21/22/23

## Caratteristiche di portata

Nota) Questo grafico è da considerare indicativo. In caso si ricavi un indice di portata preciso, vedere a pag. 30-33.

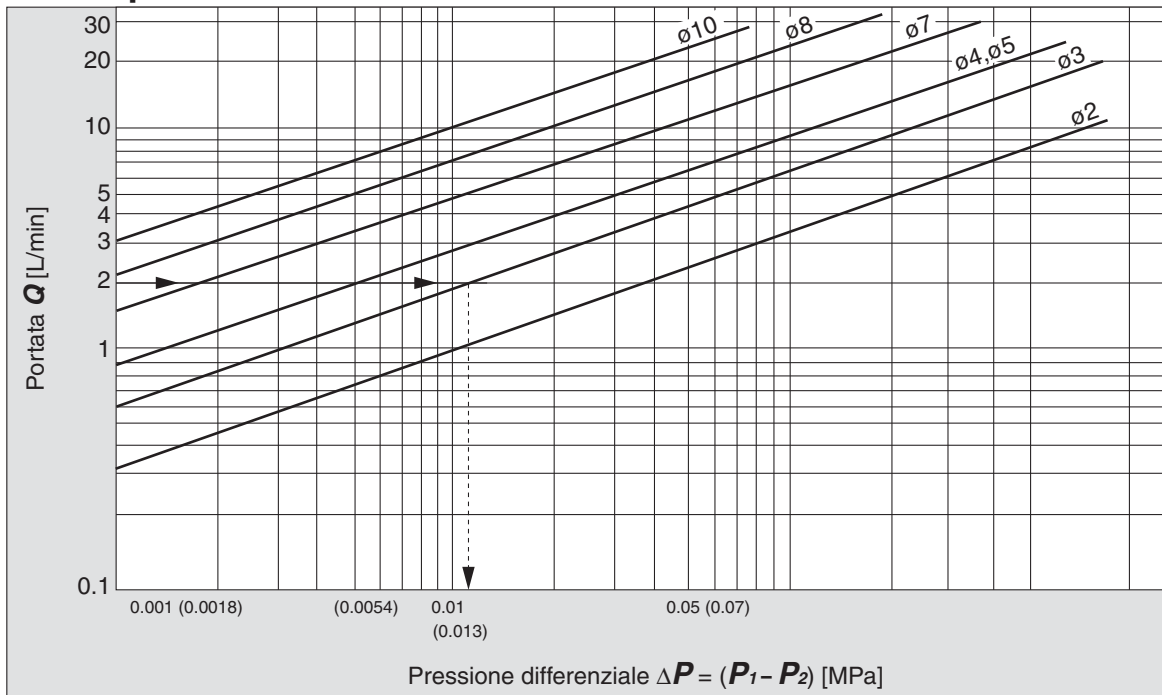
### Per aria



### Letture del grafico

Pressione del campo sonico necessaria per generare una portata di 400 L/min (ANR) è  $P_1 \approx 0.2$  MPa per un orificio di  $\phi 4$  e  $P_1 \approx 0.58$  MPa per un orificio di  $\phi 3$ .

### Per acqua



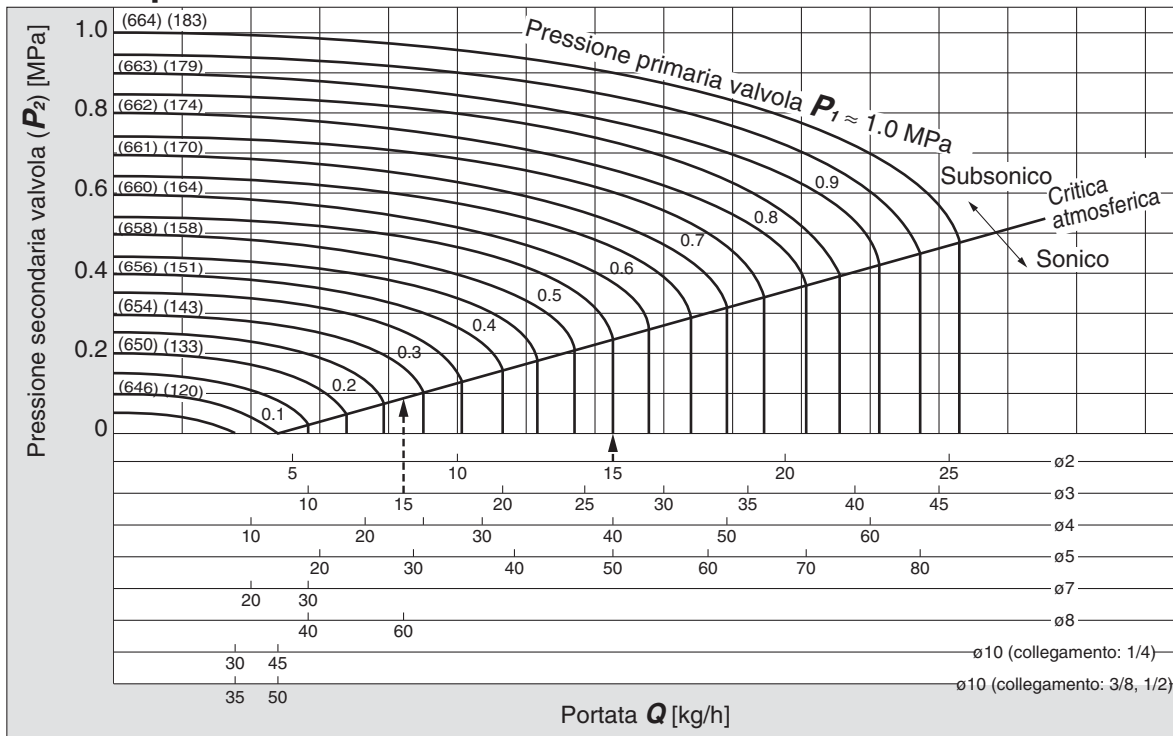
### Letture del grafico

Quando si genera un flusso di acqua di 2 L/min,  $\Delta P \approx 0.013$  MPa per una valvola con orificio da  $\phi 3$ .

# Caratteristiche di portata 2

Nota) Questo grafico è da considerare indicativo. In caso si ricavi un indice di portata preciso, vedere da pag. 32 a pag. 35.

## Per il vapore saturo



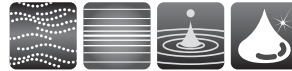
### Letture del grafico

La pressione del campo sonico necessaria per generare una portata di 15 kg/h è di  $P_1 \approx 0.55$  MPa per un orifizio di  $\phi 2$  e  $P_1 \approx 0.28$  MPa per un orifizio di  $\phi 3$ .

La quantità di calore potenziale varia leggermente a seconda della pressione  $P_1$ . A 15 kg/h, il calore sarà di circa 9700 kcal/h.

### Parti di ricambio

Per aria, vuoto, acqua, olio



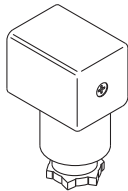
#### • Codice connettore DIN

Senza opzioni elettriche

**C18312G6GCU**

Con opzione elettrica (LED)

**GDM2A-L**



Opzione elettrica  
L Con LED

#### • Tensione nominale

1	100 VAC, 110 VAC
2	200 VAC, 220 VAC 230 VAC, 240 VAC
5	24 VDC, 24 VAC
6	12 VDC
15	48 VAC

#### • Guarnizione per connettore DIN

**VCW20-1-29-1**

#### • Assieme cavi per faston

Terminale (set di 2 pz.)

**VX021S-1-16FB**



# Serie VX21/22/23

## Precauzioni specifiche del prodotto 1

Leggere attentamente prima dell'uso.

Vedere a la retrocopertina per le Istruzioni di sicurezza, "Precauzioni d'uso per i prodotti SMC" (M-E03-3) d il Manuale di funzionamento per le Precauzioni delle elettrovalvole a 2 vie per controllo fluidi. Scaricarlo dal nostro sito web <http://www.smcworld.com>

### Progettazione

#### ! Progettazione

##### 1. Non è utilizzabile come valvola rettificatrice d'emergenza, ecc.

Le valvole presenti in questo catalogo non sono progettate per applicazioni di sicurezza come una valvola d'intercettazione di emergenza. Per essere utilizzata con questo fine deve essere abbinata ad altri componenti di sicurezza.

##### 2. Eccitazione prolungata

L'elettrovalvola genera calore quando viene eccitata in modo continuo. Evitare di usarla in contenitori sigillati. Installarla in un ambiente ben ventilato. Non toccarle mentre viene eccitata o subito dopo essere stata eccitata.

##### 3. Anelli liquidi

In caso di circolazione liquidi, utilizzare un by-pass a tenuta liquida per sigillare il circuito.

##### 4. Azionamento attuatore

Se, mediante la valvola, vengono azionati attuatori come un cilindro, prevedere adeguate misure di sicurezza per evitare potenziali pericoli causati dalle operazioni dell'attuatore stesso.

##### 5. Mantenimento della pressione (incluso il vuoto)

Il prodotto non è indicato per un'applicazione di mantenimento della pressione (vuoto compreso) all'interno di un recipiente a pressione, in quanto l'uso di una valvola implica la perdita d'aria.

##### 6. Quando il modello con condotto viene installato come equivalente della protezione IP65, montare un condotto cavi, ecc..

##### 7. Quando un impatto, ad esempio un colpo d'ariete, prodotto dalla fluttuazione rapida della pressione, viene applicato all'elettrovalvola, questa può risultarne danneggiata. Prendere le dovute precauzioni.

### Selezione

#### ! Attenzione

##### 1. Fluido

###### 1) Tipo di fluido

Prima di usare un fluido, verificarne la compatibilità con i materiali di ogni modello, facendo riferimento ai fluidi elencati nel presente catalogo. Utilizzare un fluido con una viscosità cinematica di max. 50 mm<sup>2</sup>/s max. In caso di dubbi, contattare SMC.

###### 2) Olio infiammabile, gas

Confermare la specifica per la perdita nell'area interna e/o esterna.

###### 3) Gas corrosivi

Non usarla in quanto si potrebbe rompere per effetto della corrosione da stress oppure risultare danneggiata.

###### 4) A seconda della qualità dell'acqua, un corpo in ottone può causare corrosione e si potrebbe verificare un trafilamento interno. Se si dovessero verificare tali anomalie, passare a un corpo in acciaio inox.

###### 5) Utilizzare la specifica olio esente quando è necessario che nessuna particella d'olio penetri nel condotto.

###### 6) Il fluido applicabile sull'elenco potrebbe non essere adatto a seconda delle condizioni d'esercizio. Verificare e scegliere un modello con attenzione, in quanto l'elenco di compatibilità illustra solo i casi generali.

### Selezione

#### ! Attenzione

##### 2. Qualità del fluido

###### <Aria>

###### 1) Utilizzare aria trattata.

Non usare aria compressa contenente prodotti chimici, oli sintetici che contengano solventi organici, sale o gas corrosivi poiché possono causare danni o malfunzionamenti.

###### 2) Installare un filtro modulare.

Installare un filtro per l'aria vicino alla valvola nella parte a monte. Selezionare un grado di filtrazione non superiore a 5 µm max.

###### 3) Installare un postrefrigeratore o essiccatore, ecc.

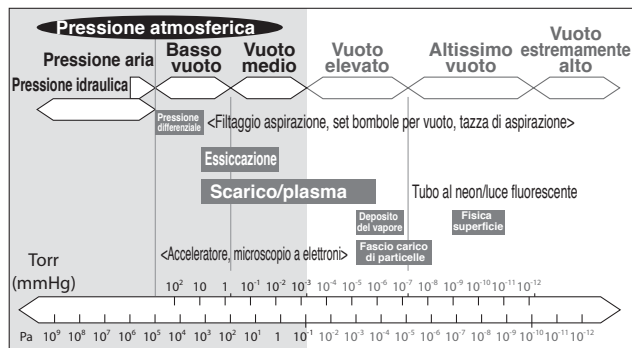
L'aria che contiene troppa condensa può causare funzionamenti difettosi della valvola o di altra apparecchiatura pneumatica. Per eliminare questa eventualità, montare un postrefrigeratore o essiccatore, ecc.

###### 4) Per eliminare l'eccesso di polvere di carbone che può generarsi, installare un microfiltro disoleatore a monte delle valvole.

Se la polvere di carbone generata dal compressore è eccessiva, essa può aderire all'interno delle valvole e causare malfunzionamento.

###### <Vuoto>

Tenere in considerazione che c'è una gamma di pressioni che può essere utilizzata.



Direzione delle connessioni per vuoto: se il sistema usa una pompa per vuoto, installare la pompa sul lato secondario.

Installare inoltre un filtro sul lato primario e assicurarsi che non siano stati raccolti corpi estranei.

Sostituire la valvola dopo aver azionato il dispositivo per circa 300.000 volte.

## Precauzioni specifiche del prodotto 2



Leggere attentamente prima dell'uso.

Vedere a la retrocopertina per le Istruzioni di sicurezza, "Precauzioni d'uso per i prodotti SMC" (M-E03-3) e il Manuale di funzionamento per le Precauzioni delle elettrovalvole a 2 vie per controllo fluidi. Scaricarlo dal nostro sito web. <http://www.smc.eu>

### Selezione

#### ⚠ Attenzione

##### <Acqua>

L'uso di un fluido che contiene corpi estranei può causare problemi quale il malfunzionamento della guarnizione di tenuta, provocando l'usura della sede e dell'armatura della valvola, e aderendo alle parti scorrevoli dell'armatura, ecc. Installare un filtro adatto subito a monte della valvola. Di norma viene usato un setaccio con maglia 80-100.

In caso di utilizzo di normale acqua di rubinetto, dato che sono comprese sostanze come calcio e magnesio che generano fanghi e incrostazioni e possono danneggiare la valvola, si consiglia l'installazione di un impianto per l'addolcimento dell'acqua e di un filtro subito a monte della valvola al fine di rimuoverle.

##### Pressione acqua di rubinetto:

La pressione dell'acqua di rubinetto è in genere pari o inferiore a 0.4 MPa. Tuttavia, in punti come un edificio di grande altezza, la pressione può arrivare a 1.0 MPa. Nel selezionare l'acqua di rubinetto, prestare particolare attenzione alla massima pressione differenziale di esercizio.

In caso di uso di acqua o acqua calda, si potrebbe verificare un funzionamento insufficiente o perdite causati dalla dezincatura, erosione, corrosione, ecc. Il corpo in ottone (C37) di questo prodotto è formato da materiali resistenti alla dezincatura, di serie. Offriamo anche un tipo di corpo in acciaio inox con maggiore resistenza alla corrosione. Selezionare quello che si adatta meglio alle proprie necessità.

##### <Olio>

In genere, FKM è usato come materiale di tenuta perché è resistente all'olio. La resistenza del materiale di tenuta potrebbe deteriorarsi a seconda del tipo di olio, costruttore o additivi. Controllare la resistenza prima dell'uso.

##### <Vapore>

L'uso di un vapore che contiene corpi estranei può causare problemi quale il malfunzionamento della guarnizione di tenuta, provocando l'usura della sede e dell'armatura della valvola, e aderendo alle parti scorrevoli dell'armatura, ecc. Installare un filtro adatto subito a monte della valvola.

Di norma, il tipo di maglia per il filtro è 100. Tuttavia, la misura e la forma dei corpi estranei dipende dall'ambiente di lavoro. Controllare lo stato del fluido e scegliere un tipo di maglia appropriato.

Nell'acqua di alimentazione per una caldaia sono contenuti dei materiali che formano un sedimento duro o morchia quale calcio e magnesio.

I sedimenti e morchie prodotte dal vapore possono causare il malfunzionamento della valvola. Installare un impianto per l'addolcimento dell'acqua per rimuovere questi materiali. Non usare vapore contenente prodotti chimici, olii sintetici che contengano solventi organici, sale o gas corrosivi poiché possono causare danni o deterioramento.

### 3. Ambiente di lavoro

Utilizzare all'interno del range di temperatura d'esercizio. Verificare la compatibilità tra i materiali che compongono il prodotto e l'atmosfera ambiente. Assicurarsi che il fluido usato non entri in contatto con la superficie esterna del prodotto.

### 4. Misure contro l'elettricità statica

Adottare le misure adeguate per evitare l'elettricità statica provocata da alcuni fluidi.

### Selezione

#### ⚠ Attenzione

##### 5. Impiego a basse temperature

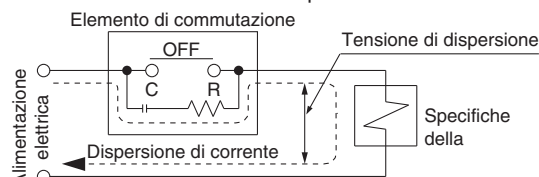
1) La valvola può essere usata a una temperatura ambiente tra  $-10$  e  $-20^{\circ}\text{C}$ . Tuttavia, è necessario adottare misure per prevenire il congelamento, la solidificazione delle impurità, ecc.

2) Nel caso di applicazioni con acqua in climi freddi, adottare misure opportune per evitare il congelamento dell'acqua nei tubi una volta interrotta l'alimentazione d'acqua proveniente dalla pompa, per esempio drenaggio idraulico, ecc. In caso di riscaldamento con un riscaldatore, ecc, evitare di esporre la sezione della bobina al calore. Si raccomanda l'installazione di un essiccatore o un conservatore di calore per evitare il congelamento in condizioni in cui la temperatura del punto di rugiada è alta, la temperatura ambiente è bassa e si utilizza

#### ⚠ Precauzione

##### 1. Tensione di dispersione

Soprattutto con circuiti di tipo resistivo usati in parallelo con dispositivi di commutazione protetti da un elemento C-R (circuito di protezione), la dispersione di corrente scorre attraverso la resistenza e l'elemento C-R complicando lo spegnimento della valvola e creando una situazione di pericolo.



Bobina ca/classe B con raddrizzatore a onda intera:  
10% max. della tensione nominale  
Bobina cc: 2% max. della tensione nominale

##### 2. Selezione del modello

Il materiale dipende dal fluido. Selezionare i modelli ottimali per il fluido.

##### 3. Quando il fluido è l'olio.

La viscosità cinematica non deve superare i  $50 \text{ mm}^2/\text{s}$ .

### Montaggio

#### ⚠ Attenzione

##### 1. Se la perdita d'aria aumenta o se il funzionamento della valvola non è corretto, sospenderne l'uso.

Dopo aver installato il componente, verificare le condizioni di montaggio mediante un controllo appropriato delle condizioni di esercizio.

##### 2. Evitare di applicare forze esterne nell'assieme bobina.

Utilizzare una chiave o uno strumento adeguato per serrare le parti di connessione delle tubazioni.

##### 3. Montare una valvola con la bobina rivolta verso l'alto e non verso il basso.

Se si monta una valvola con la bobina posizionata verso il basso, le particelle estranee presenti nel fluido aderiscono al nucleo di ferro provocando malfunzionamenti. In particolare per il controllo rigoroso dei trafilamenti, come ad esempio con applicazioni con vuoto e specifiche senza trafilamenti, la bobina deve essere posizionata verso l'alto.

##### 4. Evitare di riscaldare la bobina con un dispositivo isolante termico, ecc.

Per evitare il congelamento, utilizzare nastro ed apparecchi di riscaldamento unicamente nella zona vicino alle tubazioni e al corpo della valvola. Potrebbero causare corrosione della bobina.



## Precauzioni specifiche del prodotto 3



Leggere attentamente prima dell'uso.

Vedere a la retrocopertina per le Istruzioni di sicurezza, "Precauzioni d'uso per i prodotti SMC" (M-E03-3) e il Manuale di funzionamento per le Precauzioni delle elettrovalvole a 2 vie per controllo fluidi. Scaricarlo dal nostro sito web. <http://www.smc.eu>

### Montaggio

#### ⚠ Attenzione

- Utilizzare le squadrette di fissaggio, tranne in presenza di tubi d'acciaio e raccordi in rame.
- In presenza di forti vibrazioni, la distanza fra il corpo valvola e la superficie di montaggio deve essere la minima possibile per evitare fenomeni di risonanza.

#### 7. Verniciatura e rivestimento

Non cancellare, rimuovere o coprire le indicazioni presenti sul prodotto.

### Connessione

#### ⚠ Attenzione

- Durante l'uso, il deterioramento dei tubi o il danneggiamento dei raccordi potrebbe causare la fuoriuscita dei tubi dai loro raccordi e la loro caduta. Al fine di prevenire movimenti imprevisti del tubo, installare coperture di protezione o fissare saldamente in posizione i tubi.
- Per la connessione del tubo, fissare saldamente il prodotto usando i fori di montaggio in modo che il prodotto non si trovi in aria.

#### ⚠ Precauzione

##### 1. Preparazione alla connessione

Prima dell'uso, adoperare un getto d'aria per pulire bene le connessioni, o lavarle per rimuovere schegge da taglio, olio da taglio o detriti. Installare una connessione in modo che non eserciti forze di trazione, pressione, curvatura o di altro tipo sul corpo della valvola.

##### 2. Non effettuare collegamenti a massa della valvola alle tubazioni per evitare corrosioni del sistema.

##### 3. Applicare sempre la corretta coppia di serraggio.

Osservare nella tabella sottostante la coppia di serraggio adatta da applicare alle filettature.

##### Coppia di serraggio per connessioni

Filettatura	Coppia di serraggio adeguata [N·m]
Rc1/8	da 7 a 9
Rc1/4	da 12 a 14
Rc3/8	da 22 a 24
Rc1/2	da 28 a 30

##### 4. Connessioni

Seguire attentamente le istruzioni riportate nel presente catalogo per evitare errori di connessione.

##### 5. Nel caso di modelli per vuoto e senza trafileamenti, è necessario evitare con ogni cura la presenza di corpi estranei.

### Condizioni di connessione raccomandate

- Durante il collegamento dei tubi mediante raccordi istantanei, prevedere una lunghezza del tubo di riserva come indicato nella Fig. 1, configurazione connessione raccomandata.

Inoltre, non applicare forze esterne ai raccordi durante il fissaggio dei tubi con fascette, ecc. (vedere Fig. 2).

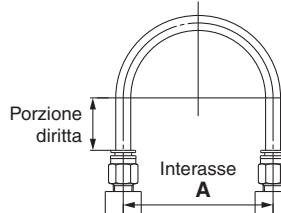


Fig. 1 Configurazione connessione raccomandata

Misura tubo	Interasse A		
	Tubi in nylon	Tubo in nylon morbido	Tubi in poliuretano
ø1/8"	44 o più	29 o più	25 o più
ø6	84 o più	39 o più	39 o più
ø1/4"	89 o più	56 o più	57 o più
ø8	112 o più	58 o più	52 o più
ø10	140 o più	70 o più	69 o più
ø12	168 o più	82 o più	88 o più

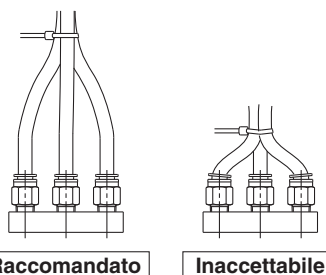


Fig. 2 Fissaggio tubi con fascette

### Cablaggio

#### ⚠ Precauzione

- I cavi devono avere un diametro minimo di 0.5 mm e massimo di 1.25 mm<sup>2</sup> per il cablaggio. Inoltre, non consentire un'applicazione di forza eccessiva sui cavi.
- Utilizzare circuiti elettrici che non generino un funzionamento vibrante nei contatti.
- La tensione di alimentazione non deve superare  $\pm 10\%$  della tensione nominale. Nei casi di alimentazione CC in cui si sottolinea l'importanza della ricettività, mantenersi entro il  $\pm 5\%$  del valore nominale. La caduta di voltaggio è il valore nella sezione del cavo che collega la bobina.
- Quando i picchi di tensione che si generano nel solenoide interferiscono nel circuito elettrico, installare un circuito di protezione in parallelo con il solenoide. O adottare un'opzione fornita con il circuito di protezione da picchi di tensione (tuttavia, un picco di tensione può verificarsi anche se viene utilizzato un circuito di protezione da picchi di tensione. Per maggiori informazioni, consultare SMC).

## Precauzioni specifiche del prodotto 3



Leggere attentamente prima dell'uso.

Vedere a la retrocopertina per le Istruzioni di sicurezza, "Precauzioni d'uso per i prodotti SMC" (M-E03-3) e il Manuale di funzionamento per le Precauzioni delle elettrovalvole a 2 vie per controllo fluidi. Scaricarlo dal nostro sito web. <http://www.smc.eu>

### Ambiente di lavoro

#### ⚠ Attenzione

1. Evitare l'utilizzo in ambienti con gas corrosivi, prodotti chimici, acqua salata, acqua o vapore acqueo o a diretto contatto con una di queste sostanze.
2. Non utilizzarle in atmosfere esplosive.
3. Non utilizzare in ambienti sottoposti a forti vibrazioni o urti.
4. Non utilizzare in prossimità di forti fonti di calore.
5. Prevedere idonee coperture in caso di uso in presenza di schizzi d'acqua, olio, scorie di saldatura, ecc.

### Manutenzione

#### ⚠ Attenzione

##### 1. Smontaggio del prodotto

La valvola raggiunge alte temperature se usata con fluidi ad alta temperatura. Verificare che la temperatura della valvola sia scesa sufficientemente prima di procedere alle operazioni. Se toccata inavvertitamente, esiste il pericolo di scottatura.

- 1) Interrompere l'alimentazione del fluido e rilasciare la pressione del fluido nel sistema.
- 2) Interrompere l'alimentazione.
- 3) Smontare il prodotto.

##### 2. Operazione a bassa frequenza

Per evitare malfunzionamenti, azionare le valvole almeno una volta al mese. Per un utilizzo in condizioni ottimali, eseguire un controllo ogni 6 mesi.

#### ⚠ Precauzione

##### 1. Filtri e depuratori

- 1) Non ostruire filtri e setacci.
- 2) Sostituire i filtri dopo il primo anno di utilizzo o prima se la caduta di pressione raggiunge 0.1 MPa.
- 3) Pulire i depuratori quando la caduta di pressione raggiunge 0.1 MPa.

##### 2. Lubrificazione

Una volta realizzata la lubrificazione, è necessario ripeterla regolarmente.

##### 3. Immagazzinaggio

In caso di conservazione prolungata del prodotto dopo l'uso con acqua calda, eliminare ogni traccia di umidità per evitare la formazione di ruggine e l'usura delle tenute in elastomero.

##### 4. Scaricare periodicamente le impurità dal filtro modulare.

### Precauzioni di funzionamento

#### ⚠ Attenzione

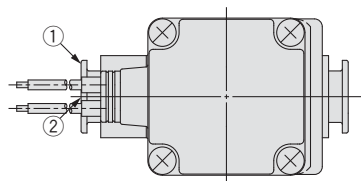
1. Se esiste la possibilità di formazione di contropressione sulla valvola, prendere le adeguate contromisure come ad esempio montare una valvola unidirezionale sul lato a valle della valvola.
2. Quando i problemi sono causati dai colpi d'ariete, installare un dispositivo di attenuazione dei colpi d'ariete (accumultore, ecc.) oppure usare una valvola con colpi d'ariete ridotti di SMC (serie CXR). Per maggiori informazioni, consultare SMC.

### Collegamento elettrico

#### ⚠ Precauzione

##### ■ Grommet

Bobina classe B: AWG20 Diametro isolante esterno di 2.5 mm  
Bobina classe H: AWG18 Diametro isolante esterno di 2.1 mm

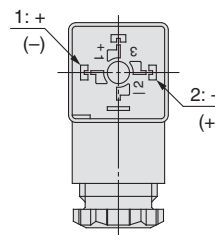


Tensione nominale	Colore cavo	
	①	②
DC	Nero	Rosso
100 VAC	Blu	Blu
200 VAC	Rosso	Rosso
Altro AC	Grigio	Grigio

\* Apolare.

##### ■ Connettore DIN

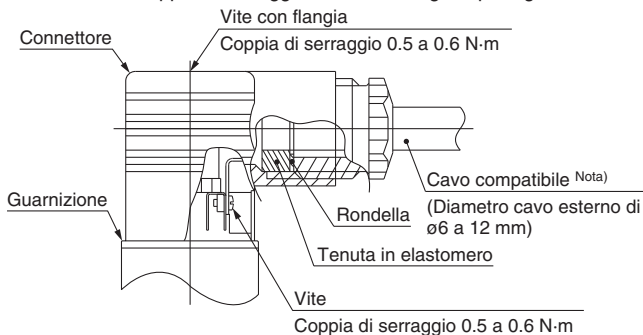
Effettuare le connessioni interne all'alimentazione nel modo in cui viene indicato di seguito per il connettore DIN.



Numero pin	1	2
Connettore DIN	+ (-)	- (+)

\* Apolare.

- Usare un cavo per applicazioni gravose con un diametro del cavo esterno da  $\phi 6$  a 12 mm.
- Usare le coppie di serraggio indicate in seguito per ogni sezione.



Nota) Per un cavo con diametro esterno da  $\phi 9$  a 12 mm, rimuovere le parti interne della tenuta in elastomero prima dell'uso.

## Precauzioni specifiche del prodotto 5



Leggere attentamente prima dell'uso.

Vedere a la retrocopertina per le Istruzioni di sicurezza, "Precauzioni d'uso per i prodotti SMC" (M-E03-3) e il Manuale di funzionamento per le Precauzioni delle elettrovalvole a 2 vie per controllo fluidi. Scaricarlo dal nostro sito web. <http://www.smc.eu>

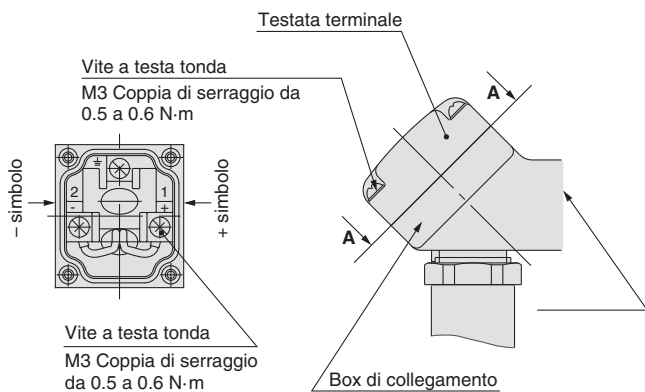
### Collegamento elettrico

#### ⚠ Precauzione

##### ■ Box di collegamento

Realizzare le connessioni del condotto con box di collegamento seguendo le indicazioni sotto riportate.

- Usare le coppie di serraggio indicate in seguito per ogni sezione.
- Sigillare adeguatamente il collegamento terminale (G1/2) con il condotto per cablaggio personalizzato, ecc.



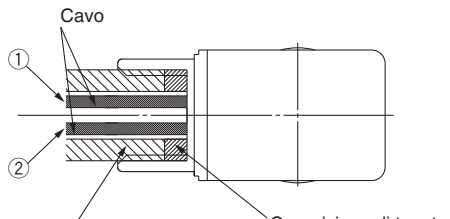
**Viste A-A**  
(Diagramma di connessione interna)

##### ■ Terminale pressacavo

Quando si usa come sostituto dell'IP65, utilizzare una guarnizione per installare un Terminale pressacavo. Utilizzare anche la coppia di serraggio per il Terminale pressacavo.

Bobina classe B: AWG20 Diametro isolante esterno di 2.5 mm

Bobina classe H: AWG18 Diametro isolante esterno di 2.1 mm



Terminale pressacavo per cablaggio  
(Collegamento G1/2 Coppia di serraggio da 0.5 a 0.6 N-m)

Tensione nominale	Colore cavo	
	①	②
DC	Nero	Rosso
100 VAC	Blu	Blu
200 VAC	Rosso	Rosso
Altro AC	Grigio	Grigio

\* Apolare.  
(Per il tipo a risparmio di potenza, esiste polarità).

Descrizione	Codice
Guarnizione di tenuta	VCW20-15-6

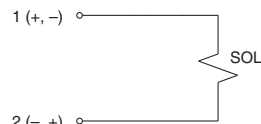
Nota) Ordinare a parte.

### Circuiti elettrici

#### ⚠ Precauzione

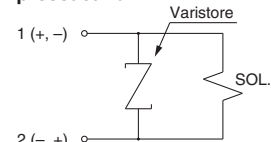
##### [Circuito DC]

###### Grommet, terminale Faston



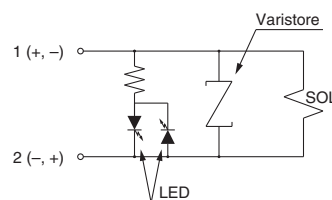
Senza opzioni elettriche

###### Grommet, connettore DIN Box di connessione, Terminale pressacavo



Con circuito di protezione

###### Connettore DIN, box di connessione

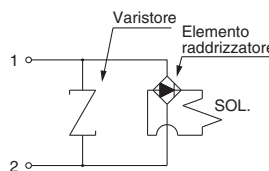


Con LED/circuito di protezione

##### [Circuito AC]

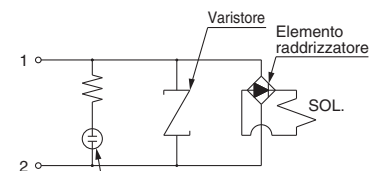
\* Per AC (classe B), il prodotto standard è dotato di un circuito di protezione

###### Grommet, connettore DIN Box di connessione, Terminale pressacavo



Senza opzioni elettriche

###### Connettore DIN, box di connessione



Con LED

### Raccordo istantaneo


#### ⚠ Precauzione


Per maggiori informazioni sull'uso dei raccordi istantanei e le tubazioni adeguate, andare a pagina 39 e consultare i raccordi istantanei della serie KQ2.


Le informazioni sulla serie KQ2 possono essere scaricate dal seguente sito web di SMC, <http://www.smc.eu>

## Istruzioni di sicurezza

Le istruzioni di sicurezza servono per prevenire situazioni pericolose e/o danni alle apparecchiature. Il grado di pericolosità è indicato dalle diciture di "Precauzione", "Attenzione" o "Pericolo". Rappresentano avvisi importanti relativi alla sicurezza e devono essere seguiti assieme agli standard internazionali (ISO/IEC)\*1) e altri regolamenti sulla sicurezza.

 **Precauzione:** Precauzione indica un pericolo con un livello basso di rischio che, se non viene evitato, potrebbe provocare lesioni lievi o medie.

 **Attenzione:** Attenzione indica un pericolo con un livello medio di rischio che, se non viene evitato, potrebbe provocare lesioni gravi o la morte.

 **Pericolo:** Pericolo indica un pericolo con un livello alto di rischio che, se non viene evitato, provocherà lesioni gravi o la morte.

\*1) ISO 4414: Pneumatica – Regole generali relative ai sistemi pneumatici.  
ISO 4413: Idraulica – Regole generali relative ai sistemi.  
IEC 60204-1: Sicurezza dei macchinari – Apparecchiature elettriche delle macchine.  
(Parte 1: norme generali)  
ISO 10218-1: Sicurezza dei robot industriali di manipolazione.  
ecc.

### Attenzione

#### 1. La compatibilità del prodotto è responsabilità del progettista dell'impianto o di chi ne definisce le specifiche tecniche.

Dato che il presente prodotto viene usato in diverse condizioni operative, la sua compatibilità con un determinato impianto deve essere decisa dalla persona che progetta l'impianto o ne decide le caratteristiche tecniche in base ai risultati delle analisi e prove necessarie. La responsabilità relativa alle prestazioni e alla sicurezza dell'impianto è del progettista che ha stabilito la compatibilità con il prodotto. La persona addetta dovrà controllare costantemente tutte le specifiche del prodotto, facendo riferimento ai dati del catalogo più aggiornato con l'obiettivo di prevedere qualsiasi possibile guasto dell'impianto al momento della configurazione dello stesso.

#### 2. Solo personale qualificato deve azionare i macchinari e gli impianti.

Il presente prodotto può essere pericoloso se utilizzato in modo scorretto. Il montaggio, il funzionamento e la manutenzione delle macchine o dell'impianto che comprendono il nostro prodotto devono essere effettuati da un operatore esperto e specificamente istruito.

#### 3. Non effettuare la manutenzione o cercare di rimuovere il prodotto e le macchine/impianti se non dopo aver verificato le condizioni di sicurezza.

1. L'ispezione e la manutenzione della macchina/impianto possono essere effettuate solo ad avvenuta conferma dell'attivazione delle posizioni di blocco di sicurezza specificamente previste.
2. Al momento di rimuovere il prodotto, confermare che le misure di sicurezza di cui sopra siano implementate e che l'alimentazione proveniente da qualsiasi sorgente sia interrotta. Leggere attentamente e comprendere le precauzioni specifiche del prodotto di tutti i prodotti relativi.
3. Prima di riavviare la macchina/impianto, prendere le dovute precauzioni per evitare funzionamenti imprevisti o malfunzionamenti.

#### 4. Contattare prima SMC e tenere particolarmente in considerazione le misure di sicurezza se il prodotto viene usato in una delle seguenti condizioni.

1. Condizioni o ambienti che non rientrano nelle specifiche date, l'uso all'aperto o in luoghi esposti alla luce diretta del sole.
2. Impiego nei seguenti settori: nucleare, ferroviario, aviazione, spaziale, dei trasporti marittimi, degli autotrasporti, militare, dei trattamenti medici, alimentare, della combustione e delle attività ricreative. Oppure impianti a contatto con alimenti, circuiti di blocco di emergenza, applicazioni su presse, sistemi di sicurezza o altre applicazioni inadatte alle specifiche standard descritte nel catalogo del prodotto.
3. Applicazioni che potrebbero avere effetti negativi su persone, cose o animali, e che richiedano pertanto analisi speciali sulla sicurezza.
4. Utilizzo in un circuito di sincronizzazione che richiede un doppio sistema di sincronizzazione per evitare possibili guasti mediante una funzione di protezione meccanica e controlli periodici per confermare il funzionamento corretto.

## Istruzioni di sicurezza

Assicurarsi di leggere le "Precauzioni per l'uso dei prodotti di SMC" (M-E03-3) prima dell'uso.

### Precauzione

#### 1. Questo prodotto è stato progettato per l'uso nell'industria manifatturiera.

Il prodotto qui descritto è previsto basicamente per l'uso pacifico nell'industria manifatturiera.

Se è previsto l'utilizzo del prodotto in altri tipi di industrie, consultare prima SMC per informarsi sulle specifiche tecniche o all'occorrenza stipulare un contratto.  
Per qualsiasi dubbio, contattare la filiale di vendita più vicina.

## Limitazione di garanzia ed esonero di responsabilità/ Requisiti di conformità

Il prodotto usato è soggetto alla seguente "Limitazione di garanzia ed esonero di responsabilità" e "Requisiti di conformità".

### Limitazione di garanzia ed esonero di responsabilità

1. Il periodo di garanzia del prodotto è di 1 anno in servizio o 18 mesi dalla consegna, a seconda di quale si verifichi prima.\*2)  
Inoltre, il prodotto dispone di una determinata durabilità, distanza di funzionamento o parti di ricambio. Consultare la filiale di vendita più vicina.
2. Per qualsiasi guasto o danno subito durante il periodo di garanzia di nostra responsabilità, sarà effettuata la sostituzione del prodotto o dei pezzi necessari. Questa limitazione di garanzia si applica solo al nostro prodotto in modo indipendente e non ad altri danni che si sono verificati a conseguenza del guasto del prodotto.
3. Prima di utilizzare i prodotti di SMC, leggere e comprendere i termini della garanzia e gli esoneri di responsabilità indicati nel catalogo del prodotto specifico.

\*2) Le ventose per vuoto sono escluse da questa garanzia di 1 anno.

Una ventosa per vuoto è un pezzo consumabile pertanto è soggetto a garanzia per un anno a partire dalla consegna.

Inoltre, anche durante il periodo di garanzia, l'usura del prodotto dovuta all'uso della ventosa per vuoto o il guasto dovuto al deterioramento del materiale in plastica non sono coperti dalla garanzia limitata.

### Requisiti di conformità

1. È assolutamente vietato l'uso dei prodotti di SMC negli impianti di produzione per la fabbricazione di armi di distruzione di massa o altro tipo di armi.
2. Le esportazioni dei prodotti o della tecnologia di SMC da un paese a un altro sono regolate dalle relative leggi e norme sulla sicurezza dei paesi impegnati nella transazione. Prima di spedire un prodotto di SMC in un altro paese, assicurarsi di conoscere e osservare tutte le norme locali che regolano l'esportazione in questione.

### SMC Corporation (Europe)

Austria	+43 (0)2262622800	www.smc.at	office@smc.at
Belgium	+32 (0)33551464	www.smc-pneumatics.be	info@smc-pneumatics.be
Bulgaria	+359 (0)2807670	www.smc.bg	office@smc.bg
Croatia	+385 (0)13707288	www.smc.hr	office@smc.hr
Czech Republic	+420 541424611	www.smc.cz	office@smc.cz
Denmark	+45 70252900	www.smc-dk.com	smc@smc-dk.com
Estonia	+372 6510370	www.smc-pneumatics.ee	smc@smc-pneumatics.ee
Finland	+358 207513513	www.smc.fi	smc-fi@smc.fi
France	+33 (0)164761000	www.smc-france.fr	promotion@smc-france.fr
Germany	+49 (0)61034020	www.smc.de	info@smc.de
Greece	+30 210 2717265	www.smc-hellas.gr	sales@smc-hellas.gr
Hungary	+36 23511390	www.smc.hu	office@smc.hu
Ireland	+353 (0)14039000	www.smc-pneumatics.ie	sales@smc-pneumatics.ie
Italy	+39 0292711	www.smc-italia.it	mailbox@smc-italia.it
Latvia	+371 67817700	www.smc-lv.lv	info@smc-lv.lv

Lithuania	+370 5 2308118	www.smclt.lt	info@smclt.lt
Netherlands	+31 (0)205318888	www.smc-pneumatics.nl	info@smc-pneumatics.nl
Norway	+47 67129020	www.smc-norge.no	post@smc-norge.no
Poland	+48 (0)222119616	www.smc.pl	office@smc.pl
Portugal	+351 226166570	www.smc.eu	postpt@smc.smces.es
Romania	+40 213205111	www.smcromania.ro	smcromania@smcromania.ro
Russia	+7 8127185445	www.smc-pneumatik.ru	info@smc-pneumatik.ru
Slovakia	+421 (0)413213212	www.smc.sk	office@smc.sk
Slovenia	+386 (0)73885412	www.smc.si	office@smc.si
Spain	+34 902184100	www.smc.eu	post@smc.smces.es
Sweden	+46 (0)86031200	www.smc.nu	post@smc.nu
Switzerland	+41 (0)523963131	www.smc.ch	info@smc.ch
Turkey	+90 212 489 0 440	www.smc-pneumatik.com.tr	info@smc-pneumatik.com.tr
UK	+44 (0)845 121 5122	www.smc-pneumatics.co.uk	sales@smc-pneumatics.co.uk