

Delfinklemme

XDK-1033/I-2

Delfinklemme mit allseitiger Isolierung. Der Oberkiefer dieser Ausführung ist isoliert, so dass es bei geöffnetem Maul beim Kontaktieren nicht zu versehentlichen Kurzschlüssen kommen kann.

Diese Weiterentwicklung unserer bewährten Delfinklemme haben wir im Oberkiefer mit einem weichen TPE-Inlay ausgestattet, so dass beim Zupacken eine besonders große Haftreibung entsteht.

Die Isolierung dieser neuen Ausführung erlaubt jetzt auch den Einsatz in der Messkategorie CAT IV.



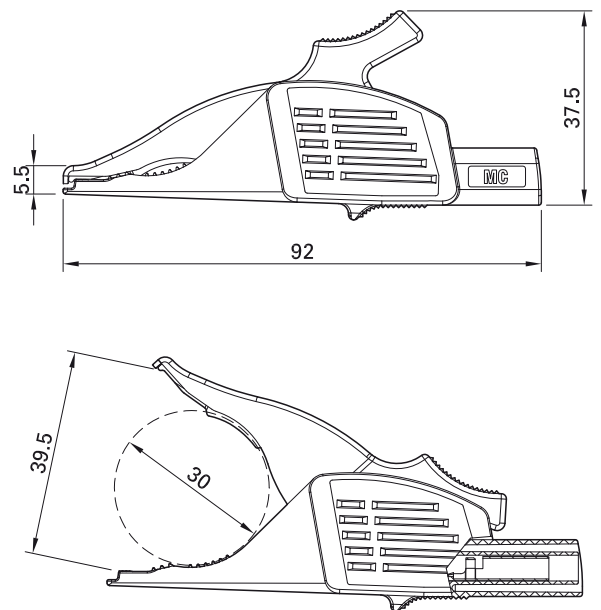
Dolphin Clip

XDK-1033/I-2

Dolphin clip with all-round insulation. The upper jaw is non-conductive to prevent accidental short-circuits on contact with the mouth open.

This development of our established dolphin clip features a soft TPE inlay in the top jaw, facilitating an especially strong adhesion grip.

The insulation in this new version also allows it to be used in the measurement category CAT IV.



Typ Type	Bestell-Nr. Order No.	Bemessungsspannung/-strom Rated voltage/current	* Farben * Colors
XDK-1033/I-2	66.9561-*	600 V, CAT IV ~ 1000 V, CAT III / 19 A	



Die vielseitigen Abgriffmöglichkeiten unserer Delfinklemmen.

The varied grip options for our dolphin clips.