

FH2-Blockhalter für Sicherungseinsätze bis 80 V / FH2-Blockholder for fuse links up to 80 V / FH2-Porte-fusible block pour fusibles jusqu'à 80 V



Gehäuse / Housing / Corps:
aus Thermoplast / out of thermoplastic / de matière thermoplastique
(UL 94-V0, wärmeformbeständig / heat-resistant / résistante à la chaleur)

Anschlüsse / Connections / Connexions:
Doppelfederkontakt, Crimpkontakte, Kupferlegierung, verzinkt /
leaf spring connector systems, crimp contacts, copper alloy, tinned /
contact à ressort double, contacts sertissage, alliage cuivreux, étamé

Farbe / Colour / Couleur:
schwarz / black / noir

Haube / Cover / Capuchon:
Thermoplast (transparent) / Thermoplastic (transparent) / Thermoplastique (transparent)

| Artikel-Nr. Article-No. Réf. d'article | Bezeichnung Description Définition | Kontakttemperatur Contact temperature Température des contacts | Gewicht/St. Weight/pcs. Poids/pcs. |
|--|--|--|--|
| 178.6105.000_ | komplett/complete/complèt mit / with / avec DFK 1,5 - 2,5 mm ² | max. 130°C | ≈ 11 g |
| 178.6115.000_ | Gehäuse/Housing/Corps | | ≈ 9 g |
| 178.6125.000_ | Haube/Cover/Capuchon | | ≈ 1 g |
| 178.6116.100_ * | DFK-Kontakte/ 0,5-1,0mm ² | max. 130°C | ≈ 1 g |
| 178.6116.250_ * | Contacts/ 1,5-2,5mm ² | max. 130°C | ≈ 1 g |
| 178.6116.600_ * | Contacts 4,0-6,0mm ² | max. 130°C | ≈ 1 g |

* Krimpzange auf Anfrage erhältlich / Crimping tool available on request / Pince sertissage en vente sur demande
letzte Ziffer der Art.-Nr. = Verpackungsindex, siehe Seite 88 / Last figure of article-no. = packaging code, see page 88 / Dernier chiffre du numéro d'article = code d'emballage, voir page 88
zugehörige Sicherungseinsätze siehe Seite 12-13, 18 / corresponding fuse links see page 12-13, 18 / fusibles correspondant voir page 12-13, 18

Maße in mm / Dimensions in mm / Dimensions en mm

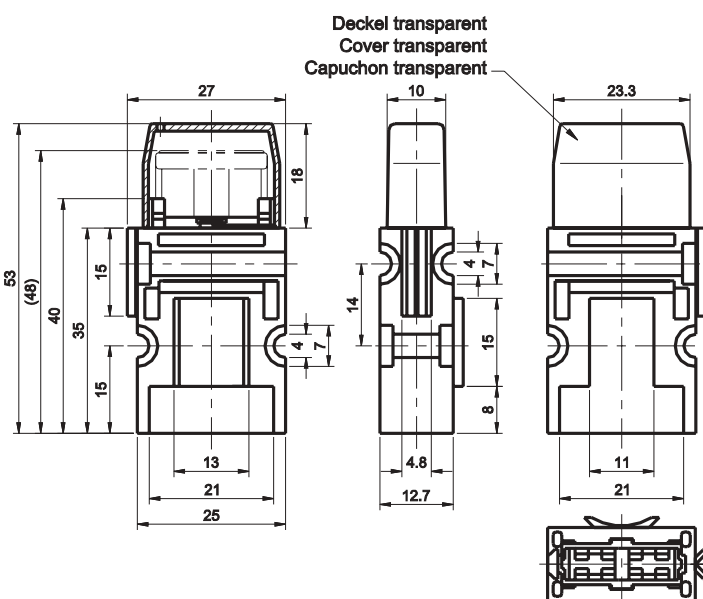
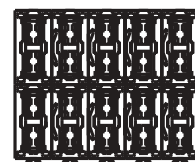


Schaubild für Blockmontage
Chart for row-mounting
Schéma pour assemblage en ligne



10er/pcs. Block

