

Tête d'appui à surface réduite taraudée

Description de l'article/illustrations du produit



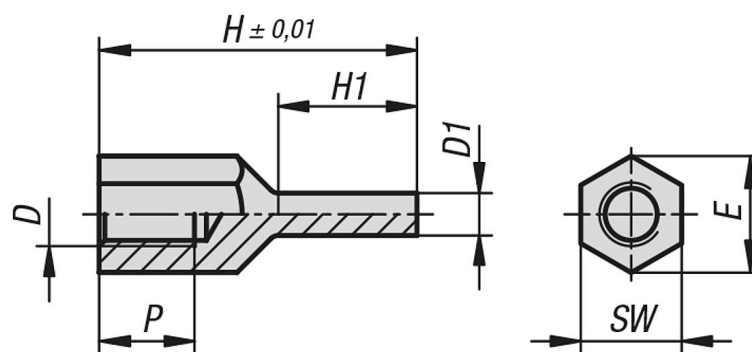
Description

Matière :
Acier de traitement.

Finition :
traité, bruni.
Surface d'appui traitée par induction et rectifiée.

Nota :
Les têtes d'appui peuvent être utilisées aussi bien comme appuis stables et précis que comme butées.
La surface réduite de la tête d'appui permet également une application avec des composants ayant des points d'appui étroits.

Dessins



Aperçu des articles

Tête d'appui forme en pointe avec taraudage

Référence	D	D1	E	H	H1	P	SW
K1105.2060420	M6	4	11	20	8,5	6	10
K1105.2060430	M6	4	11	30	13,5	9	10
K1105.2080430	M8	4	14,4	30	13	10	13
K1105.2080440	M8	4	14,4	40	18	14	13
K1105.2080630	M8	6	14,4	30	13	10	13
K1105.2080640	M8	6	14,4	40	18	14	13
K1105.2100630	M10	6	19	30	12	10	17
K1105.2100650	M10	6	19	50	25	15	17
K1105.2100830	M10	8	19	30	12	10	17
K1105.2100850	M10	8	19	50	25	15	17

Tête d'appui à surface réduite taraudée**Aperçu des articles**

Référence	D	D1	E	H	H1	P	SW
K1105.2120640	M12	6	21,2	40	18	12	19
K1105.2120660	M12	6	21,2	60	28	18	19
K1105.2120840	M12	8	21,2	40	18	12	19
K1105.2120860	M12	8	21,2	60	28	18	19