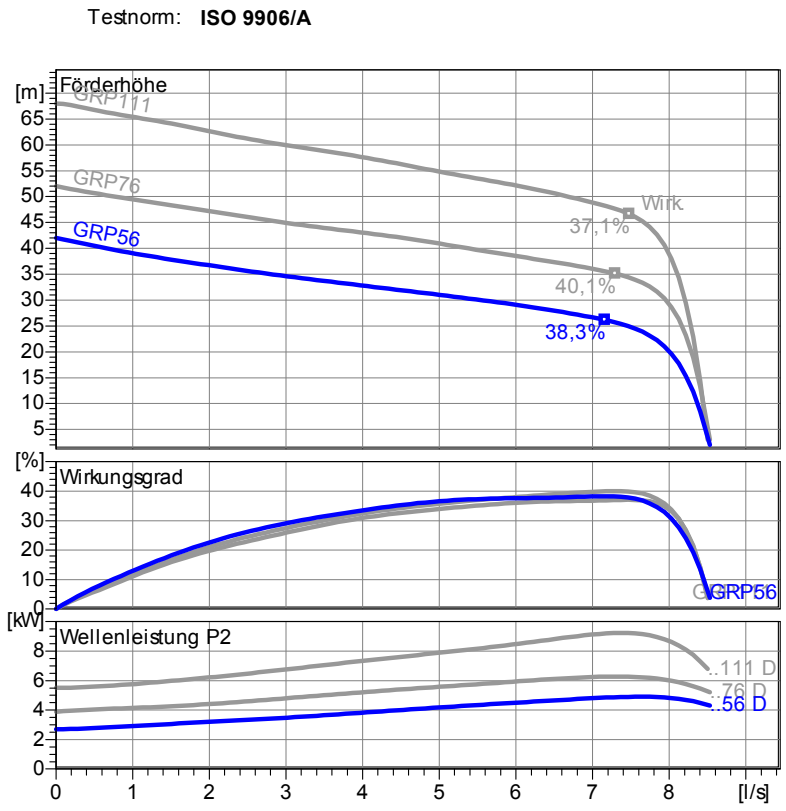


Betriebsdaten	
Förderstrom	0 l/s
Förderhöhe	0 m
Wellenleistung P2	
Pumpenwirkungsgrad	%
NPSH - Wert der Pumpe	
Anlagenart	Einzelbetrieb
Pumpenanzahl	1
Medium	Wasser, rein

Pumpe	
Pumpenbezeichnung	GRP56 D EX
Lauftrad	Schaufelrad+Schneidwerk
Lauftrad Ø	178 mm
Lauftraddurchgang	
Druckstutzen	DN50
Saugstutzen	

Motor	
Nennspannung	400 V
Frequenz	50 Hz
Nennleistung P2	6,4 kW
Nenn Drehzahl	2900 1/min
Polzahl	2
Wirkungsgrad	85 %
Nennstrom	13 A
Schutzart	IP 68

Werkstoffe	
Motorgehäuse	Grauguß EN-GJL-250
Lauftrad	Grauguß EN-GJL-250
Pumpengehäuse	Grauguß EN-GJL-250
Schneideinrichtung	Edelstahl 1.4122
Motorwelle	Edelstahl 1.4104
Mechan. Verbindungsteile	Edelstahl
Elastomere	NBR
Gleitringdichtung (motorseitig)	SiC / SiC
Gleitringdichtung (mediumseitig)	SiC / SiC
Unterlager	Zweireihiges Schrägkugellager
Oberlager	Rillenkugellager



Tauchbetrieb mit automatischem Kupplungssystem
Maße in mm, Buchstaben siehe Tabelle

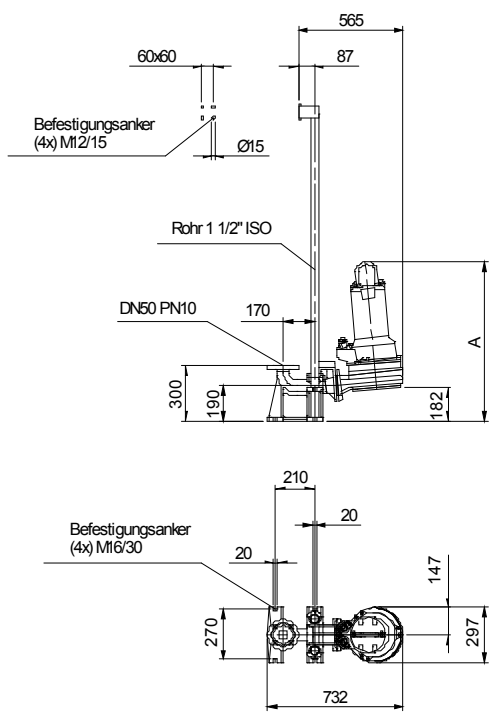


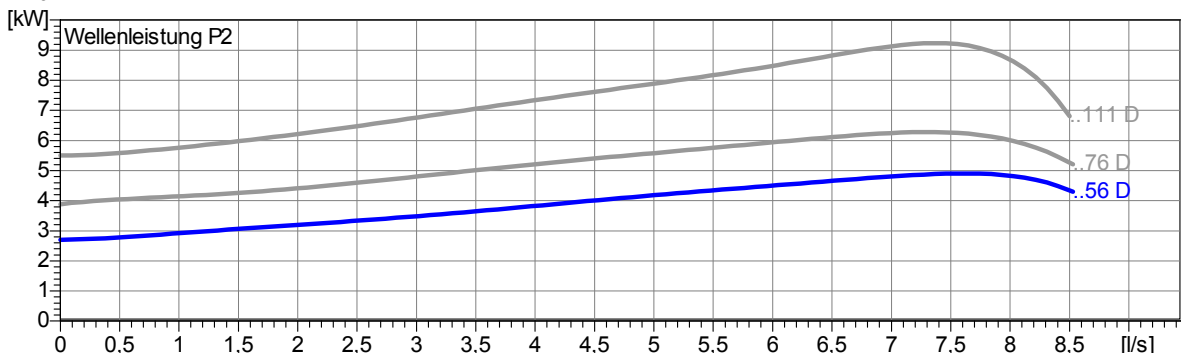
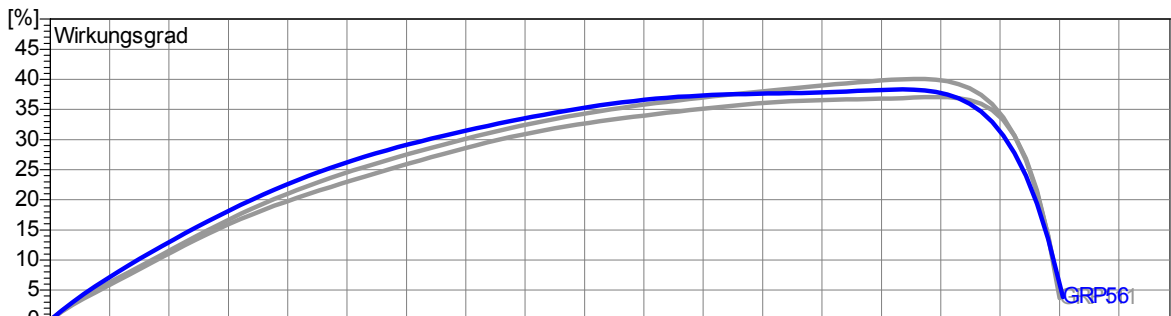
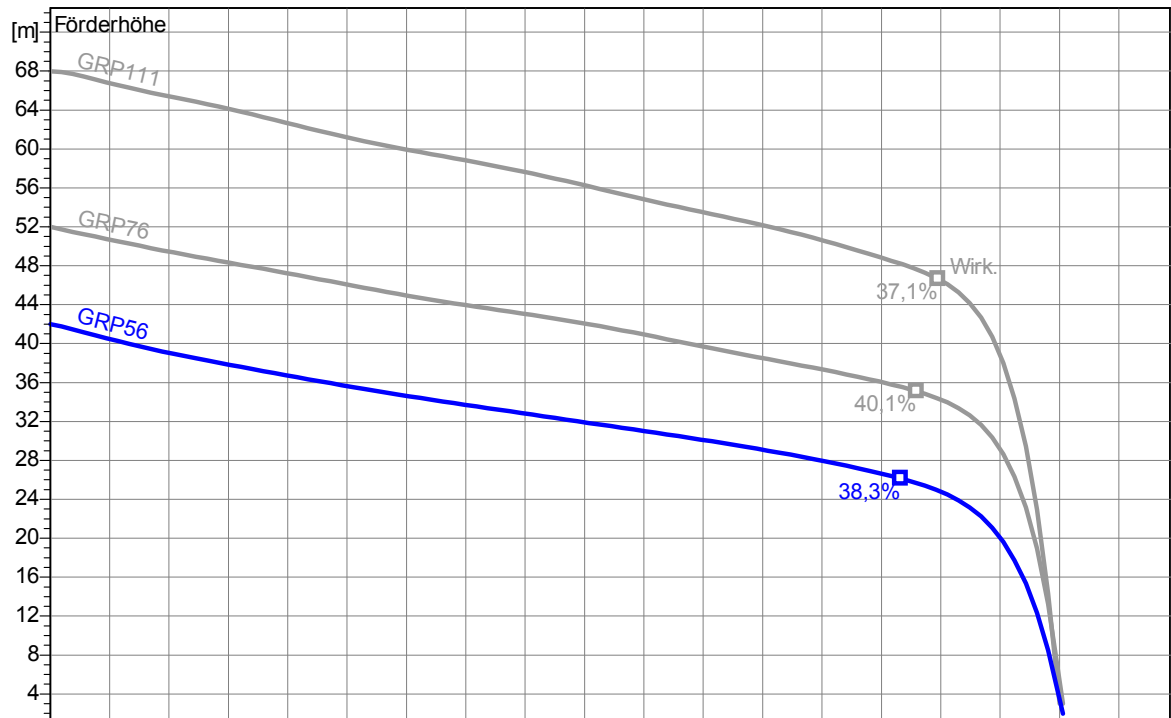
Tabelle Abmessungen (mm)

A	790
---	-----

Lauftrad					
Lauftradtyp: Schaufelrad+Schneidwerk	Laufraddurchgang \varnothing :	Max. \varnothing : 219 mm	Min. \varnothing : 178 mm	Gew. \varnothing : 178 mm	
Betriebsdaten					
Drehzahl: 2900 1/min	Frequenz: 50 Hz	Betriebspunkt: Q = 0 l/s	H = 0 m	Wellenleistung P2:	Druckstutzen: DN50

Leistungsdaten bezogen auf: Wasser, rein [100%]; 293K; 998,3kg/m³; 1,005mm²/s

Testnorm: ISO 9906/A



Projekt:	Projektnr.:	Erstellt durch:	Seite: 2	Datum: 05.09.2011
----------	-------------	-----------------	--------------------	-----------------------------

Tauchbetrieb mit automatischem Kupplungssystem
Maße in mm, Buchstaben siehe Tabelle

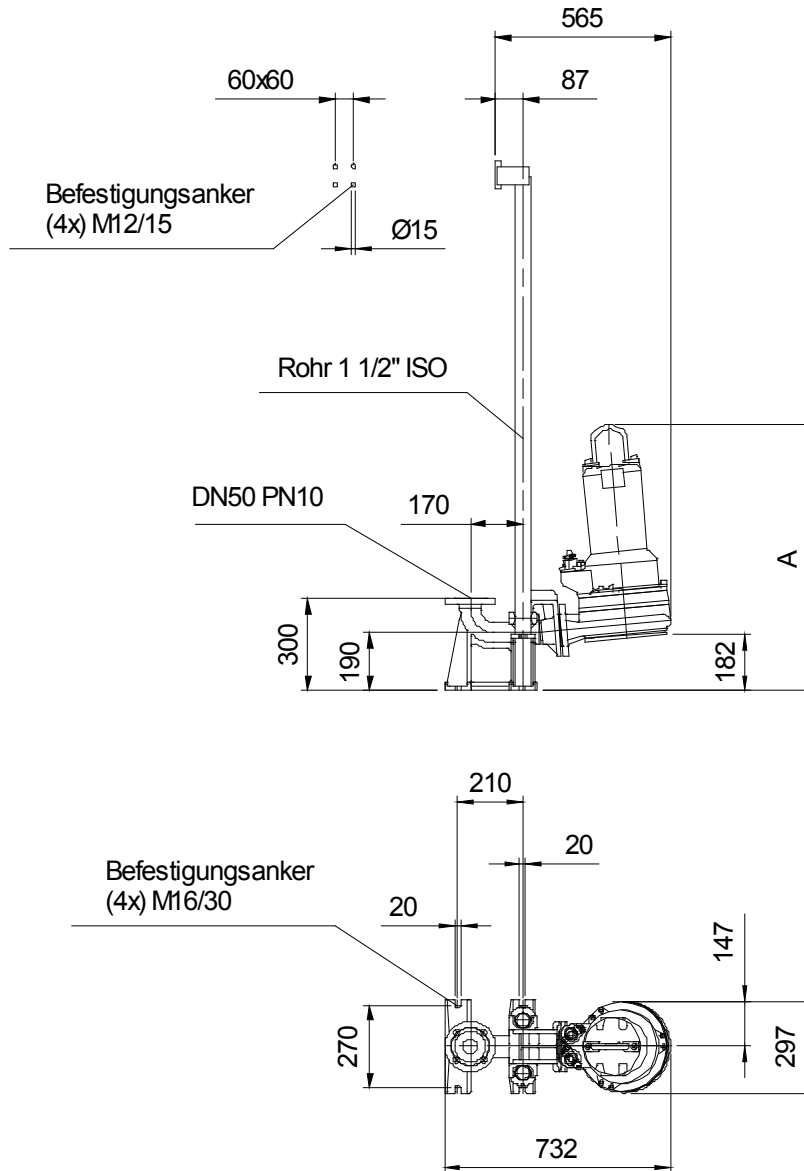


Tabelle Abmessungen (mm)

A	790		
---	-----	--	--

Betriebsdaten				
Förderstrom	0	l/s	Förderhöhe	0 m
Wellenleistung P2		kW	Geodätische Höhe	0 m
Pumpenwirkungsgrad		%	NPSH - Wert der Pumpe	m
Anlagenart	Einzelbetrieb		Pumpenanzahl	1
Fördergut	Wasser, rein		Betriebstemperatur	293 K
Dichte	998,3	kg/m ³	Kinematische Viskosität	1,005 mm ² /s

Pumpe				
Pumpenbezeichnung	GRP56 D EX		Drehzahl	2900 1/min
Saugstutzen			Förderhöhe	Max. 42,0 m
Druckstutzen	DN50			Min. 2,0 m
Lauftradtyp	Schaufelrad+Schneidwerk		Förderstrom	Max. 8,5 l/s
Lafraddurchgang		mm	Max. Pumpenwirkungsgrad	38,3 %
Lauftrad Ø	178	mm	Max. erforderl. Wellenleistung P2	4,9 kW

Motor				
Motorbauart	Tauchmotor		Isolationsklasse	H
Motorbezeichnung	AM 173.7,5/2 T		Schutzart	IP 68
Frequenz	50	Hz	Temperaturklasse	T4
Nennleistung P1	7,5	kW	Ex-Prüfnummer	PTB 03 ATEX 1039
Nennleistung P2	6,4	kW	Explosionsschutz	Ex II 2 G EEx d IIB T4
Nennzahl	2900	1/min	Wirkungsgrad	100% 85 %
Nennspannung	400	V 3~	bei % Nennleistung	75% 85 %
Nennstrom	13,0	A		50% 84 %
Anlaufstrom, Direkt startend	68,9	A	cos phi	100% 0,88
Anlaufstrom, Stern-Dreieck	23,0	A	bei % Nennleistung	75% 0,81
Startart	Stern-Dreieck			50% 0,79
Lastkabel	10G1.5		Steuerkabel	4G1.5
Lastkabeltyp	H07RN-F PLUS		Steuerkabeltyp	H07RN-F PLUS
Kabellänge	10 m		Service Faktor	1,15
Wellenabdichtung	Gleitringdichtung (motorseitig)		SiC / SiC	
	Gleitringdichtung (mediumseitig)		SiC / SiC	
Lagerung	Unterlager		Zweireihiges Schrägkugellager	
	Oberlager		Rillenkugellager	
Bemerkung				

Werkstoffe / Gewicht			
Motorgehäuse	Grauguß EN-GJL-250	Mechan. Verbindungsteile	Edelstahl
Pumpengehäuse	Grauguß EN-GJL-250	Elastomere	NBR
Lauftrad	Grauguß EN-GJL-250		
Schneideinrichtung	Edelstahl 1.4122		
Motorwelle	Edelstahl 1.4104		
Gewicht Aggregat	104 kg		

Projekt:	Projektnr.:	Erstellt durch:	Seite: 4	Datum: 05.09.2011
----------	-------------	-----------------	--------------------	-----------------------------