

Einfaches Montagekonzept

- mittels Schraubmontage
- abgestimmt auf 40 mm Profilschienen
- mit starkem Magneten zum variablen Einsatz

beleuchtete Taster (rot/grün)



(Abbildung ähnlich)



Abbildung	Schalter/Taster	Beleuchtet	Montage	Artikel Nr.
	NOT-HALT-Tastermodul AS-i	rot/grün	2 Bohrungen für die Schraubmontage	BW2773
	NOT-HALT-Tastermodul AS-i	rot/grün	Montageclip	BW2529
	NOT-HALT-Tastermodul AS-i	rot/grün	Magnet	BW2709
	NOT-HALT-Tastermodul AS-i	nein	Montageclip	BW2585
	Leuchttastermodul AS-i	rot/grün	2 Bohrungen für die Schraubmontage	BW3159
	Leuchttastermodul AS-i	rot/grün	Montageclip	BW2528
	Leuchttastermodul AS-i	rot/grün	Magnet	BW2708

Artikel Nr.	BW2709	BW2773	BW2529	BW2585
Allgemeine Daten				
Gerätetyp	NOT-HALT-Tastermodul AS-i			
Anschluss				
Anschlüsse	M12			
AS-i				
Profil	S-7.B.0, ID1=F			
Adresse	1 Single Slave			
Erforderliches Master Profil	≥M3			
Ab AS-i Spezifikation	2.1			
Bemessungsbetriebsspannung	18 ... 31,6 V			
Max. Stromverbrauch	<50 mA			
Anzeige				
LED (grün)	siehe Tabelle: "BW2529, BW2709, BW2773 Bedienoptionen:"			-
LED (rot)	siehe Tabelle: "BW2529, BW2709, BW2773 Bedienoptionen:"			-
Robustheit				
Robustheit	-			
Schockfestigkeit	-	gemäß EN 60068-2-27		
Vibrationsfestigkeit	-	gemäß EN 60068-2-6		
Umweltbeständigkeit	gemäß EN 60068-2			
UL-Spezifikationen (UL508)				
Externe Absicherung	Eine isolierte Spannungsquelle mit einer PELV- / SELV-Spannung $\leq 30 V_{DC}$ muss durch eine 3 A Sicherung abgesichert sein. Diese ist nicht notwendig, wenn eine Class 2 - Spannungsversorgung verwendet wird.			
Allgemein	Das UL Zeichen beinhaltet nicht die Sicherheitsprüfung durch Underwriters Laboratories Inc.			
Umwelt				
Angewandte Normen	EN ISO 13849-1 PLe Kat 4 EN ISO 13849-2 EN 62061 SIL 3 EN ISO 13850 EN ISO 60947-5-1 EN ISO 60947-5-5 EN 61000-6-2 EN 61000-6-4			
AS-i Norm	EN 62026-2			
Betriebshöhe üNN	max. 2000 m			
Umgebungstemperatur	0 °C ... +70 °C			
Lagertemperatur	-25 °C ... +85 °C			
Schutzart (EN 60529)	IP54 (im entriegelten Zustand)			
Einbautiefe	-			
Befestigungsart	Magnet	Schienen oder Schrauben	Montageclip	
Kontakte	Goldkontakte, für 100% sicheres Schalten			
Kontaktbelegung	2 Öffner			
Anschlagfestigkeit min.	100 N			
Pilzdurchmesser	30 mm			
Lebensdauer min. (Schaltzyklen)	50.000			
Maße (B / H / T in mm)	132 / 42 / 66	123 / 42 / 60		

Artikel Nr.	BW3159	BW2528	BW2708
Allgemeine Daten			
Gerätetyp	Leuchttastermodul AS-i		
Anschluss			
Anschlüsse	M12		
AS-i			
Profil	S-7.A.7, ID1=7 (fixed)		
Adresse	1 AB Slave		
Erforderliches Master Profil	≥M4		
Ab AS-i Spezifikation	3.0		
Bemessungsbetriebsspannung	18 ... 31,6 V		
Max. Stromverbrauch	< 80 mA		
Anzeige			
LED (grün)	D0 / D2		
LED (rot)	D1 / D3		
Robustheit			
Robustheit	-		
Schockfestigkeit	gemäß EN 60068-2-27	-	
Vibrationsfestigkeit	gemäß EN 60068-2-6	-	
Umweltbeständigkeit	gemäß EN 60068-2		
UL-Spezifikationen (UL508)			
Externe Absicherung	Eine isolierte Spannungsquelle mit einer PELV- / SELV-Spannung ≤30 V _{DC} muss durch eine 3 A Sicherung abgesichert sein. Diese ist nicht notwendig, wenn eine Class 2 - Spannungsversorgung verwendet wird.		
Allgemein	Das UL Zeichen beinhaltet nicht die Sicherheitsprüfung durch Underwriters Laboratories Inc.		
Umwelt			
Angewandte Normen	EN 61 000-6-2 EN 61 000-6-4		
AS-i Norm	EN 62026-2		
Betriebshöhe üNN	max. 2000 m		
Umgebungstemperatur	0 °C ... +70 °C		
Lagertemperatur	-25 °C ... +85 °C		
Schutzart (EN 60529)	IP54		
Einbautiefe	-		
Befestigungsart	Schienen oder Schrauben	Montageclip	Magnet
Kontakte	Goldkontakte, für 100% sicheres Schalten		
Kontaktbelegung	Schließer, je Taster 1 Schließer		
Anschlagfestigkeit min.	100 N		
Pilzdurchmesser	-		
Lebensdauer min. (Schaltzyklen)	1.000.000		
Maße (B / H / T in mm)	123 / 42 / 40		123 / 42 / 46

BW2529, BW2709, BW2773 Bedienoptionen:

	Parameter-Bit		LED Anzeige			
	P1	P0	grün	rot	gelb	gelb blinkend (1 Hz)
Bedienung über Taster	1 ⁽¹⁾	1 ⁽¹⁾	entriegelt	betätigt	-	keine AS-i Kommunikation
	0	1	betätigt	entriegelt		
Bedienung über AS-i	x	0	DO1	DO0	DO0 + DO1	keine AS-i Kommunikation

(1) default

BW2528, BW2708, BW3159:

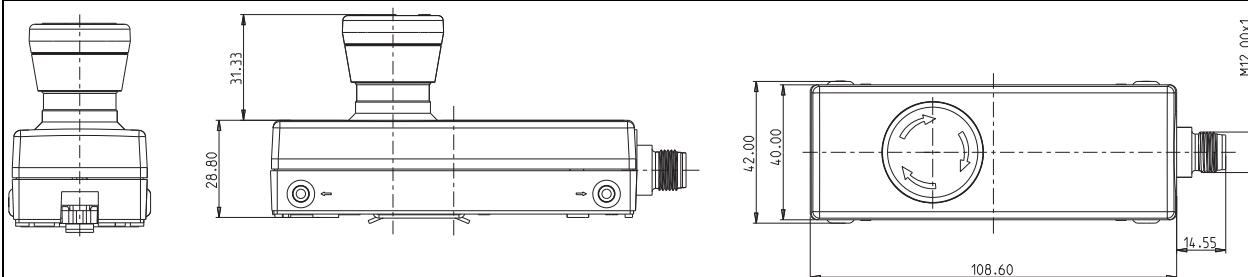
		DO0	DO1	DO2	DO3	DI0	DI1
Taste oben		-	-	grün	rot	-	•
Taste unten		grün	rot	-	-	•	-

Anschlussbelegung

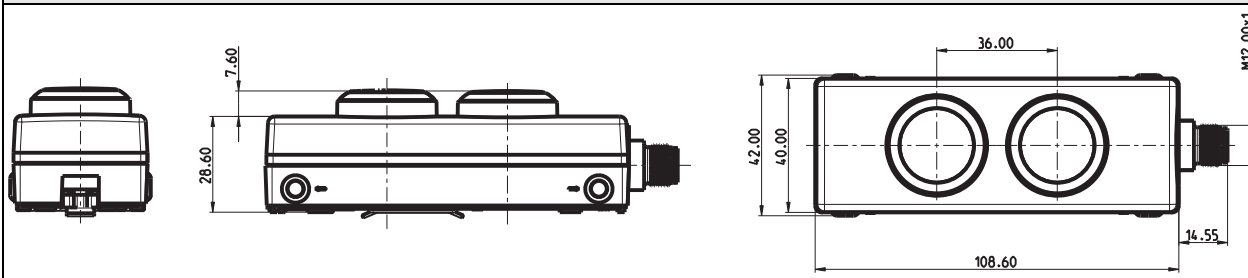
Anschlüsse					
Artikel Nr.	Pin1	Pin2	Pin3	Pin4	
BW2528, BW2529, BW2585, BW2708, BW2709, BW2773, BW3159	AS-i+	n.c.	AS-i-	n.c.	

Abmessungen:

BW2529, BW2585, BW2709, BW2773

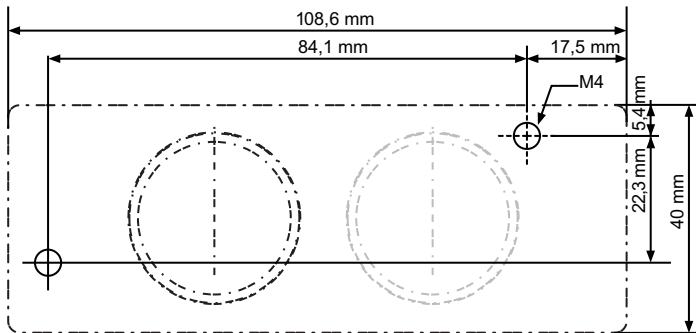


BW2528, BW2708, BW3159



Bohrbild für Direktmontage durch Schrauben:

BW2773, BW3159



BW2528

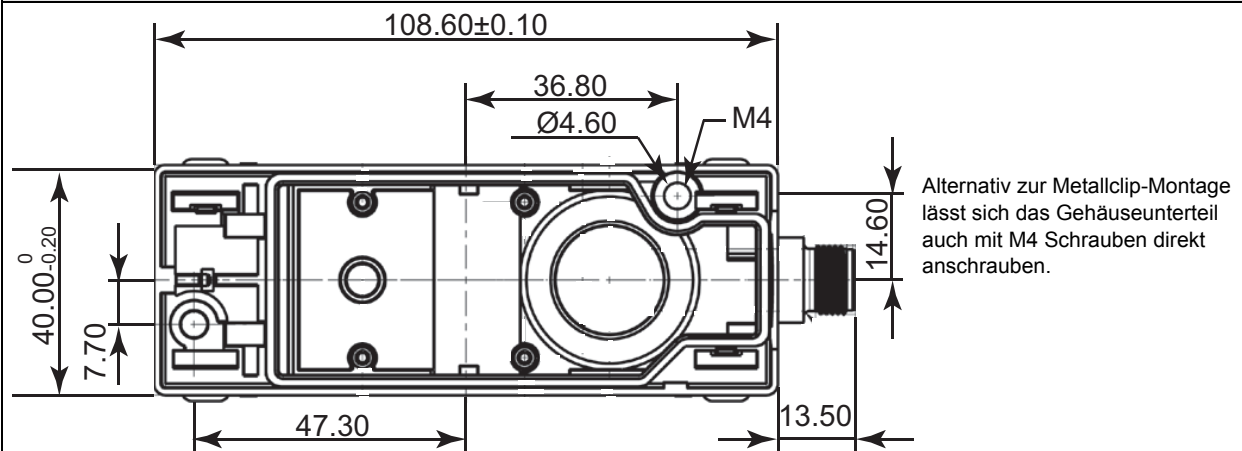


Bild für Schienenmontage:

BW2528, BW2529, BW2585 und BW2773

(BW2529 und BW2585 Montage nur über Montageclip!)

