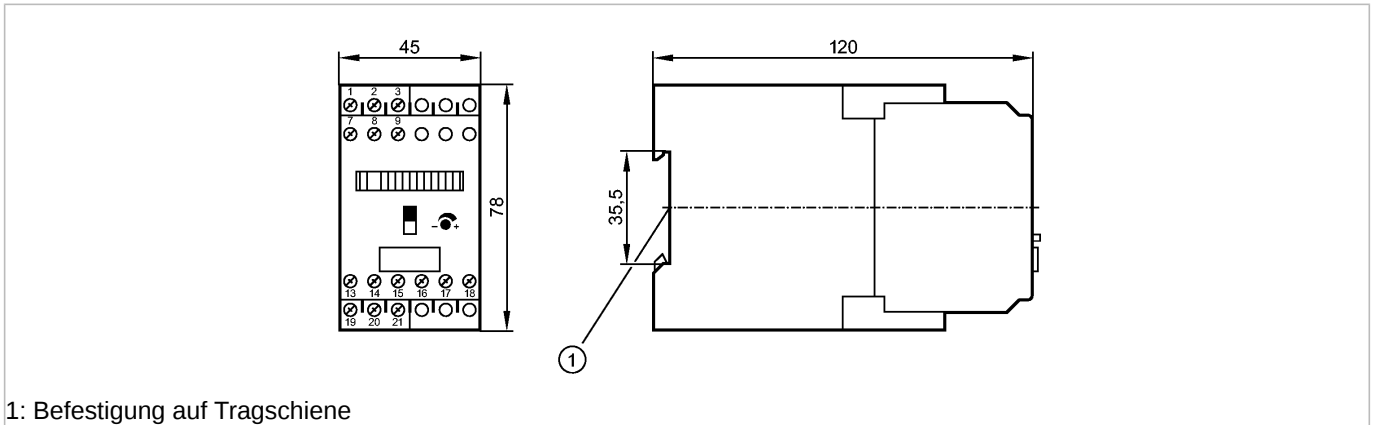


## SR2301

VS2000/ 24VDC/EXI/1G

Auswertesysteme



1: Befestigung auf Tragschiene



### Produktmerkmale

Auswerteeinheit für Strömungssensoren

Klemmschienengehäuse

Anschluss: 1 Sensor

(SF...A)

ATEX-Zulassung

Gruppe II, Kategorie (1) G

### Einsatzbereich

Einsatzbereich Strömungs- und Leitungsüberwachung

### Elektrische Daten

Elektrische Ausführung	DC
Betriebsspannung [V]	24 DC
Spannungstoleranz [%]	± 10
Stromaufnahme [mA]	125
Verpolungsfest	nein

### Ausgänge

Ausgangsfunktion Relais

### Schaltfunktion

- Strömungsüberwachung Relais zieht bei Strömung an

- Leitungsüberwachung Relais fällt bei Drahtbruch ab

Kontaktbelastbarkeit 4 A (250 V AC cos phi > 0,7) ; 0,2 A (250 V DC); 4 A (24 V DC)

Kurzschlussfest nein

Überlastfest nein

### Reaktionszeiten

Bereitschaftsverzögerungszeit [s] 30

### Software / Programmierung

Schaltpunktgleich Potentiometer

Bereichswahl flüssig / gasförmig Schiebeschalter

### Umgebungsbedingungen

Umgebungstemperatur [°C] -20...60

Schutzart Gehäuse / Klemmen IP 40 / IP 20

### Zulassungen / Prüfungen

Zulassung PTB 01 ATEX 2075  
IECEx PTB 07.0004

## SR2301

VS2000/ 24VDC/EXI/1G

Auswertesysteme

Gerätekenzeichnung Ⓔ II (1) G [Ex ia Ga] IIC

MTTF [Jahre] 231

### Sicherheitskennwerte

#### Maximalwerte für Steuerstromkreis

Bezeichnung in Zündschutzart Eigensicherheit  
[Ex ia] IIC, [Ex ia] IIB, [Ex ib] IIC, [Ex ib] IIB

Spannung [V] U<sub>0</sub> = 15,8

Strom [mA] I<sub>0</sub> = 84 / I<sub>e</sub> = 38,5

Leistung [mW] P<sub>0</sub> = 680

in Zündschutzart Eigensicherheit

	[Ex ia] IIC	[Ex ia] IIB	[Ex ib] IIC	[Ex ib] IIB
Äußere Induktivität	1 mH	1mH / 5 mH	1 mH	1mH / 5 mH
Äußere Kapazität	205 nF	1,7 µF / 935 nF	205 nF	1,7 µF / 935 nF

### Mechanische Daten

Gehäusewerkstoffe Kunststoff

Gewicht [kg] 0,388

### Anzeigen / Bedienelemente

Optische Funktionsanzeige 11 LED

Schaltzustandsanzeige LED rot

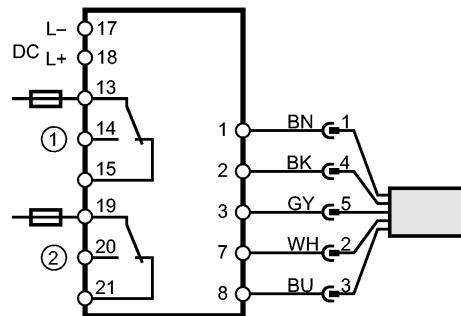
### Elektrischer Anschluss

Anschluss 15 Klemmen bis 2,5 mm<sup>2</sup>

### Anschlussbelegung

Adernfarben

BN braun  
BU blau  
BK schwarz  
WH weiß  
GY grau



1 Strömungsüberwachung

2 Leitungsüberwachung

Hinweis: Miniatur-Sicherung gemäß IEC60127-2 Sheet 1,  
≤ 5 A (flink)

Die Sicherung außerhalb des explosionsgefährdeten Bereichs platzieren.

### Bemerkungen

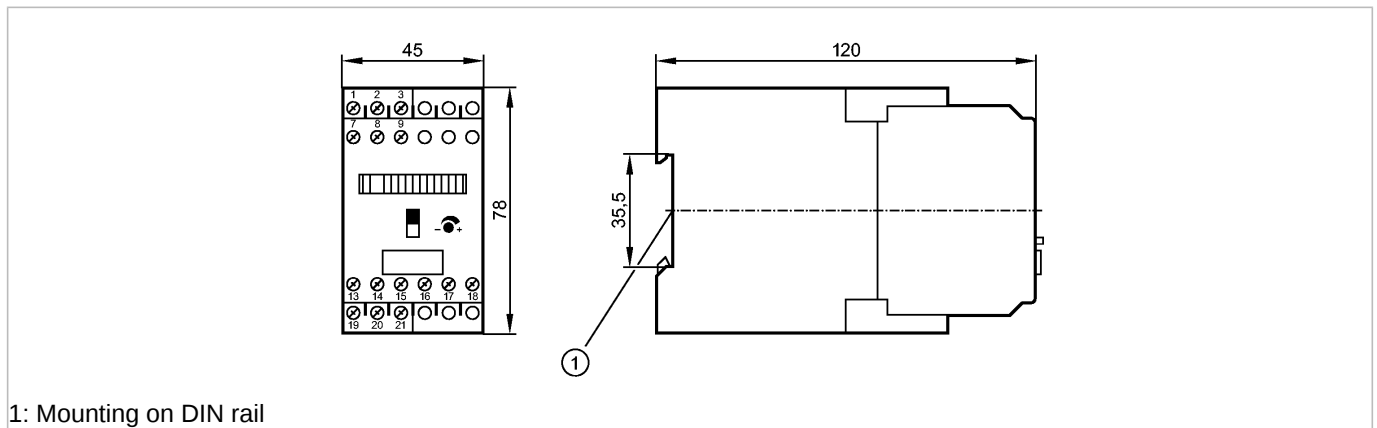
Bemerkungen Achtung: Der Schaltverstärker muss außerhalb des Ex-Bereiches montiert werden!  
Empfehlung: Nach einem Kurzschluss das Gerät auf sichere Funktion prüfen.

Verpackungseinheit [Stück] 1

**SR2301**

VS2000/ 24VDC/EXI/1G

Evaluation systems



**Product characteristics**

Control monitor for flow sensors
Housing for DIN rail mounting
Connection: 1 sensor (SF...A)
ATEX approval
Group II, category (1) G

**Application**

Application	flow monitoring and wire breaking monitoring
-------------	--

**Electrical data**

Electrical design	DC
Operating voltage [V]	24 DC
Voltage tolerance [%]	± 10
Current consumption [mA]	125
Reverse polarity protection	no

**Outputs**

Output function	Relay
<b>Switching function</b>	
- Flow monitoring	relay energised when flow is present
- Wire break monitoring	relay de-energised in case of wire break
Contact rating	4 A (250 V AC cos phi > 0.7) ; 0.2 A (250 V DC); 4 A (24 V DC)
Short-circuit proof	no
Overload protection	no

**Reaction times**

Power-on delay time [s]	30
-------------------------	----

**Software / programming**

Adjustment of the switch point	potentiometer
Selection liquids / gases	with slide switch

**Environment**

Ambient temperature [°C]	-20...60
Protection housing / terminals	IP 40 / IP 20

**Tests / approvals**

Approval	PTB 01 ATEX 2075 IECEX PTB 07.0004
----------	---------------------------------------

**SR2301**

VS2000/ 24VDC/EXI/1G

**Evaluation systems**

Marking of the unit	Ⓔ II (1) G [Ex ia Ga] IIC
---------------------	---------------------------

MTTF [Years]	231
--------------	-----

**Safety classification**

<b>Maximum values for control circuit</b>	
Designation	in protection rating intrinsic safety [Ex ia] IIC, [Ex ia] IIB, [Ex ib] IIC, [Ex ib] IIB
Voltage [V]	U <sub>0</sub> = 15.8
Current [mA]	I <sub>0</sub> = 84 / I <sub>e</sub> = 38.5
Power [mW]	P <sub>0</sub> = 680

	in protection rating intrinsic safety			
	[Ex ia] IIC	[Ex ia] IIB	[Ex ib] IIC	[Ex ib] IIB
External inductance	1 mH	1mH / 5 mH	1 mH	1mH / 5 mH
External capacitance	205 nF	1.7 µF / 935 nF	205 nF	1.7 µF / 935 nF

**Mechanical data**

Housing materials	plastics
Weight [kg]	0.388

**Displays / operating elements**

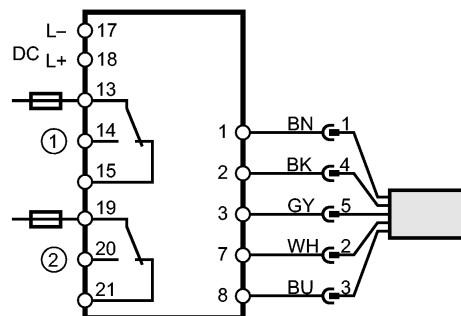
Function display	11 LED
Output status indication LED	Red

**Electrical connection**

Connection	15 terminals...2.5 mm <sup>2</sup>
------------	------------------------------------

**Wiring**

- Core colours
- BN brown
  - BU blue
  - BK black
  - WH white
  - GY grey



1 Flow monitoring  
 2 Wire break monitoring  
 Note: miniature fuse to IEC60127-2 sheet 1,  
 ≤ 5 A (fast acting)  
 Place the fuse outside the hazardous area.

**Remarks**

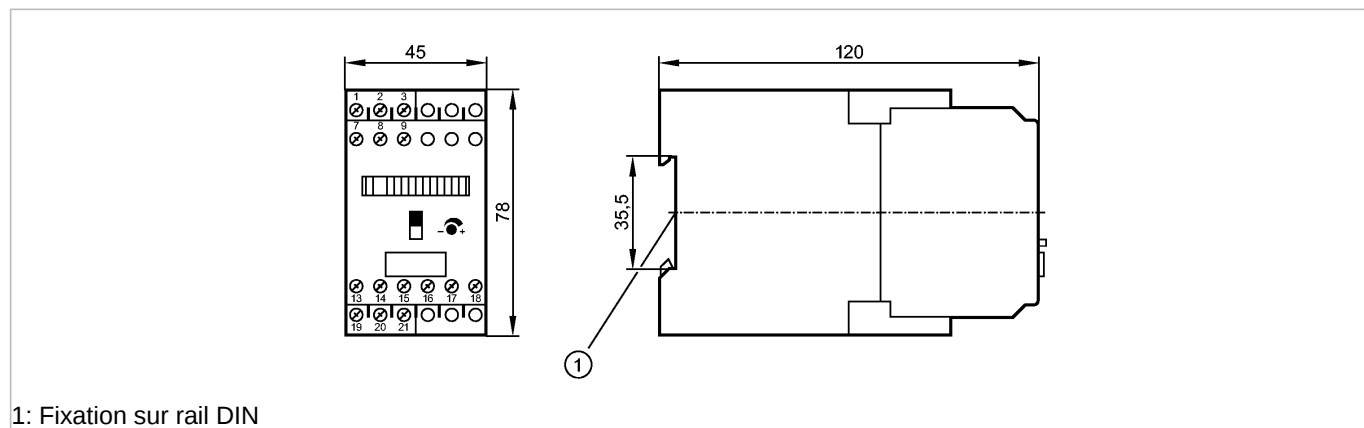
Remarks	Please note: The control monitor must be mounted outside the hazardous area! Recommendation: check the unit for reliable function after a short circuit.
---------	---

Pack quantity [piece]	1
-----------------------	---

**SR2301**

VS2000/ 24VDC/EXI/1G

**Boîtiers de contrôle**



1: Fixation sur rail DIN



**Caractéristiques du produit**

Boîtier de contrôle pour capteurs de débit
Montage en glissière
Raccordement: 1 sonde (SF...A)
Homologation ATEX
Groupe II, catégorie (1) G

**Application**

Application	Contrôle du débit et du câble
-------------	-------------------------------

**Données électriques**

Technologie	DC
Tension d'alimentation [V]	24 DC
Tolérance de tension [%]	± 10
Consommation [mA]	125
Protection inversion de polarité	non

**Sorties**

Sortie	Relais
--------	--------

**Fonction de commutation**

- Contrôle de débit	en débit le relais est enclenché
- Surveillance du câble	le relais est déclenché en cas de rupture d'un fil
Pouvoir de coupure	4 A (250 V AC cos phi > 0,7) ; 0,2 A (250 V DC) ; 4 A (24 V DC)
Résistant aux courts-circuits	non
Protection surcharges	non

**Temps de réponse**

Retard à la disponibilité [s]	30
-------------------------------	----

**Logiciel / programmation**

Sensibilité	potentiomètre
Sélection du fluide liquide / gazeux	commutateur

**Conditions d'utilisation**

Température ambiante [°C]	-20...60
Protection boîtier / bornes	IP 40 / IP 20

**Tests / Homologations**

Homologation	PTB 01 ATEX 2075 IECEX PTB 07.0004
--------------	---------------------------------------

## SR2301

VS2000/ 24VDC/EXI/1G

Boîtiers de contrôle

Marquage de l'appareil Ⓔ II (1) G [Ex ia Ga] IIC

MTTF [Années] 231

### Classification de sécurité

#### Valeurs maximales pour circuit de commande

Désignation en protection sécurité intrinsèque  
[Ex ia] IIC, [Ex ia] IIB, [Ex ib] IIC, [Ex ib] IIB

Tension [V] U<sub>0</sub> = 15,8

Courant [mA] I<sub>0</sub> = 84 / I<sub>e</sub> = 38,5

Puissance [mW] P<sub>0</sub> = 680

	en protection sécurité intrinsèque			
	[Ex ia] IIC	[Ex ia] IIB	[Ex ib] IIC	[Ex ib] IIB
Inductance extérieure	1 mH	1mH / 5 mH	1 mH	1mH / 5 mH
Capacité extérieure	205 nF	1,7 µF / 935 nF	205 nF	1,7 µF / 935 nF

### Données mécaniques

Matières boîtier plastique

Poids [kg] 0,388

### Afficheurs / éléments de service

Indication d'état 11 LED

Indication de commutation LED rouge

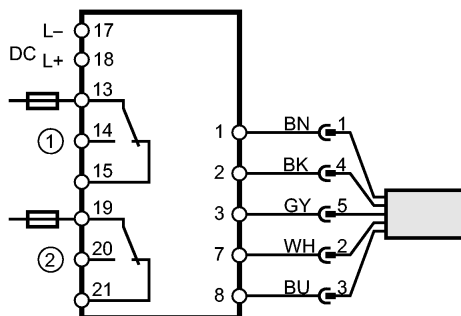
### Raccordement électrique

Raccordement 15 bornes jusqu'à 2,5 mm<sup>2</sup>

#### Branchement

Couleurs des fils conducteurs

- BN brun
- BU bleu
- BK noir
- WH blanc
- GY gris



1 Contrôle du débit

2 Contrôle du câble

Remarque : fusible miniature selon CEI60127-2 feuille 1,  
≤ 5 A (rapide)

Positionner le fusible en dehors de la zone explosive.

### Remarques

Remarques Attention: Le boîtier électronique doit être monté en dehors de la zone explosive!  
Recommandation : vérifier le bon fonctionnement de l'appareil après un court-circuit.

Quantité [pièce] 1