



# WLL260-F240

WLL260

LICHTLEITER-SENSOREN

**SICK**  
Sensor Intelligence.



Abbildung kann abweichen



### Bestellinformationen

Typ	Artikelnr.
WLL260-F240	6020064

**Im Lieferumfang enthalten:** BEF-W260 (1)

Weitere Geräteausführungen und Zubehör → [www.sick.com/WLL260](http://www.sick.com/WLL260)

### Technische Daten im Detail

#### Merkmale

<b>Abmessungen (B x H x T)</b>	25 mm x 77,8 mm x 63 mm
<b>Gehäuseform (Lichtaustritt)</b>	Quaderförmig
<b>Schaltabstand max.</b>	0 mm ... 65 mm, Tastersystem <sup>1) 2)</sup> 0 mm ... 110 mm, Tastersystem <sup>1) 3)</sup> 0 mm ... 800 mm, Einwegsystem <sup>2)</sup>
<b>Schaltabstand</b>	0 mm ... 50 mm, Tastersystem <sup>2)</sup> 0 mm ... 90 mm, Tastersystem <sup>3)</sup> 0 mm ... 700 mm, Einwegsystem <sup>2)</sup>
<b>Lichtart</b>	Sichtbares Rotlicht
<b>Lichtsender</b>	LED <sup>4)</sup>
<b>Einstellung</b>	Potentiometer, 270°
<b>Anzeige</b>	LED

<sup>1)</sup> Tastgut mit 90 % Remission (bezogen auf Standard-Weiß, DIN 5033).

<sup>2)</sup> LIS/LIB.

<sup>3)</sup> Mit Sonderlichtleiter.

<sup>4)</sup> Mittlere Lebensdauer: 100.000 h bei T<sub>U</sub> = +25 °C.

Mechanik/Elektrik

<b>Versorgungsspannung</b>	10 V DC ... 30 V DC <sup>1)</sup>
<b>Restwelligkeit</b>	$\leq 5 V_{ss}$ <sup>2)</sup>
<b>Stromaufnahme</b>	35 mA <sup>3)</sup>
<b>Schaltausgang</b>	PNP
<b>Schaltart</b>	Hell-/dunkelschaltend
<b>Schaltart wählbar</b>	Wählbar, per Hell-/Dunkelumschalter
<b>Ausgangsstrom I<sub>max.</sub></b>	100 mA
<b>Ansprechzeit</b>	$\leq 0,7$ ms <sup>4)</sup>
<b>Schaltfrequenz</b>	700 Hz <sup>5)</sup>
<b>Anschlussart</b>	Klemmenanschluss
<b>Schutzschaltungen</b>	A <sup>6)</sup> B <sup>7)</sup> C <sup>8)</sup> D <sup>9)</sup>
<b>Schutzklasse</b>	II <sup>10)</sup>
<b>Gewicht</b>	120 g
<b>Gehäusematerial</b>	Kunststoff, ABS
<b>Schutzart</b>	IP66
<b>Lieferumfang</b>	Befestigungswinkel BEF-W260
<b>Testeingang Sender aus</b>	TE nach U <sub>v</sub>
<b>Umgebungstemperatur Betrieb</b>	-25 °C ... +55 °C
<b>Umgebungstemperatur Lager</b>	-40 °C ... +70 °C
<b>UL-File-Nr.</b>	NRNT2.E128350 & NRNT8.E128350

1) Grenzwerte bei Betrieb in kurzschlussgeschütztem Netz max. 8 A.

2) Darf U<sub>v</sub>-Toleranzen nicht über- oder unterschreiten.

3) Ohne Last.

4) Signallaufzeit bei ohmscher Last.

5) Bei Hell-Dunkel-Verhältnis 1:1.

6) A = U<sub>v</sub>-Anschlüsse verpolsicher.

7) B = Ein- und Ausgänge verpolsicher.

8) C = Störpulsunterdrückung.

9) D = Ausgänge überstrom- und kurzschlussfest.

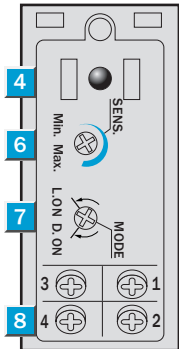
10) Bemessungsspannung: 50 V DC.

Klassifikationen

<b>ECl@ss 5.0</b>	27270905
<b>ECl@ss 5.1.4</b>	27270905
<b>ECl@ss 6.0</b>	27270905
<b>ECl@ss 6.2</b>	27270905
<b>ECl@ss 7.0</b>	27270905
<b>ECl@ss 8.0</b>	27270905
<b>ECl@ss 8.1</b>	27270905
<b>ECl@ss 9.0</b>	27270905

<b>ETIM 5.0</b>	EC002651
<b>ETIM 6.0</b>	EC002651
<b>UNSPSC 16.0901</b>	39121528

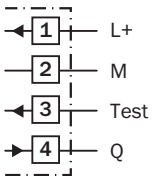
### Einstell-Möglichkeiten



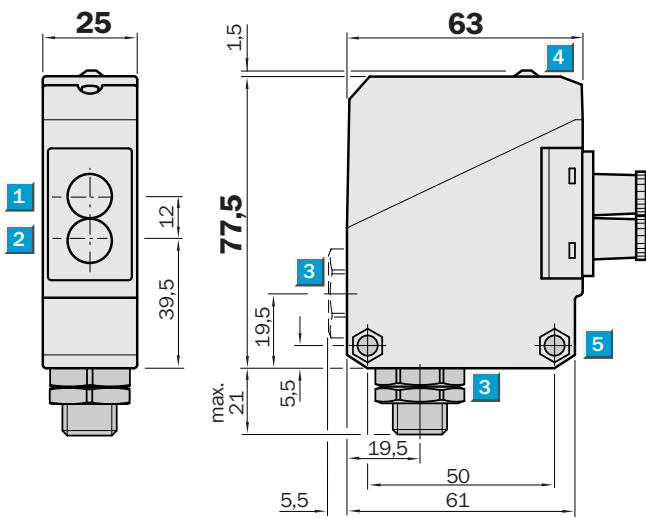
- ④ Empfangsanzeige, LED rot
- ⑥ Empfindlichkeitseinsteller
- ⑦ Hell-/ Dunkeldrehschalter: L = hellerschaltend, D = dunkelschaltend

### Anschlussschema

Cd-123



Maßzeichnung (Maße in mm)



- ① Mitte Optikachse Empfänger
- ② Mitte Optikachse Sender
- ③ Leitungsdurchführung 1/2" PF für Leitungsdurchmesser 6 bis 10 mm wahlweise unten oder hinten
- ④ Empfangsanzeige rot
- ⑤ Durchgangsbohrung  $\varnothing$  5,2 mm, beidseitig für Sechskantmutter M5

## SICK AUF EINEN BLICK

SICK ist einer der führenden Hersteller von intelligenten Sensoren und Sensorlösungen für industrielle Anwendungen. Ein einzigartiges Produkt- und Dienstleistungsspektrum schafft die perfekte Basis für sicheres und effizientes Steuern von Prozessen, für den Schutz von Menschen vor Unfällen und für die Vermeidung von Umweltschäden.

Wir verfügen über umfassende Erfahrung in vielfältigen Branchen und kennen ihre Prozesse und Anforderungen. So können wir mit intelligenten Sensoren genau das liefern, was unsere Kunden brauchen. In Applikationszentren in Europa, Asien und Nordamerika werden Systemlösungen kundenspezifisch getestet und optimiert. Das alles macht uns zu einem zuverlässigen Lieferanten und Entwicklungspartner.

Umfassende Dienstleistungen runden unser Angebot ab: SICK LifeTime Services unterstützen während des gesamten Maschinenlebenszyklus und sorgen für Sicherheit und Produktivität.

**Das ist für uns „Sensor Intelligence.“**

## WELTWEIT IN IHRER NÄHE:

Ansprechpartner und weitere Standorte → [www.sick.com](http://www.sick.com)