



# PBT-RB4X0SG1SSNVMCOZ

PBT

DRUCKSENSOREN

**SICK**  
Sensor Intelligence.



Abbildung kann abweichen



### Bestellinformationen

Typ	Artikelnr.
PBT-RB4X0SG1SSNVMCOZ	6038635

Weitere Geräteausführungen und Zubehör → [www.sick.com/PBT](http://www.sick.com/PBT)

### Technische Daten im Detail

#### Merkmale

<b>Medium</b>	Flüssig, gasförmig
<b>Druckart</b>	Relativdruck
<b>Druckeinheit</b>	bar
<b>Messbereich</b>	0 bar ... 4 bar
<b>Prozesstemperatur</b>	0 °C ... +80 °C
<b>Ausgangssignal</b>	0 V ... 10 V, 3-Leiter
<b>Besonderheit</b>	Ohne

#### Mechanik/Elektrik

<b>Prozessanschluss</b>	G ¼ A nach DIN 3852-E
<b>Medienberührende Werkstoffe</b>	Druckanschluss: Edelstahl 316L Drucksensor: Edelstahl 316L (ab 0 bar ... 10 bar rel Edelstahl 13-8 PH)
<b>Interne Übertragungsflüssigkeit</b>	Silikonöl (nur für Messbereiche < 0 bar ... 10 bar und ≤ 0 bar abs ... 25 bar abs)
<b>Kanalbohrung</b>	, Standard
<b>Gehäusematerial</b>	Edelstahl
<b>Anschlussart</b>	Rundsteckverbinder M12 x 1, 4-polig, IP67
<b>Versorgungsspannung</b>	8 V DC ... 30 V DC bei Ausgangssignal 4 mA ... 20 mA und 0 V ... 5 V 14 V DC ... 30 V DC bei Ausgangssignal 0 V ... 10 V 14 V DC ... 30 V DC <sup>1)</sup>
<b>Stromaufnahme</b>	Signalstrom (max. 25 mA) für Stromausgang Max. 8 mA für Spannungsausgangssignal
<b>Elektrische Sicherheit</b>	Überspannungsschutz: 32 V DC, 36 V DC bei 4 mA ... 20 mA Kurzschlussfestigkeit: Q <sub>A</sub> gegen M Verpolungsschutz: L <sup>+</sup> gegen M Schutzklasse: III
<b>Isolationsspannung</b>	500 V DC
<b>CE-Konformität</b>	Druckgeräterichtlinie: 2014/68/EU, EMV-Richtlinie: 2014/30/EU, EN 61326-2-3
<b>Gewicht Sensor</b>	Ca. 80 g

<sup>1)</sup> Die Versorgung des Druckmessumformers muss durch einen energiebegrenzten Stromkreis gemäß 9.3 der UL/EN/IEC 601010-1 oder LPS gemäß UL/EN/IEC 60950-1 oder Class 2 gemäß UL 1310/UL1585 (NEC oder CEC) erfolgen. Die Stromversorgung muss für den Betrieb oberhalb 2.000 m geeignet sein, falls der Druckmessumformer ab dieser Höhe verwendet wird.

<b>Dichtung</b>	NBR
<b>Schutzart</b>	IP67
<b>Schutzklasse III</b>	✓
<b>Referenzbedingungen</b>	Referenzbedingungen: Nach IEC 61298-1
<b>MTTF</b>	1.176 Jahre

<sup>1)</sup> Die Versorgung des Druckmessumformers muss durch einen energiebegrenzten Stromkreis gemäß 9.3 der UL/EN/IEC 601010-1 oder LPS gemäß UL/EN/IEC 60950-1 oder Class 2 gemäß UL 1310/UL1585 (NEC oder CEC) erfolgen. Die Stromversorgung muss für den Betrieb oberhalb 2.000 m geeignet sein, falls der Druckmessumformer ab dieser Höhe verwendet wird.

## Performance

<b>Nichtlinearität</b>	$\leq \pm 0,5 \%$ , (Best Fit Straight Line, BFSL) nach IEC 61298-2
<b>Genauigkeit</b>	$\leq \pm 1 \%$ der Spanne
<b>Ableichgenauigkeit des Nullsignals</b>	$\leq 0,5 \%$ der Spanne typ., $\leq 0,8 \%$ der Spanne max. (bei Nichtlinearität 0,5 %)
<b>Hysterese</b>	$\leq 0,16 \%$ der Spanne
<b>Nichtwiederholbarkeit</b>	$\leq 0,1 \%$ der Spanne
<b>Einschwingzeit</b>	< 4 ms
<b>Signalrauschen</b>	$\leq 0,3 \%$ der Spanne
<b>Langzeitdrift/Stabilität pro Jahr</b>	$\leq 0,1 \%$ der Spanne nach IEC 61298-2
<b>Bemessungstemperaturbereich</b>	0 °C ... +80 °C
<b>Lebensdauer</b>	Mindestens 100 Mio. Lastwechsel

## Umgebungsdaten

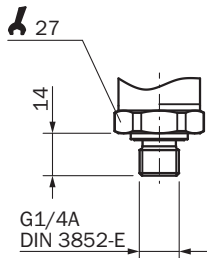
<b>Umgebungstemperatur</b>	0 °C ... +80 °C
<b>Lagertemperatur</b>	-40 °C ... +70 °C
<b>Relative Luftfeuchte</b>	45 % ... 75 %
<b>Schockbelastung</b>	500 g nach IEC 60068-2-27 (Schock mechanisch)
<b>Vibrationsbelastung</b>	10 g nach IEC 60068-2-6 (Vibration bei Resonanz) 20 g optional

## Klassifikationen

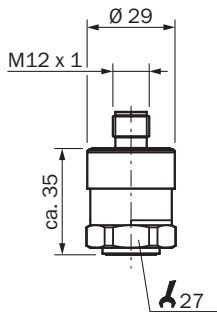
<b>ECl@ss 5.0</b>	27200614
<b>ECl@ss 5.1.4</b>	27200614
<b>ECl@ss 6.0</b>	27200614
<b>ECl@ss 6.2</b>	27200614
<b>ECl@ss 7.0</b>	27200614
<b>ECl@ss 8.0</b>	27200614
<b>ECl@ss 8.1</b>	27200614
<b>ECl@ss 9.0</b>	27200614
<b>ETIM 5.0</b>	EC002476
<b>ETIM 6.0</b>	EC002476
<b>UNSPSC 16.0901</b>	41112410

**Maßzeichnung** (Maße in mm)

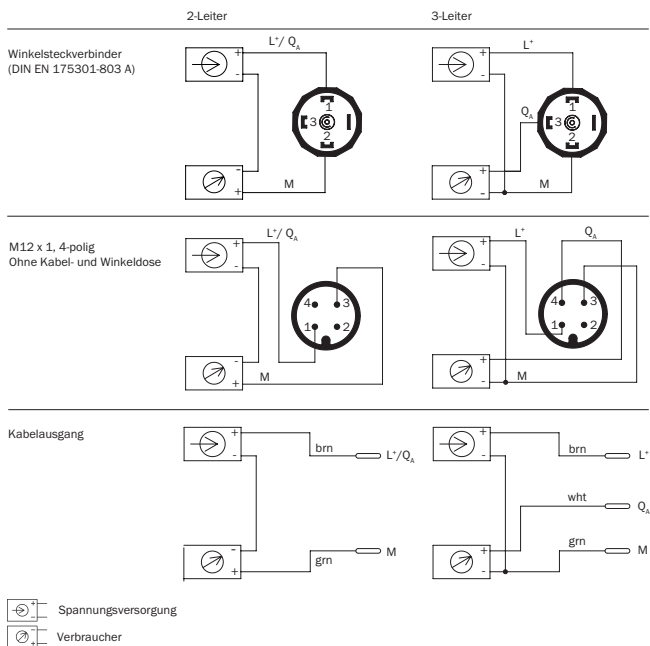
G ¼ A DIN 3852-E



Gehäuse mit Rundsteckverbinder M12 x 1, IP67



**Anschlussart**



## Empfohlenes Zubehör

Weitere Geräteausführungen und Zubehör → [www.sick.com/PBT](http://www.sick.com/PBT)

	Kurzbeschreibung	Typ	Artikelnr.
<b>Befestigungswinkel und -platten</b>			
	Befestigungswinkel zur einfachen und stabilen Wandmontage für Drucksensoren mit Sechskant 27 mm, Aluminium	BEF-FL-ALUPBS-HLDR	5322501
<b>Steckverbinder und Leitungen</b>			
	Kopf A: Dose, M12, 4-polig, gewinkelt Kopf B: loses Leitungsende Leitung: PVC, ungeschirmt, 5 m	DOL-1204-W05MD	6020399
	Kopf A: Dose, M12, 4-polig, gerade, A-kodiert Kopf B: loses Leitungsende Leitung: Sensor-/Aktor-Leitung, PUR, halogenfrei, ungeschirmt, 2 m	YF2A14-020UB3XLEAX	2095607
	Kopf A: Dose, M12, 4-polig, gerade, A-kodiert Kopf B: loses Leitungsende Leitung: Sensor-/Aktor-Leitung, PVC, ungeschirmt, 2 m	YF2A14-020VB3XLEAX	2096234
	Kopf A: Dose, M12, 4-polig, gerade, A-kodiert Kopf B: loses Leitungsende Leitung: Sensor-/Aktor-Leitung, PVC, ungeschirmt, 5 m	YF2A14-050VB3XLEAX	2096235
	Kopf A: Dose, M12, 4-polig, gerade, A-kodiert Kopf B: loses Leitungsende Leitung: Sensor-/Aktor-Leitung, PUR, halogenfrei, ungeschirmt, 10 m	YF2A14-100UB3XLEAX	2095609
	Kopf A: Dose, M12, 4-polig, gerade, A-kodiert Kopf B: loses Leitungsende Leitung: Sensor-/Aktor-Leitung, PVC, ungeschirmt, 10 m	YF2A14-100VB3XLEAX	2096236
	Kopf A: Dose, M12, 4-polig, gerade, A-kodiert Kopf B: loses Leitungsende Leitung: Sensor-/Aktor-Leitung, PUR, halogenfrei, ungeschirmt, 15 m	YF2A14-150UB3XLEAX	2095610
	Kopf A: Dose, M12, 4-polig, gerade, A-kodiert Kopf B: loses Leitungsende Leitung: Sensor-/Aktor-Leitung, PVC, ungeschirmt, 15 m	YF2A14-150VB3XLEAX	2096237
	Kopf A: Dose, M12, 4-polig, gerade, A-kodiert Kopf B: loses Leitungsende Leitung: Sensor-/Aktor-Leitung, PUR, halogenfrei, ungeschirmt, 20 m	YF2A14-200UB3XLEAX	2095611
	Kopf A: Dose, M12, 4-polig, gerade, A-kodiert Kopf B: loses Leitungsende Leitung: Sensor-/Aktor-Leitung, PVC, ungeschirmt, 20 m	YF2A14-200VB3XLEAX	2096238
	Kopf A: Dose, M12, 4-polig, gerade, A-kodiert Kopf B: loses Leitungsende Leitung: Sensor-/Aktor-Leitung, PUR, halogenfrei, ungeschirmt, 25 m	YF2A14-250UB3XLEAX	2095615
	Kopf A: Dose, M12, 4-polig, gewinkelt, A-kodiert Kopf B: loses Leitungsende Leitung: Sensor-/Aktor-Leitung, PUR, halogenfrei, ungeschirmt, 2 m	YG2A14-020UB3XLEAX	2095766
	Kopf A: Dose, M12, 4-polig, gewinkelt, A-kodiert Kopf B: loses Leitungsende Leitung: Sensor-/Aktor-Leitung, PVC, ungeschirmt, 2 m	YG2A14-020VB3XLEAX	2095895
	Kopf A: Dose, M12, 4-polig, gewinkelt, A-kodiert Kopf B: loses Leitungsende Leitung: Sensor-/Aktor-Leitung, PUR, halogenfrei, ungeschirmt, 5 m	YG2A14-050UB3XLEAX	2095767

	<b>Kurzbeschreibung</b>	<b>Typ</b>	<b>Artikelnr.</b>
	Kopf A: Dose, M12, 4-polig, gewinkelt, A-kodiert Kopf B: loses Leitungsende Leitung: Sensor-/Aktor-Leitung, PVC, ungeschirmt, 5 m	YG2A14-050VB3XLEAX	2095897
	Kopf A: Dose, M12, 4-polig, gewinkelt, A-kodiert Kopf B: loses Leitungsende Leitung: Sensor-/Aktor-Leitung, PUR, halogenfrei, ungeschirmt, 10 m	YG2A14-100UB3XLEAX	2095768
	Kopf A: Dose, M12, 4-polig, gewinkelt, A-kodiert Kopf B: loses Leitungsende Leitung: Sensor-/Aktor-Leitung, PVC, ungeschirmt, 10 m	YG2A14-100VB3XLEAX	2095898
	Kopf A: Dose, M12, 4-polig, gewinkelt, A-kodiert Kopf B: loses Leitungsende Leitung: Sensor-/Aktor-Leitung, PUR, halogenfrei, ungeschirmt, 15 m	YG2A14-150UB3XLEAX	2095769
	Kopf A: Dose, M12, 4-polig, gewinkelt, A-kodiert Kopf B: loses Leitungsende Leitung: Sensor-/Aktor-Leitung, PVC, ungeschirmt, 15 m	YG2A14-150VB3XLEAX	2096213
	Kopf A: Dose, M12, 4-polig, gewinkelt, A-kodiert Kopf B: loses Leitungsende Leitung: Sensor-/Aktor-Leitung, PUR, halogenfrei, ungeschirmt, 20 m	YG2A14-200UB3XLEAX	2095770
	Kopf A: Dose, M12, 4-polig, gewinkelt, A-kodiert Kopf B: loses Leitungsende Leitung: Sensor-/Aktor-Leitung, PVC, ungeschirmt, 20 m	YG2A14-200VB3XLEAX	2096214
	Kopf A: Dose, M12, 4-polig, gewinkelt, A-kodiert Kopf B: loses Leitungsende Leitung: Sensor-/Aktor-Leitung, PUR, halogenfrei, ungeschirmt, 25 m	YG2A14-250UB3XLEAX	2095771

## SICK AUF EINEN BLICK

SICK ist einer der führenden Hersteller von intelligenten Sensoren und Sensorlösungen für industrielle Anwendungen. Ein einzigartiges Produkt- und Dienstleistungsspektrum schafft die perfekte Basis für sicheres und effizientes Steuern von Prozessen, für den Schutz von Menschen vor Unfällen und für die Vermeidung von Umweltschäden.

Wir verfügen über umfassende Erfahrung in vielfältigen Branchen und kennen ihre Prozesse und Anforderungen. So können wir mit intelligenten Sensoren genau das liefern, was unsere Kunden brauchen. In Applikationszentren in Europa, Asien und Nordamerika werden Systemlösungen kundenspezifisch getestet und optimiert. Das alles macht uns zu einem zuverlässigen Lieferanten und Entwicklungspartner.

Umfassende Dienstleistungen runden unser Angebot ab: SICK LifeTime Services unterstützen während des gesamten Maschinenlebenszyklus und sorgen für Sicherheit und Produktivität.

**Das ist für uns „Sensor Intelligence.“**

## WELTWEIT IN IHRER NÄHE:

Ansprechpartner und weitere Standorte → [www.sick.com](http://www.sick.com)