

SCHLUESSELSCHALTER CES, 22MM, RUND, METALL, HOCHGLANZ, SCHLIESS-NR. SSG10, MIT 2 SCHLUESSELN, 3 SCHALTSTELLUNGEN I-O-II, LINKS VERRASTEND, RECHTS TASTEND, SCHALTWINKEL 2X45 GRAD, 10:30H/12H/13:30H, SCHLUESSELABZUG O



Abbildung ähnlich

| | |
|--|---|
| Produkt-Markename | SIRIUS ACT |
| Produkt-Bezeichnung | Befehls- und Meldegeräte |
| Ausführung des Produkts | Schlüsselschalter |
| Betätigungselement: | |
| Ausführung des Betätigungselements | Schlüsselschalter |
| Funktionsweise des Betätigungselements | verrastend/tastend, 2x45° (10:30h/12h/13:30h), Rückzug von rechts, links verrastend |
| Produkterweiterung optional Leuchtmittel | Nein |
| Farbe | |
| • des Betätigungselements | silber |
| Material des Betätigungselements | Metall |
| Form des Betätigungselements | Schlüssel |
| Außendurchmesser des Betätigungselements | 29,5 mm |
| Anzahl der Schaltstellungen | 3 |
| Schalterstellung für Schlüsselabzug | O |
| Schaltwinkel | |
| • nach rechts | 45° |
| • nach links | 45° |
| Fabrikat des Schlosses | CES |

| | |
|---|------------------------------------|
| Schlüsselnummer | SSG10 |
| Frontring: | |
| Produktbestandteil Frontring | Ja |
| Ausführung des Frontrings | Standard |
| Material des Frontrings | Metall hochglanz |
| Farbe des Frontrings | silber |
| Allgemeine technische Daten: | |
| Schutzart IP | IP66, IP67, IP69(IP69K) |
| • der Anschlussklemme | IP20 |
| Schutzart NEMA | NEMA 1, 2, 4X, 12, Indoor use only |
| Schockfestigkeit | |
| • gemäß IEC 60068-2-27 | Sinushalbwelle 50g / 11 ms |
| Schwingfestigkeit | |
| • gemäß IEC 60068-2-6 | 10 ... 500 Hz: 5g |
| Schalthäufigkeit maximal | 1 800 1/h |
| mechanische Lebensdauer (Schaltspiele) | |
| • typisch | 300 000 |
| Betriebsmittelkennzeichen | |
| • gemäß DIN EN 61346-2 | S |
| • gemäß DIN EN 81346-2 | S |
| Sicherheitsrelevante Kenngrößen: | |
| B10-Wert bei hoher Anforderungsrate gemäß SN 31920 | 300 000 |
| Umgebungsbedingungen: | |
| Umgebungstemperatur | |
| • während Betrieb | -25 ... +70 °C |
| • während Lagerung | -40 ... +80 °C |
| Einbau/ Befestigung/ Abmessungen: | |
| Höhe | 29,5 mm |
| Breite | 29,5 mm |
| Form der Einbauöffnung | rund |
| Einbaudurchmesser | 22 mm |
| Einbauhöhe | 61 mm |
| Einbaubreite | 29,5 mm |
| Einbautiefe | 25,4 mm |
| Approbationen/Zertifikate | |

| | | | |
|-----------------------------|------------------|-----------------------|-----------|
| allgemeine Produktzulassung | Explosionsschutz | Konformitätserklärung | sonstiges |
|-----------------------------|------------------|-----------------------|-----------|



[Herstellereklärung](#)



[Bestätigungen](#)

Weitere Informationen

Information- and Downloadcenter (Kataloge, Broschüren,...)

<http://www.siemens.de/industrial-controls/catalogs>

Industry Mall (Online-Bestellsystem)

<https://mall.industry.siemens.com/mall/de/de/Catalog/product?mlfb=3SU10505BN010AA0>

CAX-Online-Generator

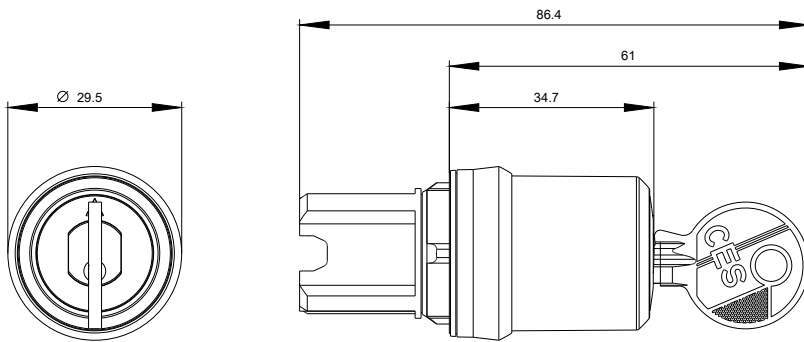
<http://support.automation.siemens.com/WW/CAXorder/default.aspx?lang=de&mlfb=3SU10505BN010AA0>

Service&Support (Handbücher, Betriebsanleitungen, Zertifikate, Kennlinien, FAQs,...)

<https://support.industry.siemens.com/cs/ww/de/ps/3SU10505BN010AA0>

Bilddatenbank (Produktfotos, 2D-Maßzeichnungen, 3D-Modelle, Geräteschaltpläne, EPLAN Makros, ...)

http://www.automation.siemens.com/bilddb/cax_de.aspx?mlfb=3SU10505BN010AA0&lang=de



letzte Änderung:

29.10.2015