



Abbildung ähnlich

SCHALTRELAIS MIT 1S UND 1OE KONTAKT FUER
AC 230V 16A ANSTEUERUNG AC 8V

Ausführung		
Produkt-Markename		SENTRON
Produkt-Bezeichnung		Schaltrelais
Ausführung des Produkts		mit 1 Öffner und 1 Schliesser
Ausführung der Schaltfunktion		1 S + 1 Ö
Allgemeine technische Daten		
Arbeitsbereichsfaktor / der Steuerspannung_1		0,8
elektrische Lebensdauer (Schaltspiele)		50 000
Potenzialtrennung / zwischen Magnetspule und Kontakt		Ja
Schaltspannung / der Kontakte / bei AC / minimal	V	10
Schaltstrom / bei AC / je Kontakt / minimal	mA	100
Spannung		
Stoßspannungsfestigkeit / Bemessungswert	kV	4
Versorgungsspannung		
Spannungsart / der Versorgungsspannung		AC
Schutzart und Schutzklasse		
Schutzart IP		IP20, mit angeschlossenen Leitern
Schaltvermögen		
Schaltvermögen Scheinleistung		
• bei Leuchtstofflampe last unkompenziert	V·A	400
Schaltvermögen Strom / bei cos phi 0,6	A	16
Schaltvermögen Wirkleistung / bei Glühlampe last	W	1 200

Verlustleistung

Verlustwirkleistung

- bei Bemessungswert Strom / bei AC / bei warmem Betriebszustand / je Pol

W

1

Hauptstromkreis

Betriebsfrequenz / Bemessungswert

Hz

50

Betriebsspannung / bei AC / Bemessungswert / maximal

V

400

Betriebsstrom / Bemessungswert

A

16

Steuerstromkreis

Spannungsart

- der Steuerspannung_1

AC

Steuerspannung

- _1 / Anfangswert
- _1 / Endwert

V

8

V

8

Steuerspannungsfrequenz

- _1 / Anfangswert
- _1 / Endwert

Hz

50

Hz

50

Arbeitsbereichsfaktor / der Steuerspannung_2

1,1

Produktfunktion

Produktfunktion / direkte Bedienung

Ja

Eingänge / Ausgänge

Ausführung des Relais

teilelektronisch

Anzahl

Anzahl der Anschlussklemmen / mit Kreuzschlitz Schraubenkopf

1

Anzahl der Öffner

1

Anzahl der Schließer

1

Anzahl der Wechsler

0

Anschlüsse

anschließbarer Leiterquerschnitt

- bei flexiblem Leiter / mit Aderendbearbeitung
 - minimal
 - maximal
- bei starrem Leiter
 - minimal
 - maximal

mm²

1

mm²

6

mm²

1,5

mm²

6

Mechanischer Aufbau

Breite der Öffnung / der Kontakte

mm

1,2

Einbaulage

beliebig

Einbautiefe	mm	90
Anzahl der Breiten-Teilungseinheiten		1
Befestigungsart		DIN-Schiene
einzuhaltender Abstand / zu spannungsführenden Teilen	mm	6

Umgebungsbedingungen

Umgebungstemperatur		
• minimal	°C	-10
• maximal	°C	40
• bei relativer Luftfeuchte 95 % / gemäß DIN 50015	°C	35

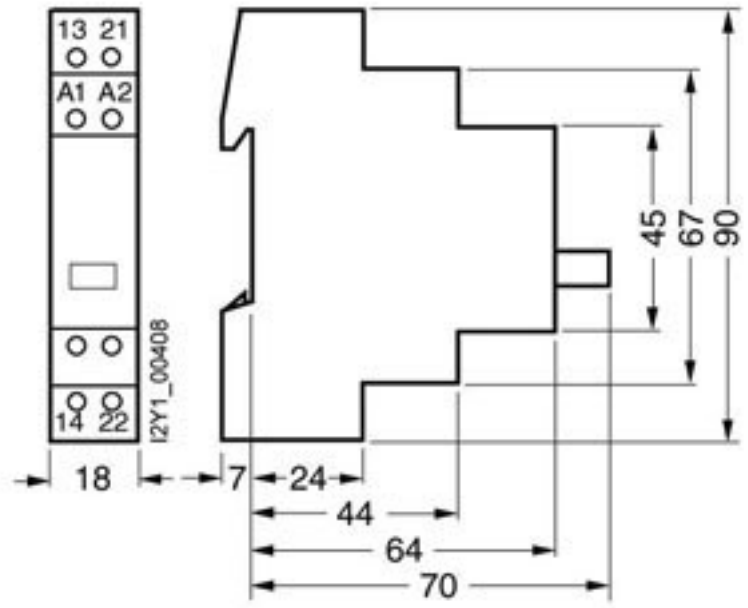
Approbationen Zertifikate

allgemeine Produktzulassung	Konformitätserklärung
 CCC  GOST  VDE  EAC sonstig  EG-Konf.	

Prüfbescheinigungen
sonstig

Weitere Informationen

- Information- and Downloadcenter (Kataloge, Broschüren,...)**
<http://www.siemens.de/lowvoltage/kataloge>
- Industry Mall (Online-Bestellsystem)**
<https://eb.automation.siemens.com/mall/de/WW/Catalog/Product/5TT42054>
- Service&Support (Handbücher, Betriebsanleitungen, Zertifikate, Kennlinien, FAQs,...)**
<http://support.automation.siemens.com/WW/view/de/5TT42054/all>
- Bilddatenbank (Produktfotos, 2D-Maßzeichnungen, 3D-Modelle, Geräteschaltpläne, ...)**
http://www.automation.siemens.com/bilddb/cax_de.aspx?mfb=5TT42054
- CAX-Online-Generator**
<http://www.siemens.com/cax>
- Ausschreibungstexte (Leistungsverzeichnisse)**
<http://ausschreibungstexte.siemens.com/tiplv>



letzte Änderung:

11.03.2015