

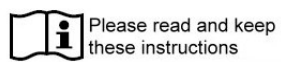
Kotlecziarka elektryczna

975305

Instrukcja obsługi



Przed uruchomieniem urządzenia należy koniecznie dokładnie przeczytać niniejszą instrukcję obsługi.



Zachowaj instrukcję urządzenia.



Do użytku wewnątrz pomieszczeń.



Polski

Drogi Kliencie,

Dziękujemy za zakup urządzenia Hendi. Przed uruchomieniem urządzenia należy zapoznać się z niniejszą instrukcją obsługi, aby uniknąć uszkodzeń wynikających z nieprawidłowego zastosowania. Szczególnie uważnie należy przeczytać instrukcje dotyczące bezpieczeństwa.

Instrukcje bezpieczeństwa

- Nieprawidłowa obsługa i użytkowanie urządzenia mogą powodować poważne uszkodzenia urządzenia i obrażenia użytkowników.
- Urządzenie należy stosować wyłącznie zgodnie z przeznaczeniem. Producent nie ponosi odpowiedzialności za uszkodzenia wynikające z nieprawidłowej obsługi i użytkowania.
- Nie należy dopuszczać do kontaktu urządzenia i wtyczki z wodą i innymi płynami. W mało prawdopodobnym przypadku zanurzenia urządzenia w wodzie, należy niezwłocznie odłączyć wtyczkę od gniazdka, następnie urządzenie powinno zostać poddane kontroli uprawnionego elektryka.
Nieprzestrzeganie niniejszych instrukcji może prowadzić do sytuacji stanowiących zagrożenie życia.
- Nie należy samodzielnie otwierać obudowy urządzenia.
- Nie wkładać żadnych przedmiotów do obudowy urządzenia.
- Nie podłączać wtyczki mokrymi lub wilgotnymi dłońmi.
- Regularnie sprawdzać wtyczkę i przewód pod kątem uszkodzeń. W przypadku uszkodzenia wtyczki lub przewodu należy oddać je do naprawy do autoryzowanej firmy naprawczej.
- Nie należy korzystać z urządzenia, które upadło lub zostało w inny sposób uszkodzone. W razie potrzeby oddać urządzenie do naprawy autoryzowanej firmie naprawczej.
- Nie wolno próbować naprawiać urządzenia samodzielnie. **Może to prowadzić do sytuacji stanowiących zagrożenie życia.**
- Należy upewnić się, że przewód nie ma kontaktu z ostrymi lub gorącymi przedmiotami i nie dopuszczać do kontaktu z otwartym ogniem. Aby odłączyć wtyczkę od gniazdka, nigdy nie wolno ciągnąć za przewód.
- Wyeliminować ryzyko przypadkowego pociągnięcia za przewód (lub przedłużacz) lub potknięcia się o niego.
- Podczas użytkowania należy zawsze kontrolować pracę urządzenia.
- Dzieci nie zawsze rozumieją, że nieprawidłowe użytkowanie urządzeń elektrycznych może być niebezpieczne. Dlatego nie należy dopuszczać do tego, by dzieci korzystały z urządzeń elektrycznych bez nadzoru.
- Należy zawsze odłączać wtyczkę od gniazdka, gdy urządzenie nie jest użytkowane oraz przed każdym myciem.
- **Ostrzeżenie!** Jeśli wtyczka podłączona jest do gniazdka, oznacza to, że urządzenie podłączone jest do źródła napięcia.
- Przed wyjęciem wtyczki z gniazdka należy wyłączyć urządzenie.
- Nigdy nie przenosić urządzenia za przewód.
- Nie używać dodatkowych akcesoriów, które nie zostały dostarczone z urządzeniem.
- Urządzenie należy podłączać do zasilania o napięciu i częstotliwości wskazanej na tabliczce znamionowej urządzenia.
- Unikać przeciążania.
- Po zakończeniu użytkowania wyłączyć urządzenie poprzez odłączenie od gniazdka.
- Przed napełnieniem lub myciem urządzenia wyjąć wtyczkę z gniazdka.
- Instalacja elektryczna musi spełniać odpowiednie krajowe i lokalne regulacje.
- Urządzenie nie jest przeznaczone do obsługi przez osoby (w tym dzieci) o obniżonych zdolnościach fizycznych, zmysłowych lub umysłowych lub

nieposiadające doświadczenia i wiedzy, o ile nie działają pod nadzorem osób odpowiadających za ich bezpieczeństwo.

- Materiały opakowaniowe należy przechowywać z dala od dzieci, istnieje zagrożenie uduszeniem.
- Firma HENDI Polska Sp. z o.o. nie ponosi odpowiedzialności za awarie, wypadki lub usterki spowodowane nieprzestrzeganiem (lub niezastosowaniem) niniejszej instrukcji. Ponadto, producent nie ponosi odpowiedzialności za wszelkie modyfikacje, zmiany lub instalację akcesoriów, które nie zostały wcześniej zatwierdzone.
- Zdjęcie zabezpieczeń zainstalowanych przez producenta poważnie obniży bezpieczeństwo korzystania z urządzenia.
- Urządzenie do zmiękczenia i siekania mięsa należy instalować w środowisku roboczym wolnym od czynników korozyjnych.
- Obszar instalacji nie może być zagrożony wybuchem.
- Niniejsza instrukcja stanowi integralną część urządzenia do zmiękczenia i siekania mięsa i należy przechowywać ją w bezpiecznym miejscu. Funkcje, dane i rysunki przedstawione w niniejszej instrukcji stanowią wyłączną własność producenta.

Szczególne środki ostrożności

- Przed demontażem i myciem urządzenia wyjąć wtyczkę z gniazdka.
- Instalacja elektryczna musi spełniać odpowiednie krajowe i lokalne regulacje.
- Nie zanurzać urządzenia w wodzie ani innej cieczy i nie dopuszczać do kontaktu przewodów elektrycznych z wodą.
- Nie używać urządzenia z uszkodzonym przewodem lub wtyczką albo po wystąpieniu usterki. Nie używać uszkodzonego urządzenia. Aby uzyskać więcej informacji na temat badania i naprawy, należy zadzwonić na infolinię.
- Nie umieszczać urządzenia bezpośrednio przy urządzeniach stanowiących źródło ciepła.
- Należy stosować wyłącznie oryginalne części zamienne.
- Stosowanie akcesoriów lub narzędzi niezalecanych lub nie dostarczanych przez firmę HENDI Polska Sp. z o.o. może doprowadzić do pożaru, porażenia prądem lub obrażeń.
- Nie używać ściernych środków czyszczących, ponieważ mogą zarysować powierzchnię urządzenia. Urządzenie należy czyścić wyłącznie zwilżoną miękką ściereczką.
- Nie używać urządzenia niezgodnie z przeznaczeniem.

Instrukcja obsługi:

UWAGA: Przed podłączeniem urządzenia do źródła zasilania, należy sprawdzić, czy specyfikacja urządzenia na tabliczce znamionowej odpowiada lokalnym parametrom. Należy postępować zgodnie z instrukcją obsługi i wytycznymi bezpieczeństwa dotyczącymi silnika, na którym montowana jest przystawka do zmiękczenia lub siekania mięsa.

- Upewnij się, że ostrza są odpowiednio umieszczone w przystawce siekającej. **NIE WOLNO** siekać mięsa bez odpowiednio umieszczonych ostrzy.
OSTRZEŻENIE: Nie używać do mięsa o grubości przekraczającej 30 mm, z grubymi żyłami lub kośćmi. W przeciwnym wypadku może dojść do uszkodzenia urządzenia. ABY UZYSKAĆ NAJLEPSZE REZULTATY, należy stosować na wpół zamrożone mięso
- Przygotować mięso do zmiękczenia usuwając skórę i kości. Następnie pociąć mięso na kawałki o wielkości odpowiedniej do zmiękczenia.
- Włączyć silnik. Powoli podawać kawałki mięsa do komory urządzenia jeden po drugim. Wkładać mięso do otworu siekacza do momentu zetknięcia się z ostrzami. Pozwolić, by mięso zostało przeciągnięte przez ostrza.

OSTRZEŻENIE: NIE przepychać mięsa siłą. NIE dociskać mięsa palcami ani dłońią.

- Jeśli kawałki mięsa są zbyt krótkie, użyć szczypców ze stali nierdzewnej, uważając, aby nie dotknęły ostrzy.
- Pod otworem przystawki zmiękczającej lub siekającej umieścić talerz, na który spadać będą skrawki mięsa.
- Po zakończeniu użytkowania wyłączyć zespół silnika. Odłączyć zespół silnika od źródła zasilania.

Instrukcje mycia

Przed myciem lub konserwacją przystawek należy odłączyć zespół silnika od źródła zasilania. Należy zachować ostrożność podczas mycia ostrzy.

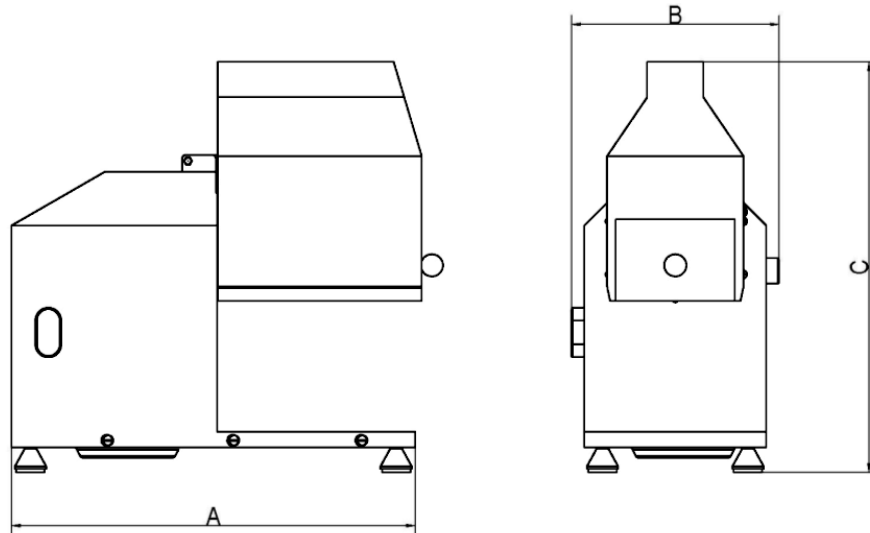
OSTRZEŻENIE: Do obsługi zespołu ostrzy należy zawsze zakładać rękawice ochronne.

- Przed montażem przystawki zmiękczającej lub siekającej należy upewnić się, że silnik jest wyłączony i odłączony od źródła zasilania.
- Aby zdjąć przystawkę zmiękczającą lub siekającą, podnieś stalową obudowę, należy poluzować blokadę.
- Dokładnie umyć wszystkie części ciepłą wodą z płynem do mycia naczyń. Do czyszczenia zespołu ostrzy zaleca się stosowanie szczotki z długim włosiem. Płukać zimną wodą.
- Przed ponownym montażem przystawki do zmiękczenia lub siekania dokładnie osuszyć wszystkie części.

Rozwiązywanie problemów

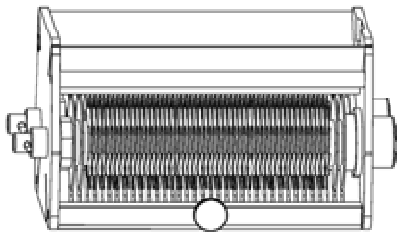
- W przypadku zakleszczenia mięsa między ostrzami należy wyłączyć silnik i odłączyć urządzenie od źródła zasilania. Podnieść stalową obudowę i usunąć zakleszczenie używając stalowych szczypców.
- W przypadku niedokładnego siekania należy sprawdzić ostrza i upewnić się, że są wyrównane i dopasowane do ostrzy w drugim zespole.
- Obróbka mięsa z dużą ilością chrząstek może być utrudniona.

Dane techniczne

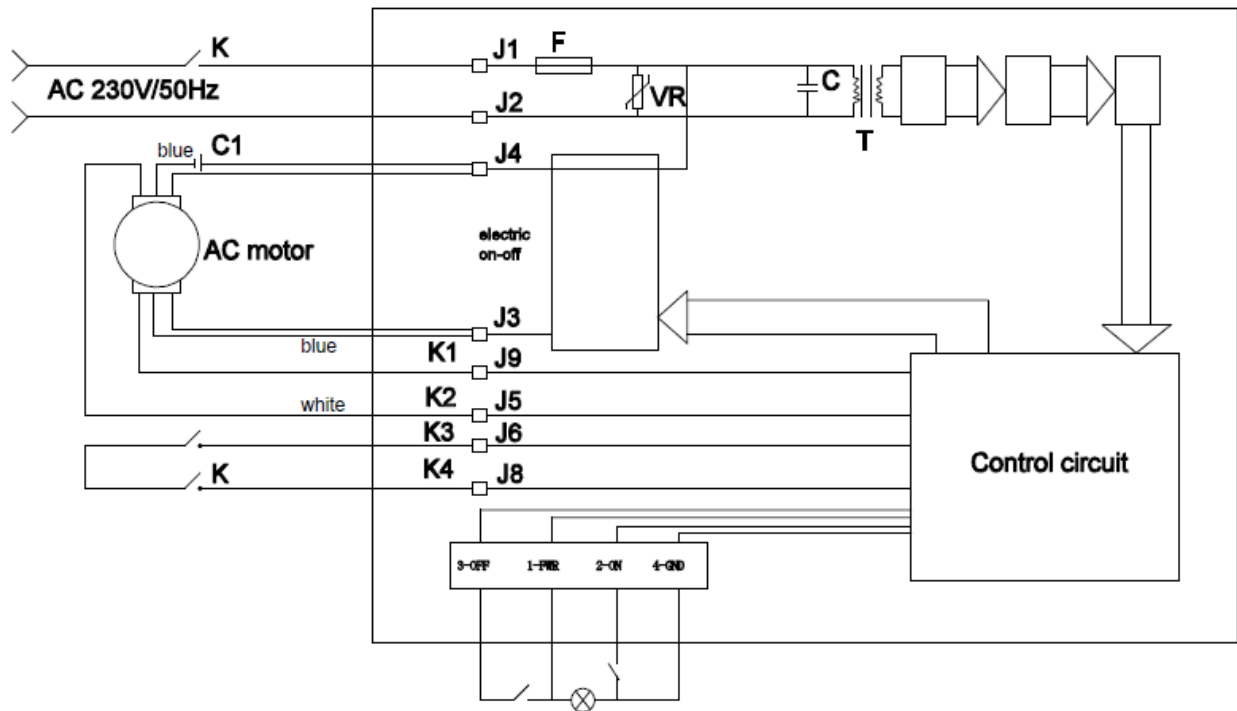


Model	975305
Moc znamionowa	350 W
Napięcie	230 VAC ~ 50 Hz
Wymiary	A: 465 mm, B: 220 mm, C: 430 mm
Obroty zespołów ostrzy	75 obr/min

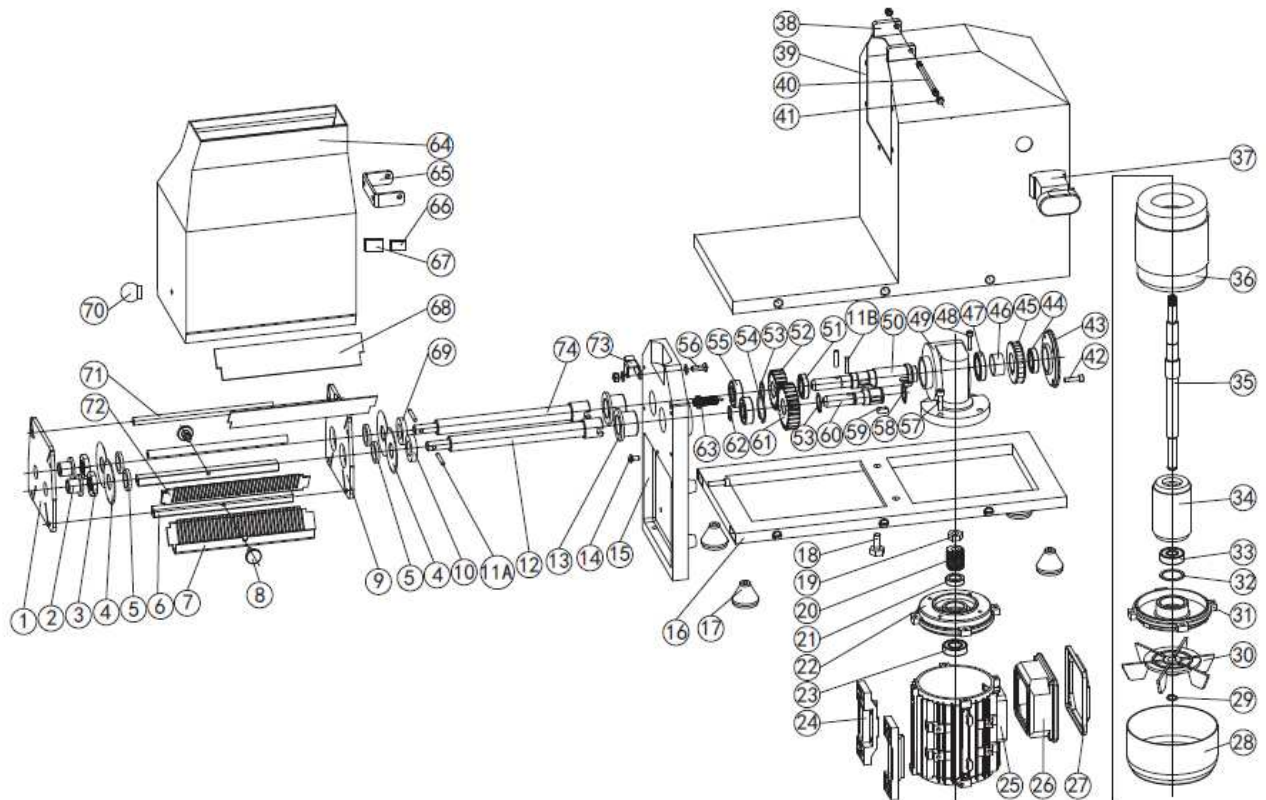
Uwaga: urządzenie dostarczane jest z przystawką A



Schemat elektryczny



Widok szczegółowy



Wykaz części

Nr części	Nazwa części	Nr części	Nazwa części	Nr części	Nazwa części
1	panel przedni	26	skrzynka elektryczna	51	uszczelnienie olejowe φ35xφ25x7
2	osłona wału A	27	pokrywa skrzynki elektrycznej	52	małe koło przekładniowe
3	nakrętka	28	pokrywa wentylatora	53	pierścień sprężynujący typu C φ20
4	ostrze	29	pierścień sprężynujący typu C φ12	54	pierścień sprężynujący typu C φ12
5	przekładka	30	wentylator	55	łożysko 6202
6	trzcina kwadratowy	31	pokrywa tylna silnika	56	śruba M5x20
7	lewy zespół ostrzy siekających	32	uszczelka	57	śruba M6x20
8	pokrętło	33	łożysko 6201	58	klin płaski 5x5x12
9	panel tylny	34	tłok obrotowy	59	klin płaski 6x6x15
10	pierścień zamykający prawy	35	wał silnika	60	wał przekładni dużej
11	trzcina	36	stojan	61	przekładnia duża
12	wał prawy	37	przełącznik	62	pierścień sprężynujący typu C φ15
13	osłona wału B	38	panel podłączenia	63	mikroprzełącznik
14	śruba M5x10	39	obudowa ze stali nierdzewnej	64	osłona ze stali nierdzewnej
15	wspornik	40	trzcina obrotowy	65	wspornik połączeniowy
16	panel podstawy	41	nakrętka M6	66	magnes 20x15x3
17	gumowa nóżka	42	śruba silnika	67	podstawa magnesu
18	śruba M8x20	43	pokrywa przekładni	68	panel przewodnicy
19	nakrętka M10	44	łożysko 6804	69	pierścień zamykający lewy
20	ślimak	45	przekładnia ślimakowa	70	pokrętło
21	uszczelnienie olejowe φ24xφ15x7	46	przekładka	71	trzcina okrągły
22	pokrywa przednia silnika	47	łożysko 6805	72	prawy zespół ostrzy siekających
23	łożysko 6002	48	śruba M5x16	73	blokada
24	stopa silnika	49	przekładnia	74	wał lewy
25	obudowa silnika	50	wał zdawczy	75	

Gwarancja

Wszelkie wady urządzenia ujawnione w ciągu jednego roku od zakupu będą usuwane bezpłatnie lub wadliwe elementy będą wymieniane, o ile urządzenie było użytkowane i konserwowane zgodnie z instrukcją i prawidłowo. Nie wpływa to na prawa ustawowe. Jeśli urządzenie objęte jest gwarancją, należy podać gdzie zostało zakupione i przedstawić dowód zakupu (np. paragon).

Zgodnie z polityką ciągłego rozwoju, zastrzegamy sobie prawo do zmiany produktu, opakowania i dokumentacji bez uprzedzenia.

Utylizacja i środowisko

Po zakończeniu eksploatacji urządzenie należy zutylizować zgodnie z obowiązującymi w danym momencie przepisami.

Materiały opakowaniowe takie jak tworzywa sztuczne i pudła należy wyrzucać do odpowiednich pojemników.

Dystrybutor w Polsce:



Hendi Polska Sp. z o.o.
ul. Magazynowa 5
62-023 Gądko
Polska

Tel: +48 61 6587000
Fax: +48 61 6587001
www.hendi.pl
info@hendi.pl