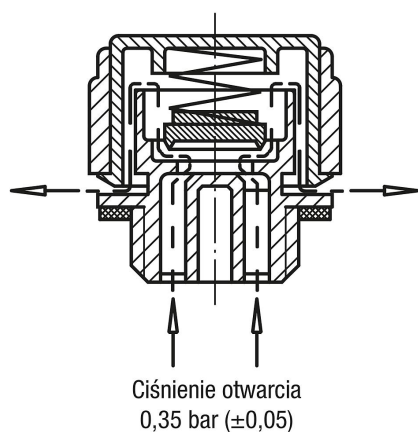


Korki odpowietrzające mosiężne z zaworem zwrotnym

Opis artykułu/ilustracje produktu



Zasada działania



Opis

Materiał:

Korpus i zaślepka z mosiądzu.
Sprężyna dociskowa ze stali nierdzewnej.
Grzybek z mosiądzu.
Pierścień uszczelniający „O” z gumy (NBR)

Wersja:

Płaska uszczelka nie zawiera azbestu.

Wskazówka:

Ciśnienie otwarcia 0,35 bar ($\pm 0,05$).

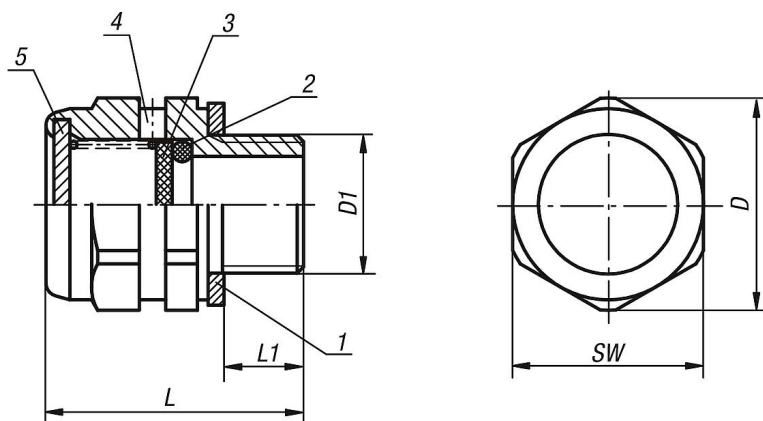
Zasada działania:

Patrz – Korki odpowietrzające z zaworem zwrotnym K0459.

Wskazówka dotycząca planu:

- 1) Uszczelka płaska
- 2) Oring
- 3) Grzybek
- 4) Otwór odpowietrzający 2x
- 5) Pokrywa

Rysunki



Przegląd artykułów

Korki odpowietrzające mosiężne z zaworem zwrotnym

Nr Zamówienia	D	D1	L	L1	SW
K0461.20014	20	G1/4	24,3	7,5	18
K0461.24038	24,5	G3/8	24,5	8,5	22
K0461.30012	30	G1/2	24,5	8,5	27

