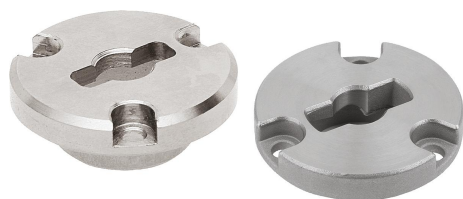


Płytki mocujące wpuszczane do zamka zaciskowego

Opis artykułu/ilustracje produktu



Opis

Wersja:

Obudowa niklowana lub bez powłoki.

Wskazówka:

W zakresie dostawy znajduje się śruba mocująca M2 lub M3.

Opcja montażu forma B, dla grubości płyt powyżej 10 mm

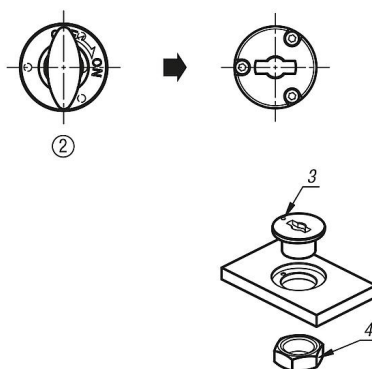
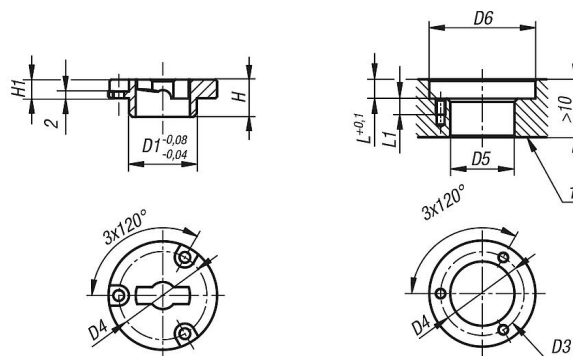
Wskazówka dotycząca planu:

- 1) Płyta
- 2) Zamek zaciskowy
- 3) Kołki
- 4) Nakrętka

Rysunki

Ⓑ

Płytkę mocującą wpuszczaną dla płyt o grubości >10 mm



Przegląd artykułów

Nr Zamówienia	Forma	Materiał korpusu	Wersja 2	D	D1	D2	D4	H	H1	D3 dla śruby DIN 912	D5	D6	L	L1
K1062.501	B	stal	wbudowany	5	14	25	21	9	4,5	M2	14	26	5	4
K1062.801	B	stal	wbudowany	8	20	32	26	11	5,5	M3	20	33	6	5
K1062.1501	B	stal nierdzewna	wbudowany	5	14	25	21	9	4,5	M2	14	26	5	4
K1062.1801	B	stal nierdzewna	wbudowany	8	20	32	26	11	5,5	M3	20	33	6	5

