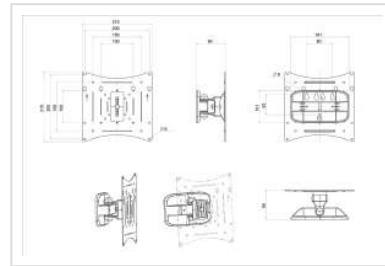
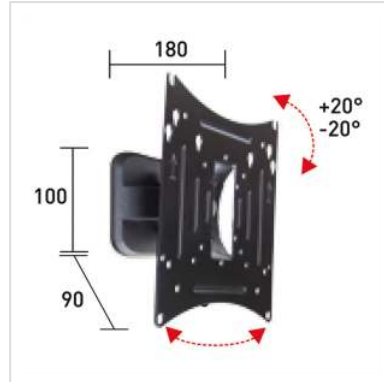


ROLINE LCD-monitorarm, 2 draaipunten, paneelmontage

Art.nr.	17.03.0005
Fabrikant	ROLINE
Art.nr. fabrikant	17.03.0005
EAN (een stuk)	7611990141258

roline[®]
Designed for Professionals



- De LCD-Monitorarm draagstang kan flexibel in de juiste hoek/stand worden ingesteld
- De monitor arm is aan de draagstang in hoogte verstelbaar
- Materiaal: staal
- Voor de bevestiging van beeldschermen met VESA 50/75/100/150/200x100/200
- Kleur: zwart

TV formaat: 25 - 100 cm (10"- 40")

Laadvermogen: tot 20 kg

Aantal draaipunten: 2

Max. arm lengte: 9 cm

Kantelbaar op en neer: 20°

Technische specificaties

Producent	ROLINE
Produkt groep	LCD-Monitor armen
Produkt type	Beeldschermarm, wandhouder
Draagkracht	20 kg
Aantal Draaipunten	2
Verstel mogelijkheid	Mechanisch
VESA 75 x 75 mm	ja

VESA 100 x 100 mm	ja
-------------------	----

VESA 200 x 100 mm	ja
-------------------	----

VESA 200 x 200 mm	ja
-------------------	----