

Datenblatt

OpDAT Patchkabel LC-D/LC-D OM5

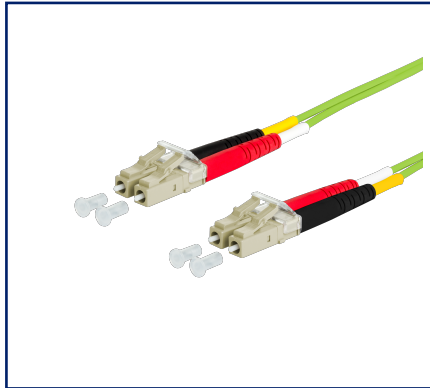
Seite 1/5

Art.-Nr.
151R1JOJXXE

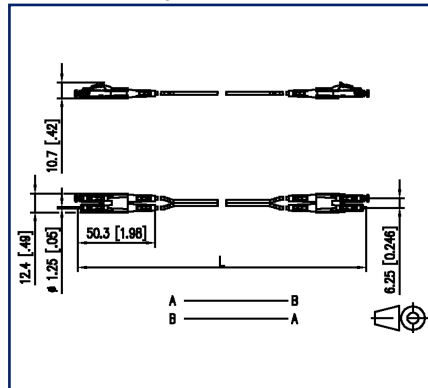
14.06.2023

Version: G

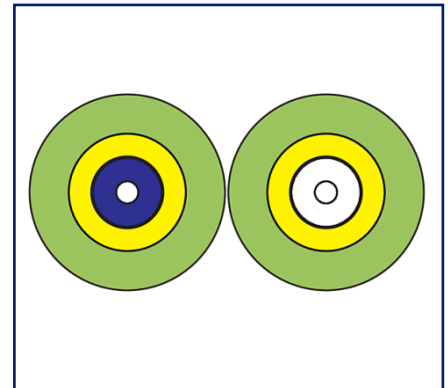
Abbildungen



Maßzeichnung



Prinzipbild



Vergrößerte Zeichnungen am Dokumentende

Produktbeschreibung

- Multimode Patchkabel I-V(ZN)H 50/125 OM5
- Laser-optimierte biegeunempfindliche Multimodefaser OM5, G50/125 µm gemäß IEC 60793-2-10 Typ A1a.4
- Außendurchmesser 2,0 x 4,2 mm
- Mantelmaterial halogenfrei mit niedriger Rauchentwicklung LSHF-FR, flammwidrig
- Duplexkabel als Zipcord (Figur 8) mit zwei Volladern und Aramid als Zugentlastung
- 100 % geprüft
- Maximallänge 20 m
- alle verfügbaren Varianten können über den Kabelkonfigurator erstellt werden

Technische Daten

Allgemeine Daten

Einsatzgebiete	Bürobereiche Rechenzentrum
Mechanische Bewertung nach MICE	M1
Ingress Bewertung nach MICE	I1
Climatic Bewertung nach MICE	C1
Elektromagnetische Bewertung nach MICE	E3
Bauart	Patchkabel
Übertragungstechnik	LWL
Beschaltung	gekreuzt
Farbe	lindgrün
Abmessungen	
Abmessung - Schnittstelle 1 (L x B x H)	50,3 mm x 12,4 mm x 10,7 mm
Abmessung - Schnittstelle 1 (L x B x H)	1,98 in. x 0,488 in. x 0,421 in.
Abmessung - Schnittstelle 2 (L x B x H)	50,3 mm x 12,4 mm x 10,7 mm
Abmessung - Schnittstelle 2 (L x B x H)	1,98 in. x 0,488 in. x 0,421 in.
Faser-Modentyp	Multimode
Faser-Klasse	OM5
Kabeltyp	Duplex-Kabel
Anzahl Kabel/ Adern	2
Faseraufbau	50/125 µm
Gewicht	8 kg/km

Anschlüsse/Schnittstellen

Anschlussstechnik Schnittstelle 1	LC-D
Anschlussstechnik Schnittstelle 2	LC-D
Ferrulendurchmesser	1.25 mm
Ferrulendurchmesser	0.049 in.

Optische Eigenschaften

Einfügedämpfung	max. 0,4 dB
Rückflussdämpfung	min. 35 dB

Technische Daten

Mechanische Eigenschaften

Zugentlastung	Aramidfasern
Biegeradius bei Installation	15 mm
Biegeradius bei Installation	0.591 in.

Werkstoffe und Werkstoffeigenschaften

Biegeunempfindlichkeit	ja
Flammwidrigkeit	ja
Halogenfreiheit	ja
RoHS	konform

Umgebungsbedingungen

Temperatur (min. - max.)	
Temperatur - Lager °C	-10 °C - 60 °C
Temperatur - Lager °F	14 °F - 140 °F
Temperatur - Betrieb °C	-10 °C - 60 °C
Temperatur - Betrieb °F	14 °F - 140 °F
Temperatur - Installation °C	-10 °C - 60 °C
Temperatur - Installation °F	14 °F - 140 °F

Normen/Bestimmungen

Universelle Gebäudeverkabelung	
Allgemeine Anforderungen	ISO/IEC 11801
Steckgesichter von Lichtwellenleiter-Steckverbindern	IEC 61754-20
Lichtwellenleiter: Produktspezifikationen	
Rahmenspezifikation für Mehrmodenfasern der Kategorie A1	ISO/IEC 60793-2-10 (A1a.4)
Lichtwellenleiter: Verbindungselemente und passive Bauteile - Grundlegende Prüf- und Messverfahren	
LWL-Verbindungselemente & passive Bauteile	IEC 61300-3-4 IEC 61300-3-6
Prüfung der bei der Verbrennung der Werkstoffe von Kabeln und isolierten Leitungen entstehenden Gase	
Bestimmung der Azidität (durch Messung des pH-Wertes) und Leitfähigkeit	IEC 60754-2



P | Cabling

Datenblatt OpDAT Patchkabel LC-D/LC-D OM5

Seite 4/5

Art.-Nr.
151R1JOJXXE

14.06.2023

Version: G

Technische Daten

Normen/Bestimmungen

Prüfungen an Kabeln, isolierten Leitungen und Glasfaserkabeln im Brandfall

Prüfung der vertikalen Flammenausbreitung an einer Ader, einer isolierten Leitung oder einem Kabel	IEC 60332-1
Prüfung der vertikalen Flammenausbreitung von vertikal angeordneten Bündeln von Kabeln & isolierten	ISO/IEC 60332-3-24
Messung der Rauchdichte von Kabeln & isolierten Leitungen beim Brennen	ISO/IEC 61034
ITU-T Standard	G.651.1

Klassifikationen

ETIM 7.0	EC001263
ETIM 8.0	EC001263

Verpackungsinformationen

Verpackungsart	1 Stück / Polybeutel
----------------	----------------------



P | Cabling

Datenblatt
OpDAT Patchkabel LC-D/LC-D OM5

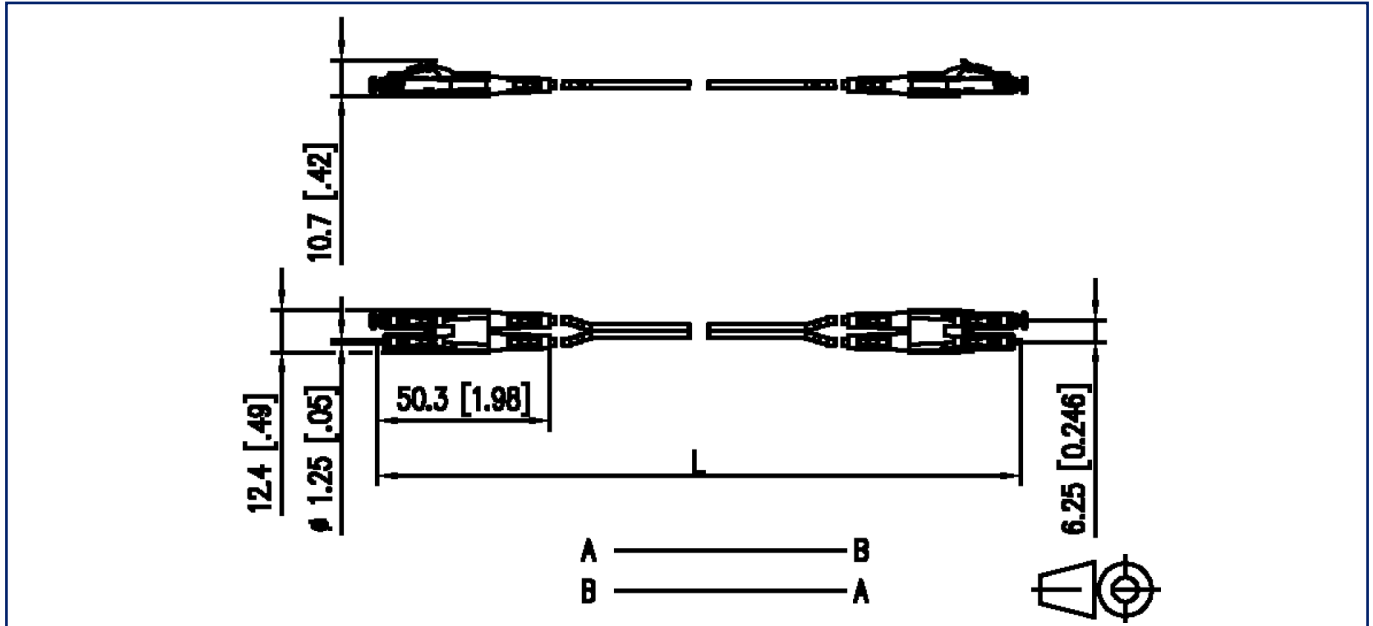
Seite 5/5

Art.-Nr.
151R1JOJ0XXE

14.06.2023
Version: G

Abbildungen

Maßzeichnung



Prinzipbild

