

## Zwenkvoeten 22590.0108



### Productbeschrijving

Montage-pads kunnen worden gebruikt als voet- of stootkussen. Niet parallelle lageroppervlakken tot 15° kunnen worden gecompenseerd.

### Materiaal

**Kogelelement**  
• RVS 1.4305

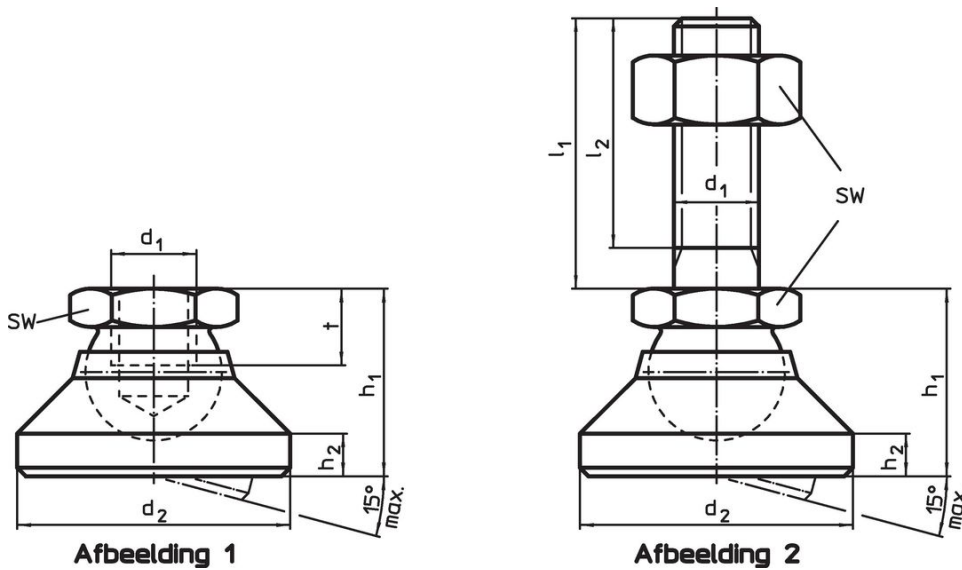
**Schijf**  
• thermoplast (POM), wit

### Meer informatie

### Opmerkingen

Voor de versies d1 = M10 en M12 voldoet de borgmoer aan DIN 934.

### Tekening



### Bestelinformatie

| Afmetingen   |                |                |                |   | SW   | Belastbaarheid bij<br>statische belasting<br>max. | <br>min.   max. |    | <br>[g] | Artikelnr. |
|--|----------------|----------------|----------------|---|------|---|-----------------|----|---------|------------|
| d <sub>1</sub>   | d <sub>2</sub> | h <sub>1</sub> | h <sub>2</sub> | t |      |   | [°C]            |    |         |            |
| [mm]   |                |                |                |   | [mm] | [kN]  |                 |    |         |            |
| schijf uit thermoplast, kogelelement van RVS – Afbeelding 1, thermoplast |                |                |                |   |      |   |                 |    |         |            |
| M8   | 25             | 18             | 4              | 7 | 13   | 7   | -30             | 80 | 13      | 22590.0108 |

## Toepassingsvoorbeeld



## Voldoet

### Conform RoHS

Voldoet aan Richtlijn 2011/65/EU en richtlijn 2015/863

### Bevat geen SVHC stoffen

Bevat geen SVHC-stoffen met meer dan 0,1% w/w - SVHC-lijst per 14.06.2023.

### Bevat geen propositie 65 stoffen

Geen propositie 65 stoffen inbegrepen  
<https://www.P65Warnings.ca.gov/>

### Vrij van conflictmineralen

Dit product bevat geen stoffen die worden aangeduid als "conflictmineralen" zoals tantaal, tin, goud of wolfram uit de Democratische Republiek Congo of aangrenzende landen."