

Spanneisen • DIN 6316 gekröpft
23160.0009

Produktbeschreibung

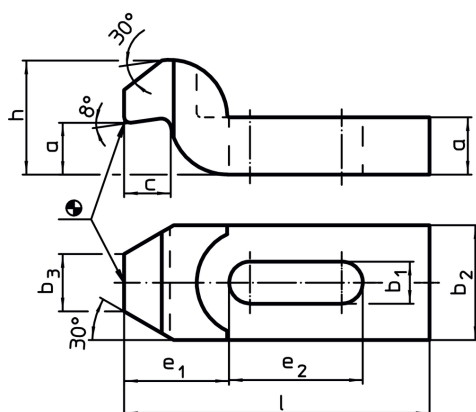
Dieses Spanneisen (Spannpratze) nach DIN 6316 ist gekröpft ausgebildet und wird vorwiegend in der mechanischen Spanntechnik zum Spannen von Werkstücken eingesetzt.



Werkstoff

- Vergütungsstahl, lackiert

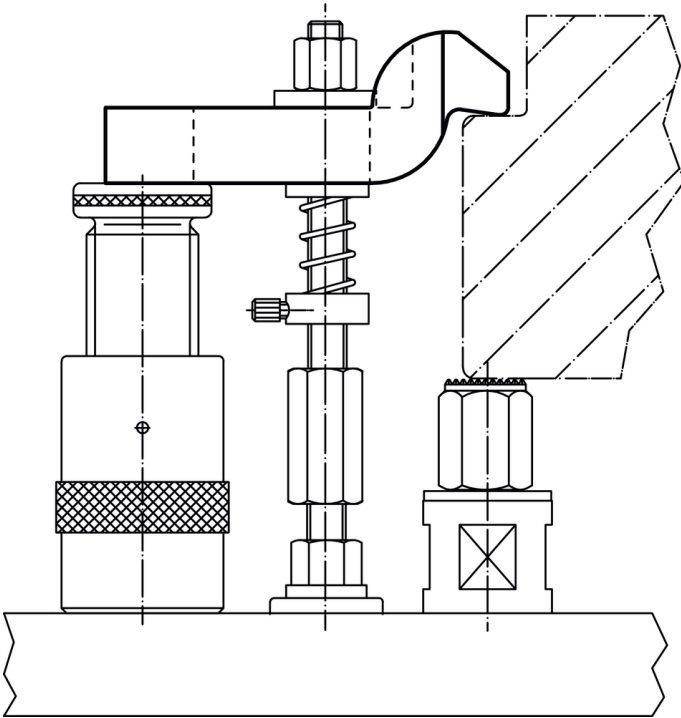
Maßzeichnung



Bestellinformationen

Nennmaß b ₁ [mm]	l	a	b ₂	Abmessungen					für Schrauben		Art.-Nr.	
				b ₃	c	e ₁	e ₂	h	[mm]	[in]		[g]
9	80	12	25	12	9	25	25	24	M8	5/16	165	23160.0009

Anwendungsbeispiel



Compliance

RoHS-konform

Konform gemäß Richtlinie 2011/65/EU und Richtlinie 2015/863.

Enthält keine SVHC-Stoffe

Keine SVHC Substanzen mit mehr als 0,1% w/w enthalten – SVHC Liste Stand 14.06.2023.

Enthält keine Proposition 65 Stoffe

Keine Stoffe der Proposition 65 enthalten.

<https://www.P65Warnings.ca.gov/>

Frei von Konfliktmineralien

Dieses Produkt enthält keine als "Konfliktmineralien" bezeichneten Stoffe wie Tantal, Zinn, Gold oder Wolfram aus der demokratischen Republik Kongo oder angrenzender Länder.