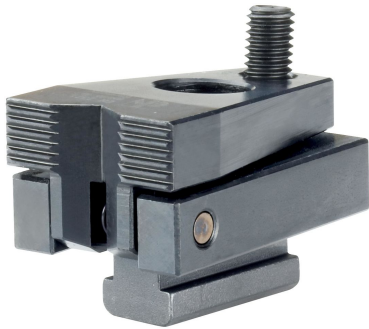


Dociski • bez dźwigni  
23210.0502



Opis produktu

Dokręcenie śruby dociskowej kulkowej dociska równomiernie obrabiany przedmiot do ograniczników oraz do płyty montażowej. Odpowiednia dźwignia umożliwia uzyskanie wysokich poziomych sił naprężających. Za pomocą nakrętek do rowków teowych EH 23010. (DIN 508) istnieje możliwość stosowania także z innymi wymiarami rowków.

Material

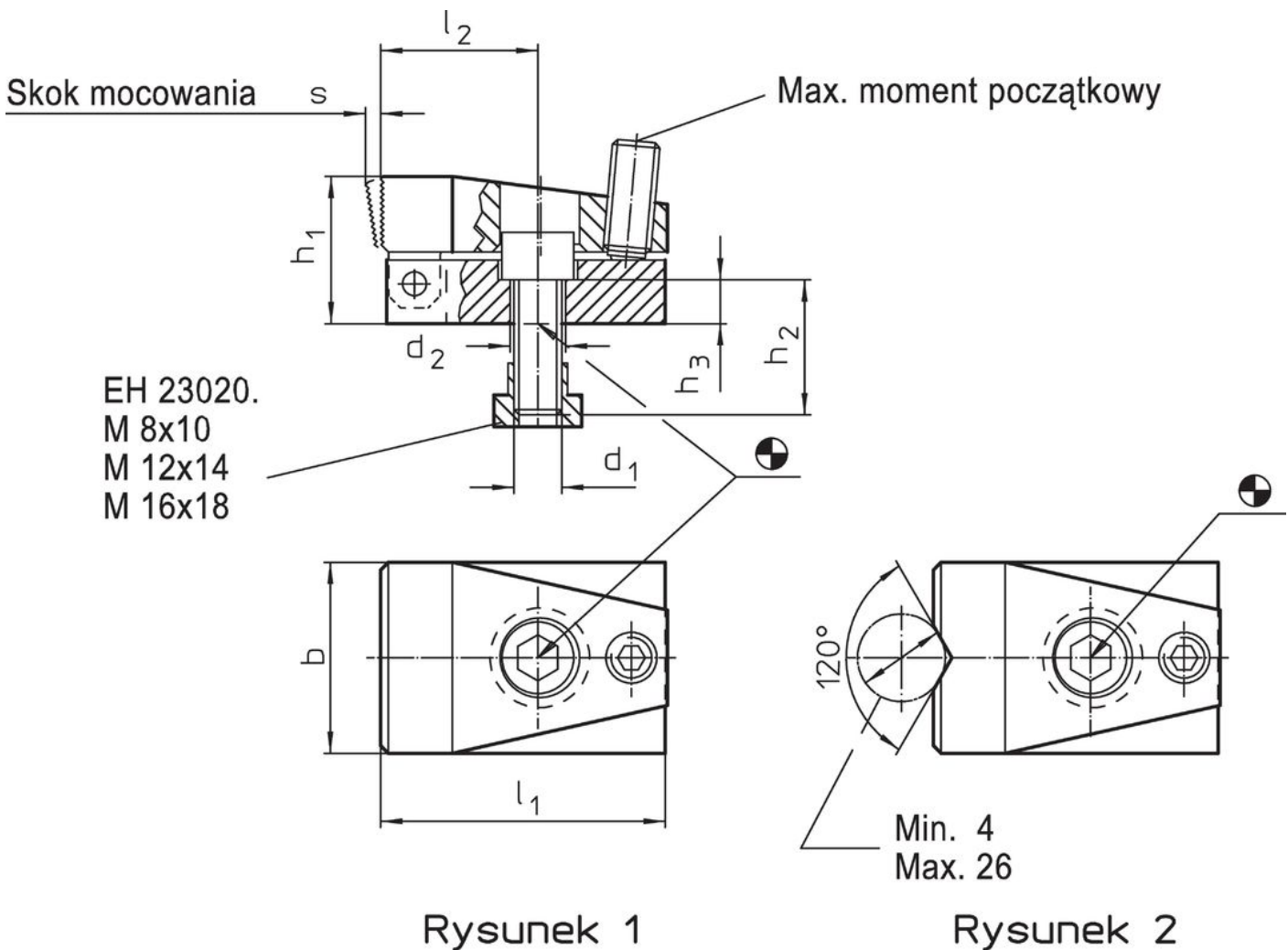
- Stal utwardzana dyspersyjnie, oksydowana, szlifowana

Więcej informacji

Inne produkty

- Nakrętki do rowków teowych, DIN 508
- Nakrętki do rowków teowych, wydłużone

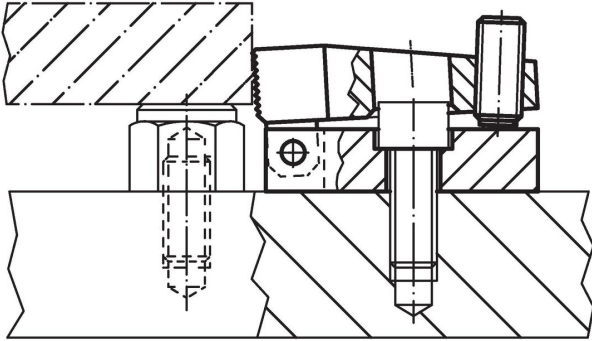
Rysunek



Informacje do zamówienia

Wymiar wpustu	$d_1$	$d_2$	$b$	Wymiary						Siła mocowania poziomo maks.	Moment dociągający maks.	[g]	Nr art.	
				$h_1$	$h_2$	$h_3$	$l_1$	$l_2$	$s$					[kN]
[mm]				[mm]										
z przyrządną szczęką mocującą – rysunek 2														
10	M8	8,4	32	24	20	8	52	28	3	7	3	266	23210.0502	

### Przykład aplikacji



### Zgodność

#### Zgodny z RoHS

Zawiera ołów - zgodny z wyjątkami 6a /6b /6c

#### Zawiera substancje SVHC > 0,1% mas.

Zawiera ołów – lista SVHC [REACH] z dnia 14.06.2023

#### Zawiera substancje z Propozycja 65



Kontakt z ołowiem może powodować raka i bezpłodność  
<https://www.P65Warnings.ca.gov/>

#### Wolny od minerałów konfliktu

Ten produkt nie zawiera żadnych substancji oznaczonych jako „minerały konfliktu”, takich jak tantal, cyna, złoto lub wolfram z Demokratycznej Republiki Konga lub krajów sąsiednich.