

Écrous moletés • DIN 6303  
24480.0006



Description produit

Matières

- acier de décolletage, bruni

Assemblage

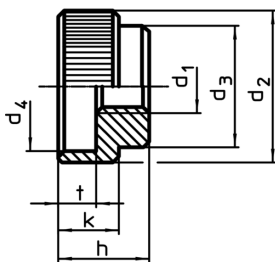
Pour la forme B, l'alésage doit, après perçage, se situer dans la plage de tolérance H7.

Plus d'informations

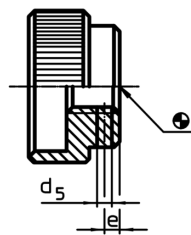
Notes

Le pas et la profondeur du moletage peuvent différer de la norme DIN.

Plan



croquis 1

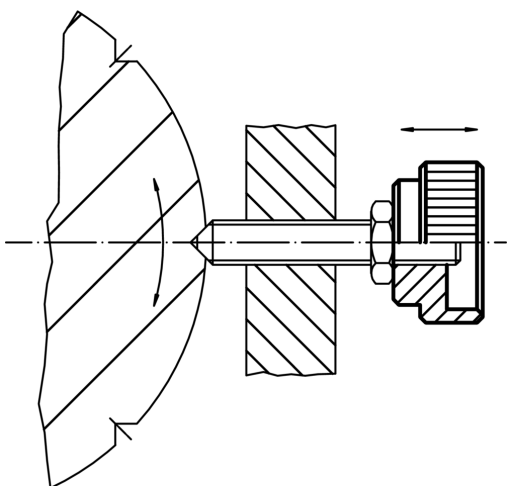


croquis 2

Informations détaillées

Dimensions							Référence article
d <sub>1</sub>	d <sub>2</sub>	d <sub>3</sub>	d <sub>4</sub>	h	k	t	
[mm]							[g]
sans trou de goupille, forme A – croquis 1, acier de décolletage							
M6	24	16	18	14	10	6	27
							24480.0006

Exemple d'application



## Conformité

### Conforme à la directive RoHS

Contient du plomb – Conforme selon les exceptions 6a / 6b / 6c

### Contient des substances SVHC >0,1 % m/m

Contient du plomb – Liste SVHC [REACH] au 10.06.2022

### Contient des substances de la Proposition 65



En cas d'exposition, le plomb peut être cancérigène et reprotoxique  
<https://www.P65Warnings.ca.gov/>

### Ne contient pas de minerais de la guerre

Ce produit ne contient pas de substances classées comme "minerais de la guerre" telles que le tantale, l'étain, l'or ou le wolfram provenant de République démocratique du Congo ou de pays frontaliers.