

Spaakhandwielen • DIN 950 gietijzer

24580.0341



Productbeschrijving

Naaf bewerkt, wiel gedraaid en gepolijst aan alle zijden, niet-bewerkte oppervlakken netjes gestraald.

Materiaal

Handwiel

- Gietijzer GG

Draaigreep DIN 98 EH 24460.

- staal, gedraaid, galvanisch verzinkt, gepassiveerd

Montage

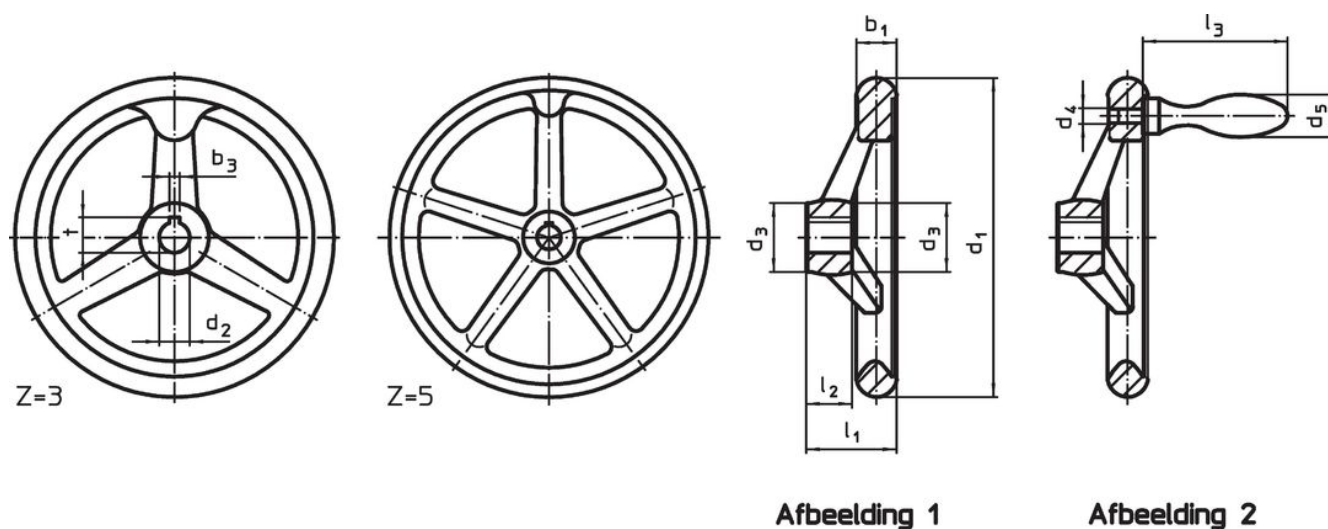
Vulschijven EH 22270. voor axiale aandrijving.

Meer informatie

Overige producten

- Schijven
- Draaibare grepen, DIN 98

Tekening



Afbeelding 1

Afbeelding 2

De richting van de spiebaan van de naaf kan verschillen van de afbeelding in de tekening.

Bestelinformatie

| Afmetingen | | | | | | | | Spiebaan, DIN 6885 blad 1 | | Aantal spaken z | bijbehorende kegelgreep DIN 39 / DIN 98 | [g] | Artikelnr. |
|---|-------------|-------|-------|-------|------------|-------|------------|---------------------------|------|----------------------|--|------|------------|
| d_1 | d_2 H7 | d_3 | d_4 | d_5 | l_1 ~ | l_2 | l_3 ~ | b_3 | t | | | | |
| [mm] | | | | | | | | [mm] | | | [mm] | | |
| met spiebaan, met draaibare greep EH 24460., gemonteerd, vorm N-F/G (oud: D 3) – Afbeelding 2 | | | | | | | | | | | | | |
| 250 | 26 | 45 | M12 | 32 | 50 | 28 | 95 | 8 | 29,3 | 5 | 32 | 4185 | 24580.0341 |

Toepassingsvoorbeeld



Voldoet

Conform RoHS

Bevat lood - voldoet aan uitzonderingen 6a / 6b / 6c

Bevat SVHC stoffen >0,1% w/w

Bevat lood - SVHC-lijst per 14.06.2023

Bevat propositie 65 stoffen



Lood kan kanker en reproductieve schade veroorzaken door blootstelling
<https://www.P65Warnings.ca.gov/>

Vrij van conflictmineralen

Dit product bevat geen stoffen die worden aangeduid als "conflictmineralen" zoals tantaal, tin, goud of wolfram uit de Democratische Republiek Congo of aangrenzende landen."