

## Viti con impugnatura • simile a DIN 6335, in acciaio inox A4

24731.0160



### Descrizione prodotto

Queste viti di spinta sono prodotte secondo DIN 6335, ma è una versione senza bordi in grado di trattenere sporcizia. Questo, rende le viti di spinta adatte a tutte le aree di applicazione con elevati requisiti igienici.

La versione in acciaio inox A4 garantisce la massima resistenza alla corrosione.

### Materiale

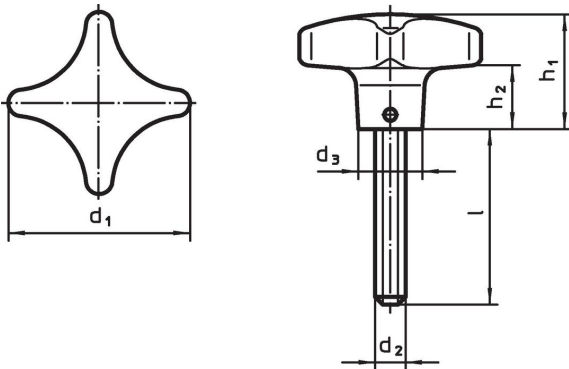
#### Impugnatura

- Acciaio inox A4, lucidato

#### Vite

- Acciaio inox A4

### Disegno



### Caratteristiche

d <sub>1</sub>	d <sub>2</sub>	Dimensioni				h <sub>2</sub>	[g]	Codice
		l	d <sub>3</sub>	h <sub>1</sub>	[mm]			
63	M12	50	20	40	23	263	24731.0160	

### Conformità

#### Conforme alla normativa RoHS

Conforme alla Direttiva 2011/65/UE e alla Direttiva 2015/863.

#### Non contiene sostanze SVHC

Nessuna sostanza SVHC con più dello 0,1% p/p contenuto - elenco SVHC [REACH] aggiornato al 14.06.2023.

#### Non contiene sostanze della Proposition 65

Nessuna sostanza contemplata nella Proposition 65  
<https://www.P65Warnings.ca.gov/>

#### Privo di minerali di conflitto

Questo prodotto non contiene sostanze designate come "minerali da conflitto" come tantalio, stagno, oro o tungsteno della Repubblica Democratica del Congo o dei paesi limitrofi.