

Ghiere a colletto • DIN 466  
24780.0050



Descrizione prodotto

Materiale

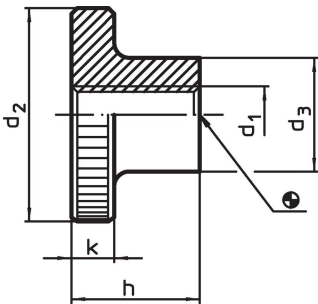
- Acciaio, brunito, classe 5

Maggiori informazioni

Note

Il passo e la profondità della zigrinatura possono differire a seconda della DIN.

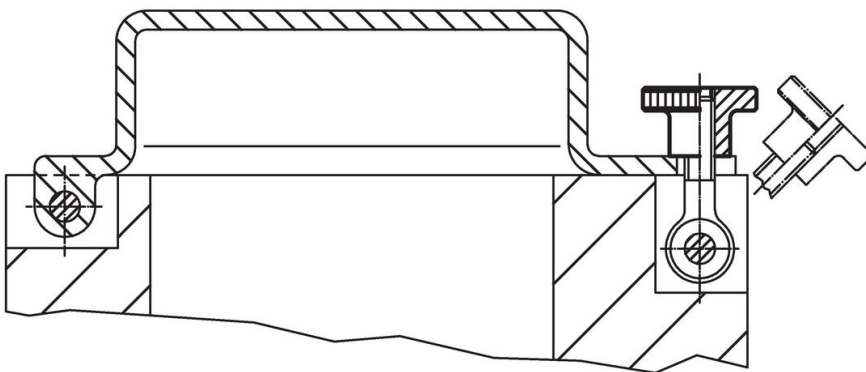
Disegno



Caratteristiche

Dimensioni					[g]	Codice
d <sub>1</sub>	d <sub>2</sub>	d <sub>3</sub> [mm]	h	k		
Acciaio						
M5	20	10	11,5	4	12	24780.0050

Esempio di applicazione



## Conformità

### Conforme alla normativa RoHS

Contiene piombo - conforme alle eccezioni 6a / 6b / 6c.

### Contiene sostanze SVHC >0,1% p/p

Contiene piombo - elenco SVHC [REACH] aggiornato al 14.06.2023.

### Contiene sostanze della Proposition 65



L'esposizione al piombo può causare cancro e danni riproduttivi  
<https://www.P65Warnings.ca.gov/>

### Privo di minerali di conflitto

Questo prodotto non contiene sostanze designate come "minerali da conflitto" come tantalio, stagno, oro o tungsteno della Repubblica Democratica del Congo o dei paesi limitrofi.