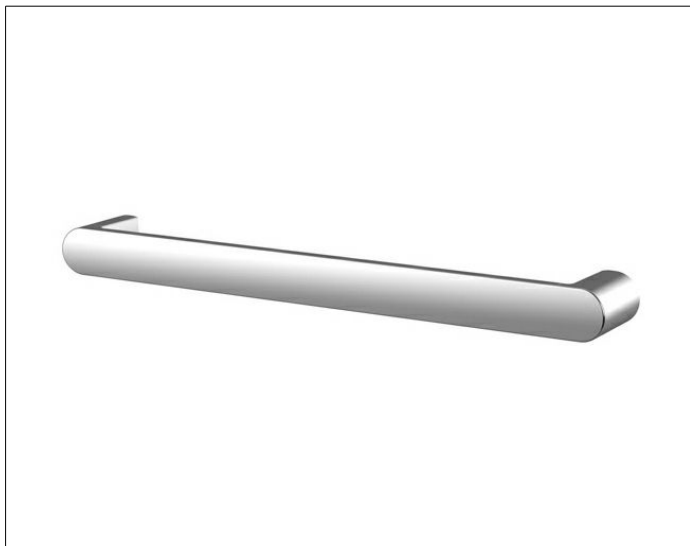


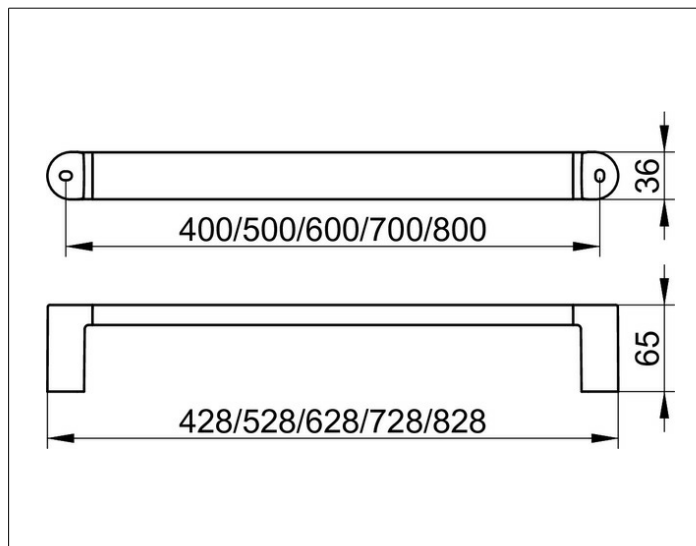
**Elegance**

31601010800 Haltegriff

**PRODUKT**



**ZEICHNUNG**



**PRODUKTBESCHREIBUNG**

zur waagerechten oder senkrechten Montage

**OBERFLÄCHE**

verchromt

**ABMESSUNG**

828 mm

**AUSSCHREIBUNGSTEXT**

KEUCO ELEGANCE Haltegriff 31601010800  
hochglanzverchromter Haltegriff,  
zur waagerechten oder senkrechten Montage,  
elegantes, langovales Profil,  
leicht überwölbte Flächen im zeitlosen Design,  
solide Zinkdruckgussbefestigung, bis 110 kg belastbar,  
leicht zu reinigen,  
Achismaß 800 mm, bei einer Gesamtbreite von 828 mm,  
Ausladung 65 mm,  
Der Haltegriff wird verdeckt befestigt,  
Lieferung inkl. korrosionsfreiem Befestigungsmaterial,

Hinweis:  
Das Einhängen eines Klappsitzes ist nicht möglich!