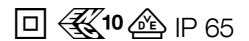


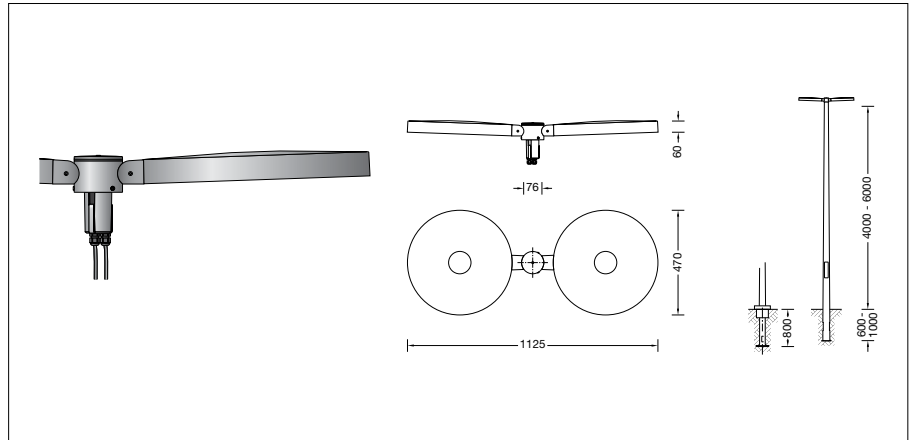
BEGA**99 408**

Aufsatzleuchte



Projekt · Referenznummer

Datum



Produktdatenblatt

Anwendung

LED-Aufsatzleuchte mit asymmetrisch-bandförmiger Lichtstärkeverteilung.
Für Lichtpunkthöhen von 4000 - 6000 mm.

Produktbeschreibung

Leuchte besteht aus Aluminiumguss, Aluminium und Edelstahl
Beschichtungstechnologie BEGA Unidure®
Sicherheitsglas mit optischer Struktur
Silikondichtung
Reflektor aus eloxiertem Reinstaluminium
Verstellbares Gelenk für Ausstrahlrichtung
0° oder 15°
Für Mastzopf \varnothing 76 mm
Mastinnendurchmesser min. 62 / max. 70 mm
Einstecktiefe 90 mm
2 x Anschlussleitung X05BQ-F 4 x 1 □
Leitungslänge 6 m
LED-Netzteil
220-240 V \sim 0/50-60 Hz
DC 176-276 V
DALI steuerbar
Zwischen Netz- und Steuerleitungen ist eine Basisisolierung vorhanden
BEGA Thermal Control®
Temporäre thermische Regulierung der Leuchtenleistung zum Schutz temperatur-empfindlicher Bauteile, ohne die Leuchte abzuschalten
Schutzklasse II
Schutzart IP 65
Staubdicht und Schutz gegen Strahlwasser
Schlagfestigkeit IK08
Schutz gegen mechanische Schläge < 5 Joule
 – Sicherheitszeichen
 – Konformitätszeichen
Horizontale Windangriffsfläche: 0,07 m²
Gewicht: 14,9 kg

Leuchtmittel

Modul-Anschlussleistung 2x 23,2 W
Leuchten-Anschlussleistung 52,8 W
 Bemessungstemperatur $t_a = 25 \text{ }^\circ\text{C}$
Umgebungstemperatur $t_{a,max} = 45 \text{ }^\circ\text{C}$

99 408 K4

Modul-Bezeichnung 2x LED-0469/840 + 2x LED-0472/840
Farbtemperatur 4000 K
Farbwiedergabeindex CRI > 80
Modul-Lichtstrom 9280 lm
Leuchten-Lichtstrom 6757 lm
Leuchten-Lichtausbeute 128 lm/W

99 408 K3

Modul-Bezeichnung 2x LED-0469/830 + 2x LED-0472/830
Farbtemperatur 3000 K
Farbwiedergabeindex CRI > 80
Modul-Lichtstrom 9000 lm
Leuchten-Lichtstrom 6552 lm
Leuchten-Lichtausbeute 124,1 lm/W

Lebensdauer · Umgebungstemperatur

Bemessungstemperatur $t_a = 25 \text{ }^\circ\text{C}$
LED-Netzteil: > 50.000 h
LED-Modul: > 200.000 h (L 80 B 50)
100.000 h (L 90 B 50)

Umgebungstemperatur $t_{a,max} = 45 \text{ }^\circ\text{C}$ (100 %)

LED-Netzteil: 50.000 h
LED-Modul: 125.000 h (L 80 B 50)

Lichttechnik

Leuchtendaten für das Lichttechnische Berechnungsprogramm DIALux für Außenbeleuchtung, Straßenbeleuchtung und Innenbeleuchtung, sowie Leuchtendaten im EULUMDAT- und im IES-Format finden Sie auf der BEGA Website unter www.bega.com.

Einschaltstrom

Einschaltstrom: 12 A / 24,2 μs
Maximale Anzahl Leuchten dieser Bauart je Leitungsschutzschalter:

B 10A: 50 Leuchten
B 16A: 50 Leuchten
C 10A: 50 Leuchten
C 16A: 50 Leuchten

Bestellnummer 99 408

LED-Farbtemperatur wahlweise 4000 K oder 3000 K

4000 K – Bestellnummer + **K4**
3000 K – Bestellnummer + **K3**

Farbe wahlweise Grafit oder Silber

Grafit – Bestellnummer

Silber – Bestellnummer + **A**

Ergänzungsteile

Für diese Leuchte empfehlen wir folgende BEGA Lichtmaste:

Konische Maste aus Aluminium, lackiert mit Tür und C-Schiene

70 914 Mast mit Erdstück H 4000 mm
70 725 Mast mit Erdstück H 4500 mm
70 915 Mast mit Erdstück H 5000 mm
70 916 Mast mit Erdstück H 6000 mm

70 791 Mast mit Fußplatte H 4000 mm
70 792 Mast mit Fußplatte H 4500 mm
70 794 Mast mit Fußplatte H 5000 mm

Zylindrisch abgesetzte Maste aus Aluminium, lackiert mit Tür und C-Schiene

70 901 Mast mit Erdstück H 4000 mm
70 903 Mast mit Erdstück H 5000 mm
70 905 Mast mit Erdstück H 6000 mm

70 900 Mast mit Fußplatte H 4000 mm
70 902 Mast mit Fußplatte H 5000 mm
70 904 Mast mit Fußplatte H 6000 mm

Passende Anschlusskästen finden Sie in den Gebrauchsanweisungen der Lichtmaste.

Lichtverteilung

