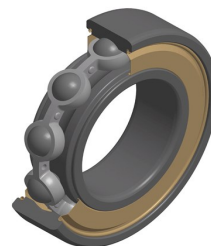


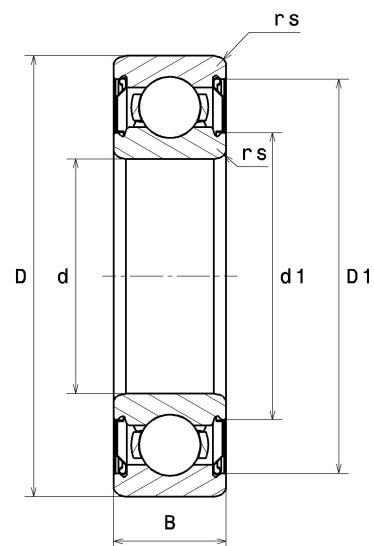
Technisches Datenblatt PDF 6018ZZ



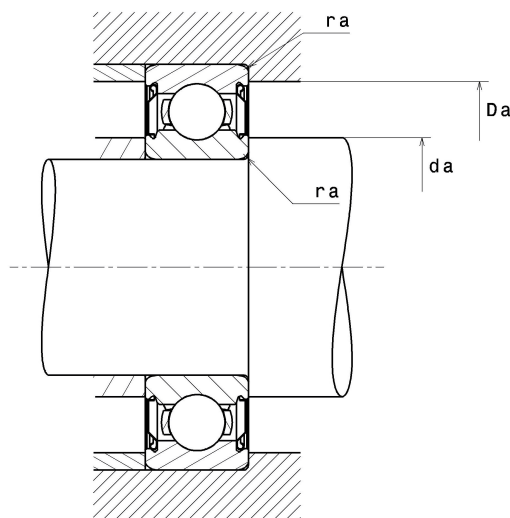
Einreihige Rillenkugellager

Einreihiges Rillenkugellager, Radialkontakt, Blechkäfig, Deflektoren beidseitig

Technische Eigenschaften	
d	90 mm
D	140 mm
B	24 mm
d1	101,30 mm
D1	129,10 mm
rs min	1,50 mm
Radiallagerluftklasse	CN
Masse	1,18 kg
Marke	SNR



Produktleistung	
Dynamische Tragzahl, C	57,50 kN
Statische Tragzahl, C0	49,80 kN
Ermüdungsgrenzbelastung, Cu	2,11 kN
f0	15.6
Nref	5 600 Tr/min
Nlim	6 200 Tr/min
Min Betriebstemperatur, Tmin	-20 °C
Max Betriebstemperatur, Tmax	120 °C
Käfig charakteristische Frequenz, FTF	0,43 Hz
Wälzkörper charakteristische Frequenz, BPFO	7,49 Hz
Außenring charakteristische Frequenz, BPFI	6,08 Hz
Innenring charakteristische Frequenz, BPFI	7,92 Hz



Definitionsempfehlungen der Umgebungsteile

da min	98 mm
da max	101,30 mm
Da max	132 mm
ra max	1,50 mm

Berechnungskoeffizienten

Dynamisch äquivalente Belastung

$$P = X \cdot Fr + Y \cdot Fa$$

$\frac{f_0 F_a}{C_0}$	e	Fa / Fr ≤ e		Fa / Fr > e	
		X	Y	X	Y
0.172	0.19	1	0	0.56	2.3
0.345	0.22				1.99
0.689	0.26				1.71
1.03	0.28				1.55
1.38	0.3				1.45
2.07	0.34				1.31
3.45	0.38				1.15
5.17	0.42				1.04
6.89	0.44				1

Statisch äquivalente Belastung

$$P_0 = X_0 \cdot Fr + Y_0 \cdot Fa$$

X_0	Y_0
0.6	0.5

Für Einzellager und DT-Anordnung:

Wenn $P_0 < Fr$, dann $P_0 = Fr$