

# IC 2,5/17-STF-5,08 - Leiterplattenstecker



1825462

<https://www.phoenixcontact.com/de/produkte/1825462>

Bitte beachten Sie, dass die in diesem PDF-Dokument angezeigten Daten aus unserem Online-Katalog generiert wurden. Bitte finden Sie die vollständigen Daten in der Benutzer-Dokumentation. Es gelten unsere Allgemeinen Nutzungsbedingungen für Downloads.



Leiterplattenstecker, Nennquerschnitt: 2,5 mm<sup>2</sup>, Farbe: grün, Nennstrom: 12 A, Bemessungsspannung (III/2): 320 V, Kontaktoberfläche: Zinn, Kontaktart: Stift (male), Anzahl der Potenziale: 17, Anzahl der Reihen: 1, Polzahl: 17, Anzahl der Anschlüsse: 17, Artikelfamilie: IC 2,5/...-STF, Rastermaß: 5,08 mm, Anschlussart: Schraubanschluss mit Zughülse, Schraubenangriffsform: L Längsschlitz, Anschlussrichtung Leiter/Platine: 0 °, Rasthaken: - ohne Rasthaken, Stecksystem: COMBICON MSTB 2,5, Verriegelung: Schraubverriegelung, Befestigungsart: Schraubflansch, Verpackungsart: verpackt im Karton

## Ihre Vorteile

- Bekanntes Anschlussprinzip erlaubt weltweiten Einsatz
- Einfacher Austausch der Leiterplatten durch steckbare Baugruppen
- Verschraubbarer Flansch für höchste mechanische Stabilität
- Invertierter Stecker mit Stiftkontakten für fingerberührsichere Geräteausgänge oder fliegende Kabel-Kabel-Verbindungen
- Mit MSTB 2,5-Familie kombinierbar
- Geringe Erwärmung durch höchste Kontaktkraft

## Kaufmännische Daten

Artikelnummer	1825462
Verpackungseinheit	50 Stück
Mindestbestellmenge	50 Stück
Hinweis	Auftragsgebundene Fertigung (keine Rücknahme)
Verkaufsschlüssel	E1 - Leiterplattenanschl.
Produktschlüssel	AACADB
Katalogseite	Seite 135 (CC-2005)
GTIN	4017918049621
Gewicht pro Stück (inklusive Verpackung)	37,85 g
Gewicht pro Stück (exklusive Verpackung)	36,737 g
Zolltarifnummer	85366990
Ursprungsland	DE

# IC 2,5/17-STF-5,08 - Leiterplattenstecker



1825462

<https://www.phoenixcontact.com/de/produkte/1825462>

## Technische Daten

### Artikeleigenschaften

Bauform	Invertiert
Produktlinie	COMBICON Connectors M
Produkttyp	Leiterplattenstecker
Produktfamilie	IC 2,5/...STF
Polzahl	17
Rastermaß	5,08 mm
Anzahl der Anschlüsse	17
Anzahl der Reihen	1
Befestigungsflansch	Schraubflansch
Anzahl der Potenziale	17

### Elektrische Eigenschaften

Nennstrom $I_N$	12 A
Nennspannung $U_N$	320 V
Verschmutzungsgrad	3
Durchgangswiderstand	1,6 m $\Omega$
Bemessungsspannung (III/3)	250 V
Bemessungsstoßspannung (III/3)	4 kV
Bemessungsspannung (III/2)	320 V
Bemessungsstoßspannung (III/2)	4 kV
Bemessungsspannung (II/2)	630 V
Bemessungsstoßspannung (II/2)	4 kV

### Anschlussdaten

#### Anschluss technik

Bauform	Invertiert
Steckverbindersystem	COMBICON MSTB 2,5
Nennquerschnitt	2,5 mm <sup>2</sup>
Kontaktart	Stift (male)

#### Verriegelung

Verriegelungsart	Schraubverriegelung
Befestigungsflansch	Schraubflansch
Anzugsdrehmoment	0,3 Nm

#### Leiteranschluss

Anschlussart	Schraubanschluss mit Zughülse
Anschlussrichtung Leiter/Platine	0 °
Leiterquerschnitt starr	0,2 mm <sup>2</sup> ... 2,5 mm <sup>2</sup>
Leiterquerschnitt flexibel	0,2 mm <sup>2</sup> ... 2,5 mm <sup>2</sup>
Leiterquerschnitt AWG	24 ... 12

# IC 2,5/17-STF-5,08 - Leiterplattenstecker

1825462

<https://www.phoenixcontact.com/de/produkte/1825462>

Leiterquerschnitt flexibel mit Aderendhülse ohne Kunststoffhülse	0,25 mm <sup>2</sup> ... 2,5 mm <sup>2</sup>
Leiterquerschnitt flexibel mit Aderendhülse mit Kunststoffhülse	0,25 mm <sup>2</sup> ... 2,5 mm <sup>2</sup>
2 Leiter gleichen Querschnitts starr	0,2 mm <sup>2</sup> ... 1 mm <sup>2</sup>
2 Leiter gleichen Querschnitts flexibel	0,2 mm <sup>2</sup> ... 1,5 mm <sup>2</sup>
2 Leiter gleichen Querschnitts flexibel m. Aderendhülse ohne Kunststoffhülse	0,25 mm <sup>2</sup> ... 1 mm <sup>2</sup>
2 Leiter gleichen Querschnitts flexibel m. TWIN-Aderendhülse mit Kunststoffhülse	0,5 mm <sup>2</sup> ... 1,5 mm <sup>2</sup>
Lehrdorn a x b / Durchmesser	2,8 mm x 2,0 mm / 2,4 mm
Abisolierlänge	7 mm
Anzugsdrehmoment	0,5 Nm ... 0,6 Nm

## Materialangaben

### Materialangaben - Kontakt

Hinweis	WEEE/RoHS konform, whisker-frei nach IEC 60068-2-82/JEDEC JESD 201
Material Kontakt	Cu-Legierung
Oberflächenbeschaffenheit	galvanisch verzinkt
Metalloberfläche Klemmstelle (Deckschicht)	Zinn (5 - 7 µm Sn)
Metalloberfläche Klemmstelle (Zwischenschicht)	Nickel (2 - 3 µm Ni)
Metalloberfläche Kontaktbereich (Deckschicht)	Zinn (5 - 7 µm Sn)
Metalloberfläche Kontaktbereich (Zwischenschicht)	Nickel (2 - 3 µm Ni)

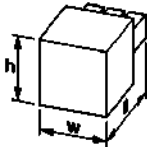
### Materialangaben - Gehäuse

Farbe (Gehäuse)	grün (6021)
Isolierstoff	PA
Isolierstoffgruppe	I
CTI nach IEC 60112	600
Brennbarkeitsklasse nach UL 94	V0
Glühdraht-Entflammbarkeitszahl GWFI nach EN 60695-2-12	850
Glühdraht-Entzündungstemperatur GWIT nach EN 60695-2-13	775
Temperatur der Kugeldruckprüfung nach EN 60695-10-2	125 °C

### Materialangaben - Betätigungselement

Farbe ()	()
----------	----

## Maße

Maßzeichnung	
Rastermaß	5,08 mm
Breite [w]	96,48 mm
Höhe [h]	15 mm

# IC 2,5/17-STF-5,08 - Leiterplattenstecker



1825462

<https://www.phoenixcontact.com/de/produkte/1825462>

Länge [l]	19 mm
-----------	-------

## Montage

Antriebsform Schraubenkopf	Längsschlitz (L)
Antriebsform Schraubenkopf	Längsschlitz (L)

## Flansch

Anzugsdrehmoment	0,3 Nm
------------------	--------

## Hinweise

Hinweis zum Betrieb	COMBICON-Steckverbinder sind nach DIN EN 61984 Steckverbinder ohne Schaltleistung (COC). Bei bestimmungsgemäßem Gebrauch dürfen sie weder spannungsführend noch unter Last gesteckt oder getrennt werden.
---------------------	---

## Mechanische Prüfungen

### Prüfung auf Leiterbeschädigung und Lockerung

Prüfspezifikation	DIN EN 60999-1 (VDE 0609-1):2000-12
Ergebnis	Prüfung bestanden

### Zugprüfung

Prüfspezifikation	DIN EN 60999-1 (VDE 0609-1):2000-12
Leiterquerschnitt/Leiterart/Zugkraft Sollwert/Istwert	0,2 mm <sup>2</sup> / starr / > 10 N
	0,2 mm <sup>2</sup> / flexibel / > 10 N
	2,5 mm <sup>2</sup> / starr / > 50 N
	2,5 mm <sup>2</sup> / flexibel / > 50 N

### Steck- und Ziehkräfte

Ergebnis	Prüfung bestanden
Anzahl der Zyklen	25
Steckkraft je Pol ca.	8 N
Ziehkraft je Pol ca.	6 N

### Drehmomentprüfung

Prüfspezifikation	DIN EN 60999-1 (VDE 0609-1):2000-12
-------------------	-------------------------------------

### Kontakthalterung im Einsatz

Prüfspezifikation	DIN EN 60512-15-1:2009-03
Kontakthalterung im Einsatz Anforderung >20 N	Prüfung bestanden

### Beständigkeit von Aufschriften

Prüfspezifikation	DIN EN 60068-2-70:1996-07
Ergebnis	Prüfung bestanden

### Polarisation und Kodierung

Prüfspezifikation	DIN EN 60512-13-5:2006-11
Ergebnis	Prüfung bestanden

# IC 2,5/17-STF-5,08 - Leiterplattenstecker



1825462

<https://www.phoenixcontact.com/de/produkte/1825462>

## Sichtprüfung

Prüfspezifikation	DIN EN 60512-1-1:2003-01
Ergebnis	Prüfung bestanden

## Maßprüfung

Prüfspezifikation	DIN EN 60512-1-2:2003-01
Ergebnis	Prüfung bestanden

## Umwelt- und Lebensdauerbedingungen

### Vibrationsprüfung

Prüfspezifikation	DIN EN 60068-2-6 (VDE 0468-2-6):2008-10
Frequenz	10 - 150 - 10 Hz
Sweep-Geschwindigkeit	1 Oktave/min
Amplitude	0,35 mm (10 Hz ... 60,1 Hz)
Sweep-Geschwindigkeit	5g (60,1 Hz ... 150 Hz)
Prüfdauer je Achse	2,5 h

### Lebensdauerprüfung

Prüfspezifikation	DIN EN 60512-9-1 (VDE 0687-512-9-1):2010-12
Stehstoßspannung auf Meereshöhe	4,8 kV
Durchgangswiderstand R <sub>1</sub>	1,6 mΩ
Durchgangswiderstand R <sub>2</sub>	1,6 mΩ
Steckzyklen	25
Isolationswiderstand benachbarte Pole	> 5 MΩ

### Klimatische Prüfung

Prüfspezifikation	DIN EN ISO 6988:1997-03
Korrosionsbeanspruchung	0,2 dm <sup>3</sup> SO <sub>2</sub> auf 300 dm <sup>3</sup> /40 °C/1 Zyklus
Wärmebeanspruchung	105 °C/168 h
Stehwechselspannung	2,21 kV

### Schocken

Prüfspezifikation	DIN EN 60068-2-27 (VDE 0468-2-27):2010-02
Schockform	Halbsinusförmig
Beschleunigung	30g
Schockdauer	18 ms
Prüfrichtungen	X-, Y- und Z-Achse (pos. und neg.)

### Umgebungsbedingungen

Umgebungstemperatur (Betrieb)	-40 °C ... 105 °C (in Abhängigkeit der Derating-Kurve)
Umgebungstemperatur (Lagerung/Transport)	-40 °C ... 70 °C
Relative Luftfeuchte (Lagerung/Transport)	30 % ... 70 %
Umgebungstemperatur (Montage)	-5 °C ... 100 °C

## Elektrische Prüfungen

# IC 2,5/17-STF-5,08 - Leiterplattenstecker



1825462

<https://www.phoenixcontact.com/de/produkte/1825462>

## Thermische Prüfung | Prüfgruppe C

Prüfspezifikation	DIN EN 60512-5-1:2003-01
Geprüfte Polzahl	20

## Isolationswiderstand

Prüfspezifikation	DIN EN 60512-3-1:2003-01
Isolationswiderstand benachbarte Pole	> 5 MΩ

## Luft- und Kriechstrecken |

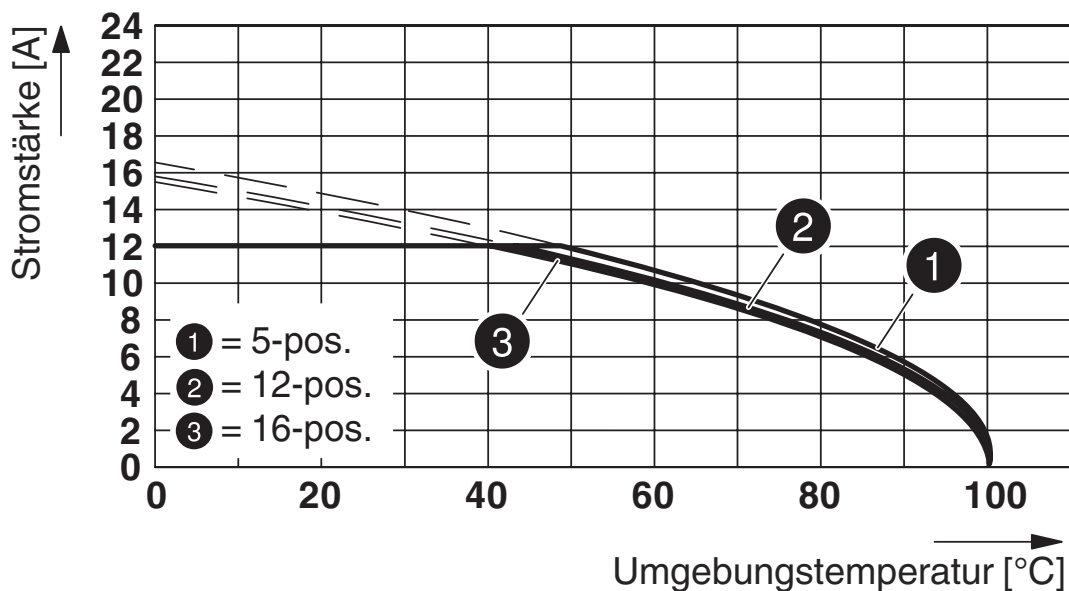
Prüfspezifikation	DIN EN 60664-1 (VDE 0110-1):2008-01
Isolierstoffgruppe	I
Kriechstromfestigkeit (DIN EN 60112 (VDE 0303-11))	CTI 600
Bemessungsisolationsspannung (III/3)	250 V
Bemessungsstoßspannung (III/3)	4 kV
Mindestwert der Luftstrecke - inhomogenes Feld (III/3)	3 mm
Mindestwert der Kriechstrecke (III/3)	3,2 mm
Bemessungsisolationsspannung (III/2)	320 V
Bemessungsstoßspannung (III/2)	4 kV
Mindestwert der Luftstrecke - inhomogenes Feld (III/2)	3 mm
Mindestwert der Kriechstrecke (III/2)	3 mm
Bemessungsisolationsspannung (II/2)	630 V
Bemessungsstoßspannung (II/2)	4 kV
Mindestwert der Luftstrecke - inhomogenes Feld (II/2)	3 mm
Mindestwert der Kriechstrecke (II/2)	3,2 mm

## Verpackungsangaben

Verpackungsart	verpackt im Karton
----------------	--------------------

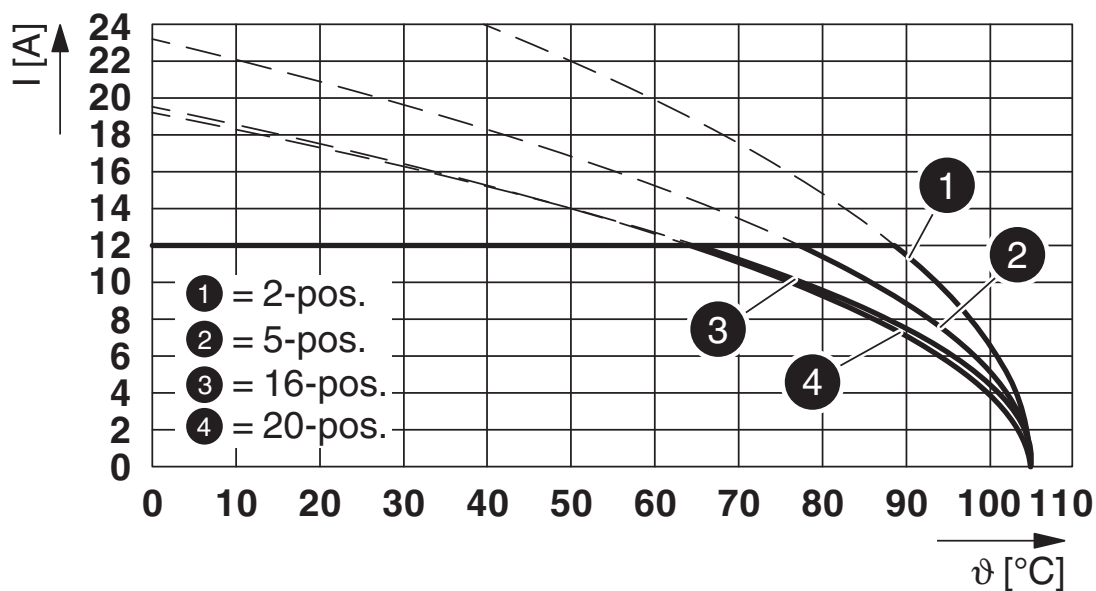
## Zeichnungen

Diagramm



Typ: (U)MSTBVK 2,5/...-STF-5,08 mit IC 2,5/...-STF-5,08

Diagramm



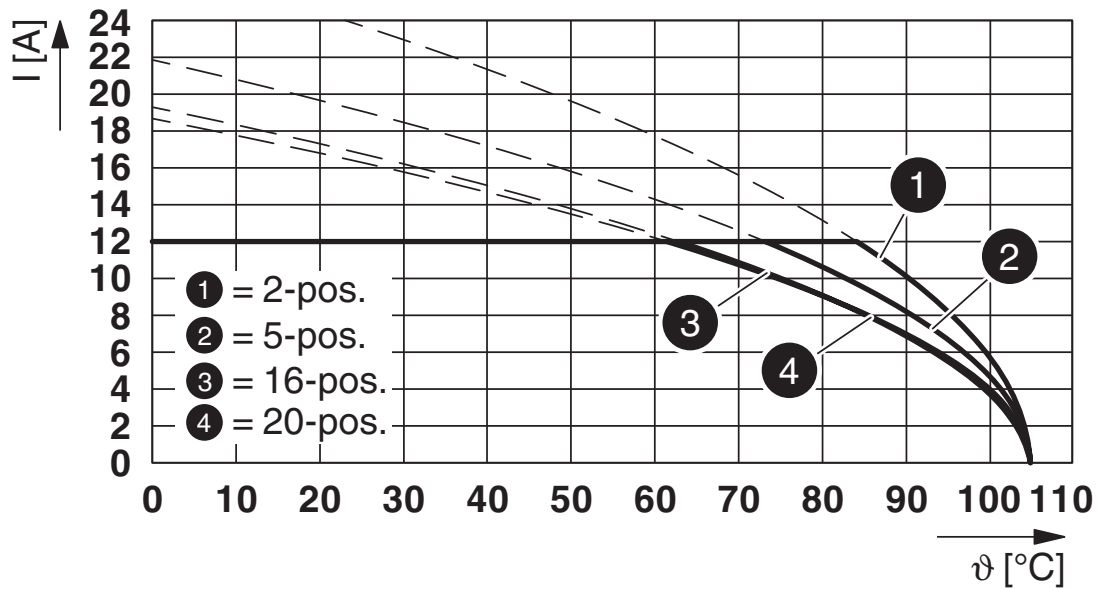
Typ: IC 2,5/...-STF-5,08 mit IC 2,5/...-GF-5,08

# IC 2,5/17-STF-5,08 - Leiterplattenstecker

1825462

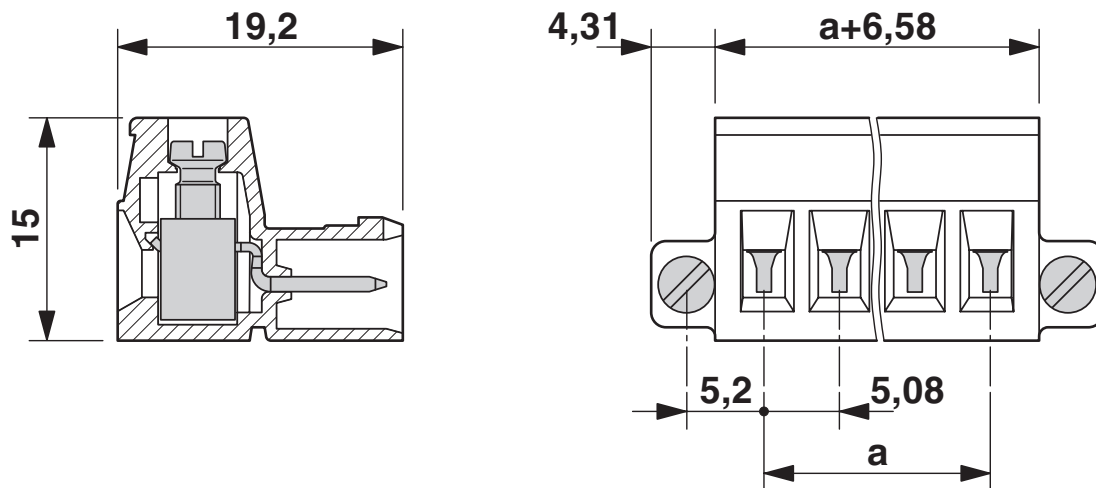
<https://www.phoenixcontact.com/de/produkte/1825462>

Diagramm



Typ: IC 2,5/...-STF-5,08 mit ICV 2,5/...-GF-5,08

Maßzeichnung






# IC 2,5/17-STF-5,08 - Leiterplattenstecker



1825462


<https://www.phoenixcontact.com/de/produkte/1825462>


## Zulassungen

 <b>CSA</b> Zulassungs-ID: 13631				
	Nennspannung $U_N$	Nennstrom $I_N$	Querschnitt AWG	Querschnitt $\text{mm}^2$
Usegroup B	300 V	10 A	28 - 12	-
Usegroup D	300 V	10 A	28 - 12	-

 <b>IECEE CB Scheme</b> Zulassungs-ID: DE1-60988-B1B2				
	Nennspannung $U_N$	Nennstrom $I_N$	Querschnitt AWG	Querschnitt $\text{mm}^2$
	250 V	12 A	-	0,2 - 2,5

 <b>EAC</b> Zulassungs-ID: B.01687				
--	--	--	--	--

 <b>cULus Recognized</b> Zulassungs-ID: E60425-19931014				
	Nennspannung $U_N$	Nennstrom $I_N$	Querschnitt AWG	Querschnitt $\text{mm}^2$
Usegroup B	250 V	12 A	30 - 12	-
Usegroup D	300 V	10 A	30 - 12	-

 <b>VDE Zeichengenehmigung</b> Zulassungs-ID: 40050694				
	Nennspannung $U_N$	Nennstrom $I_N$	Querschnitt AWG	Querschnitt $\text{mm}^2$
	250 V	12 A	-	0,2 - 2,5

# IC 2,5/17-STF-5,08 - Leiterplattenstecker



1825462

<https://www.phoenixcontact.com/de/produkte/1825462>

## Klassifikationen

### ECLASS

ECLASS-9.0	27440309
ECLASS-10.0.1	27440309
ECLASS-11.0	27460202

### ETIM

ETIM 8.0	EC002638
----------	----------

### UNSPSC

UNSPSC 21.0	39121400
-------------	----------

# IC 2,5/17-STF-5,08 - Leiterplattenstecker



1825462

<https://www.phoenixcontact.com/de/produkte/1825462>

## Environmental Product Compliance

China RoHS	Zeitraum für bestimmungsgemäße Verwendung: unbegrenzt = EFUP-e Keine Gefahrstoffe über den Grenzwerten
------------	---

# IC 2,5/17-STF-5,08 - Leiterplattenstecker

1825462

<https://www.phoenixcontact.com/de/produkte/1825462>

## Zubehör

### SZS 0,6X3,5 - Schraubendreher

1205053

<https://www.phoenixcontact.com/de/produkte/1205053>



Betätigungswerkzeug, für ST-Klemmen, isoliert, auch als Schlitz-Schraubendreher geeignet, Größe: 0,6x3,5x100 mm, 2-Komponentengriff, mit Abrollschutz

---

### CR-MSTB - Kodierreiter

1734401

<https://www.phoenixcontact.com/de/produkte/1734401>



Kodierreiter, wird in die Ausnehmung am Grundgehäuse bzw. invertierten Steckerteil eingeschoben, aus rotem Isolierstoff

# IC 2,5/17-STF-5,08 - Leiterplattenstecker

1825462

<https://www.phoenixcontact.com/de/produkte/1825462>



## SK 5,08/3,8:FORTL.ZAHLEN - Kennzeichnungskarte

0804293

<https://www.phoenixcontact.com/de/produkte/0804293>



Kennzeichnungskarte, weiß, beschriftet, längs: fortlaufende Zahlen 1 ... 10, 11 ... 20 usw. bis 91 ... (99)100, Montageart: kleben, für Klemmenbreite: 5,08 mm, Schriftfeldgröße: 5,08 x 3,8 mm

---

## EBP 2- 5 - Einlegebrücke

1733169

<https://www.phoenixcontact.com/de/produkte/1733169>

Einlegebrücke für Steckverbinder im Raster 5,0 mm bzw. 5,08 mm



# IC 2,5/17-STF-5,08 - Leiterplattenstecker

1825462

<https://www.phoenixcontact.com/de/produkte/1825462>



## MSTB-BL - Zubehör

1755477

<https://www.phoenixcontact.com/de/produkte/1755477>



Blindstück, zur Abteilungsbildung, wird auf den Polstift gesteckt, aus grünem Isolierstoff

---

## KGS-MSTB 2,5/17 - Kabelgehäuse

1805589

<https://www.phoenixcontact.com/de/produkte/1805589>



Kabelgehäuse, Rastermaß: 0 mm, Polzahl: 17, Maß a: 85 mm, Farbe: grün

# IC 2,5/17-STF-5,08 - Leiterplattenstecker

1825462

<https://www.phoenixcontact.com/de/produkte/1825462>



## IC 2,5/17-GF-5,08 - Leiterplatten-Grundleiste

1825271

<https://www.phoenixcontact.com/de/produkte/1825271>



Leiterplatten-Grundleiste, Nennquerschnitt: 2,5 mm<sup>2</sup>, Farbe: grün, Nennstrom: 12 A, Bemessungsspannung (III/2): 320 V, Kontaktart: Buchse (female), Anzahl der Potenziale: 17, Anzahl der Reihen: 1, Polzahl: 17, Anzahl der Anschlüsse: 17, Artikelfamilie: IC 2,5/...-GF, Rastermaß: 5,08 mm, Montage: Wellenlöten, Pin-Layout: Lineares Pinning, Pinlänge [P]: 3,5 mm, Anzahl der Löt pins pro Potenzial: 2, Stecksystem: COMBICON MSTB 2,5, Ausrichtung Steckgesicht: Standard, Verriegelung: Schraubverriegelung, Befestigungsart: Gewindeflansch, Verpackungsart: verpackt im Karton

## MSTBC 2,5/17-STZFD-5,08 - Leiterplattenstecker

1809420

<https://www.phoenixcontact.com/de/produkte/1809420>



Leiterplattenstecker, Nennquerschnitt: 2,5 mm<sup>2</sup>, Farbe: grün, Nennstrom: 12 A, Bemessungsspannung (III/2): 320 V, Kontaktart: Buchse (female), Anzahl der Potenziale: 17, Anzahl der Reihen: 1, Polzahl: 17, Anzahl der Anschlüsse: 17, Artikelfamilie: MSTBC 2,5/...-STZFD, Rastermaß: 5,08 mm, Anschlussart: Crimpanschluss, Montage: Direktmontage, Anschlussrichtung Leiter/Platine: 0 °, Rasthaken: - ohne Rasthaken, Stecksystem: COMBICON MSTB 2,5, Verriegelung: Schraubverriegelung, Befestigungsart: Schraubflansch, Verpackungsart: verpackt im Karton, Zugehörige Crimp-Buchsenkontakte mit Angaben zu Strom [A] und Leiterquerschnittsbereich [mm<sup>2</sup>] : 10A/MSTBC-MT 0,5-1,0 (3190564); 10A/MSTBC-MT 0,5-1,0 BA (3190645); 12A/MSTBC-MT 1,5-2,5 (3190551); 12A/MSTBC-MT 1,5-2,5 BA (3190658). BA = Bandkontakte

Phoenix Contact 2023 © - Alle Rechte vorbehalten

<https://www.phoenixcontact.com>

PHOENIX CONTACT Deutschland GmbH

Flachsmarktstraße 8

D-32825 Blomberg

+49 52 35/3-1 20 00

[info@phoenixcontact.de](mailto:info@phoenixcontact.de)