

Passive Bauelemente > Widerstände > Steckbare Widerstände



Widerstandstyp: **Universalwiderstand**

Abmessungen der passiven Komponenten: **54 x 8.5 mm**

Anzahl der Anschlüsse: **2**

Verpackungsmethode: **Box**

Toleranz für passive Komponenten: **5 %**

## Eigenschaften

### Produktmerkmale

Produkttyp	Fester Widerstand
Widerstandstyp	Universalwiderstand
Elementtyp	Metalloxidschicht

### Konfigurationsmerkmale

Anzahl der Widerstände	1
------------------------	---

### Elektrische Kennwerte

Nennspannung	750 V
Toleranz für passive Komponenten	5 %
Widerstandsklasse	1k $\Omega$ – 1M $\Omega$
Widerstandswert	5.1K $\Omega$
Nennleistung	9 W

### Sonstige Eigenschaften

Führungstyp für passive Komponenten	Axial verplombt
-------------------------------------	-----------------

### Klemmenmerkmale

Anzahl der Anschlüsse	2
Typ des Abschlussmaterials für passive Komponenten	Leitungen aus verzinnem Kupfer

### Abmessungen

Abmessungen der passiven Komponenten	54 x 8.5 mm
--------------------------------------	-------------

### Verwendungsbedingungen

Betriebstemperaturbereich	-55 – 155 $^{\circ}\text{C}$
Temperaturkoeffizient	$\pm 350$ ppm/ $^{\circ}\text{C}$

### Verpackungsmerkmale

Verpackungsmethode	Box
--------------------	-----

## Produkt-Compliance

Bitte besuchen Sie die Produktseite auf [TE.com](https://www.te.com) um Informationen über Produktkonformität zu erhalten.>

EU RoHS Richtlinie 2011/65/EU	Konform
EU ELV Richtlinie 2000/53/EG	Konform
China RoHS 2 Richtlinie MIIT Order No 32, 2016	Keine eingeschränkten Materialien oberhalb der Grenzwerte
EU REACH Verordnung (EG) No. 1907/2006	Aktuelle ECHA Kandidatenliste: JAN 2023 (233) Kandidatenliste deklariert bezüglich: JUNI 2022 (224) Enthält keine SVHC
Halogengehalt	Niedriger Halogengehalt – Br, Cl, F, I < 900 ppm im homogen Material. Außerdem BFR/CFR/PVC-frei.
Lötfähigkeit	Wellenlötfähig bis 265 $^{\circ}\text{C}$

#### Produktkonformitäts-Disclaimer

Diese Informationen beruhen auf angemessenen Erkundigungen bei unseren Lieferanten und entsprechen unserem derzeitigen Wissensstand auf Grundlage der Angaben der Lieferanten. Diese Informationen können Änderungen erfahren. Die von TE als EU RoHS-konform ermittelten Teile weisen einen maximalen Gewichtsanteil von 0,1 % Blei, Chrom VI, Quecksilber, PBB, PBDE, DBP, BBP, DEHP und DIBP sowie 0,01 % Kadmium im homogenen Werkstoff auf oder sind gemäß der Anhänge zur Richtlinie 2011/65/EU (RoHS2) von diesen Grenzwerten ausgenommen. Elektrische und elektronische Endprodukte erhalten gemäß der Richtlinie 2011/65/EU eine CE-Kennzeichnung. Die Komponenten sind möglicherweise nicht CE-gekennzeichnet. Zusätzliche weisen die von TE als EU ELV-konform ermittelten Teile einen maximalen Gewichtsanteil von 0,1 % Blei, Chrom VI und Quecksilber sowie 0,01 % Kadmium im homogenen Werkstoff auf oder sind gemäß der Anhänge zur Richtlinie 2000/53/EG (ELV) von diesen Grenzwerten ausgenommen. Hinsichtlich der REACH Verordnung beruhen die Angaben von TE bezüglich der besonders besorgniserregenden Substanzen (Substances of Very High Concern, SvHC) auf den ‚Leitlinien zu den Anforderungen für Stoffe in Erzeugnissen‘, wie sie auf der Webseite der Europäischen Chemikalienagentur (ECHA) unter folgender URL publiziert sind: <https://echa.europa.eu/guidance-documents/guidance-on-reach>

## Kompatible Teile

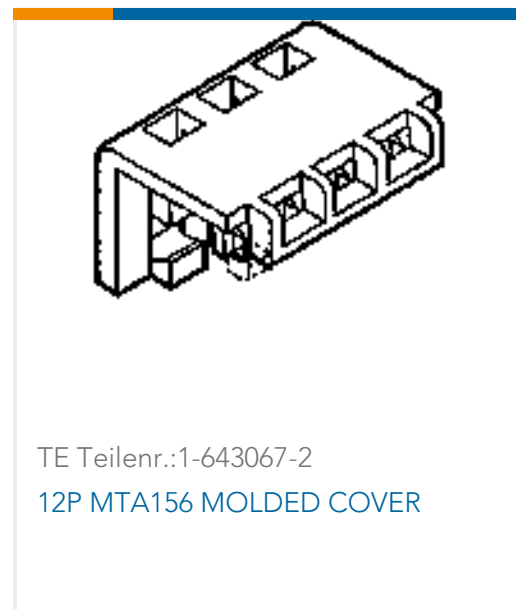


## Auch serienmäßig | Neohm ROX



## Kunden kauften auch diese Produkte





## Dokumente

### Produktzeichnungen

#### 9W STD M/OX 5% 5K1

Englisch

### CAD-Dateien

#### 3D PDF

3D

#### Kundenmodell

[ENG\\_CVM\\_CVM\\_4-2176416-9\\_BA.2d\\_dxf.zip](#)

Englisch

#### Kundenmodell

[ENG\\_CVM\\_CVM\\_4-2176416-9\\_BA.3d\\_igs.zip](#)

Englisch

#### Kundenmodell

[ENG\\_CVM\\_CVM\\_4-2176416-9\\_BA.3d\\_stp.zip](#)

Englisch

Indem Sie die CAD-Datei herunterladen stimmen Sie den [allgemeinen Verkaufsbedingungen](#) zu.

### Datenblätter/ Katalogseiten

#### Flame Proof Power Metal Oxide Film Resistors - Type ROX Series - Tyco Electronics Passives

Englisch