

Der Industrie-Feuchte-Messumformer

testo 6681 +
Fühlerfamilie testo 661x

Optimales Abgleichkonzept durch Abgleichbarkeit der gesamten Signalkette inkl. Analogabgleich

Ethernet-, Relais- und Analogausgänge erlauben eine optimale Integration in individuelle Automationssysteme

Selbstüberwachung und Frühwarnung garantieren eine hohe Anlagenverfügbarkeit

Berechnung und Ausgabe aller relevanten Feuchtegrößen

P2A-Software für Parametrierung, Abgleich, und Analyse spart Zeit und Kosten bei Inbetriebnahme und Wartung

Display mit mehrsprachigem Bedienmenü

Robustes, leicht zu reinigendes Metallgehäuse



Die industrielle Feuchtemessung erfordert absolute Professionalität. Nicht nur in der Anlagenführung, sondern auch in der eingesetzten Messtechnik. Der Industrie-Feuchte-Messumformer testo 6681 in Kombination mit der Fühlerfamilie testo 661x erfüllt diese hohen Anforderungen. Über die Eigenschaften und Vorzüge eines konventionellen

Messumformers hinaus verfügt der testo 6681 über eine Reihe zusätzlicher Features, die den Praktiker begeistern werden. Diese und weitere Gründe machen den testo 6681 zur ersten Wahl in der Trocknungstechnik, der Restfeuchte- und Druckluftprozesstechnik sowie in der anspruchsvollen Klimatechnik, z.B. in Reinräumen.



Technische Daten testo 6681

Messgrößen

Feuchte

Wählbare Einheiten	Fühlerabhängig, insgesamt stehen zur Verfügung: relative Feuchte %rF (%RH); Normierter atm. Taupunkt in °CtdA (°Ftd); Taupunkt in °Ctd (°Ftd); absolute Feuchte in g/m ³ (gr/ft ³); Feuchtegrad in g/kg (gr/lb); Enthalpie in kJ/kg (BTU/lb); Psychrometertemperatur in °Ctw (°Ftw); Wasserdampfpartialdruck in hPa/H2O; Wassergehalt in ppmV; Gemischtaupunkt H ₂ O ₂ in °Ctm/°Ftm; %rF nach WMO; Temperatur in °C/°F
Messbereich	0 ... 100 %rF
Restfeuchte	
Wählbare Einheiten	Taupunkt in °Ctd/°Ftd
Messbereich	-60 ... +30 °Ctd / -76 ... +86 °Ftd (nur mit testo 6610 L15)
Temperatur	
Wählbare Einheiten	Temperatur in °C/°F
Messbereich	Fühlerabhängig (testo 661x)

Ein- und Ausgänge

Analogausgänge

Anzahl	2 optional 3 Kanäle (Kanalbelegung frei wählbar)
Ausgangsart	0/4 ... 20 mA (2-Draht/4-Draht) 0 ... 1/5/10 V (4-Draht)
Messtakt	1/s
Galvanische Trennung	galvanische Trennung der Ausgangskanäle (2 Draht und 4-Draht), Trennung von Versorgung zu Ausgängen (4-Draht)
Auflösung	12 bit
Genauigkeit der Analogausgänge	0/4 ... 20 mA ± 0,03 mA 0 ... 1 V ± 1,5 mV 0 ... 5 V ± 7,5 mV 0 ... 10 V ± 15 mV
Max. Bürde	500 Ω bei 24 VAC/DC

Weitere Ausgänge

Ethernet	Optional: Modul als Zwischenschicht einbaubar
Relais	Optional: 4 Relais (freie Zuweisung zu Messkanälen oder als Sammelalarm mit Bedienmenü/P2A-Software), bis 250 V AC/DC / 3 A (Schließer/NO oder Öffner/NC)
Sonstige Ausgänge	Mini-DIN für Testo-P2A-Parametriersoftware
Versorgung	
Spannungsversorgung	2-Draht: 24 VDC ± 10 % 4-Draht: 20 ... 30 VAC/DC
Stromaufnahme	max. 300 mA

Allgemeine technische Daten







Bauart

Material	Metall
Abmessungen	122 x 162 x 77 mm (ohne Fühler)
Gewicht	1,960 kg (ohne Fühler, ohne Ethernet-Modul)
Display	
Display	Optional: 2-zeiliges LCD mit Klartextzeile und Relaiszustandsanzeige
Auflösung	0,1 %rF / °Ctd / °Ftd / °Ctw / °Ftw bzw. 0,01 °C/°F bzw. 1g / kg / g/m ³ / ppm
Bedienung	
Parametrierung	4 Bedienknöpfe zum Display / P2A-Software
Montage	
Fühlerverbindung	Digitale Steckerverbindung
Sonstiges	
Schutzart	IP65
EMV	2004/108/EG

Betriebsbedingungen

Einsatztemperatur (mit integriertem Relais)	-40 ... +60 °C
Ohne Display Einsatztemperatur	-40 ... +70 °C / -40 ... +158 °F
Lagertemperatur	-40 ... +80 °C / -40 ... +176 °F
Mit Display Einsatztemperatur	0 ... +50 °C / +32 ... +122 °F
Lagertemperatur	-40 ... +80 °C / -40 ... +176 °F
Messmedium	Luft, Stickstoff

Technische Daten Fühlerreihe testo 6610

	testo 6611	testo 6612	testo 6613	testo 6614	testo 6615	testo 6617
						
Typ	Wand	Kabel	Kabel	Kabel beheizt	Kabel Restfeuchte (Selbstabgleich)	Kabel mit Deckelektroden-Überwachung
Einsatzbereich	Raum-Klimafühler Wandmontage	Prozess-Feuchtefühler Kanalmontage	Prozess-Feuchtefühler flexibel mit Kabel	Feuchtefühler für Hochfeuchte-Anwendungen / bei Gefahr der Betauung	Feuchtefühler für Restfeuchte / Taupunkt (mit Selbstabgleich)	Feuchtefühler mit Selbstüberwachung bei sensorschädigenden Medien

Messgrößen

Feuchte

Messbereich***	0 ... 100 %rF			siehe Restfeuchte	0 ... 100 %rF
Messunsicherheit* (+25 °C)**	testo 6611/12/13: $\pm(1,0 + 0,007 * Mw.) \%rF$ für 0 ... 100 %rF / $\pm(1,4 + 0,007 * Mw.) \%rF$ für 90 ... 100 %rF; testo 6614: $\pm(1,0 + 0,007 * Mw.) \%rF$ für 0 ... 100 %rF; testo 6617: $\pm(1,2 + 0,007 * Mw.) \%rF$ für 0 ... 90 %rF / $\pm(1,6 + 0,007 * Mw.) \%rF$ für 90 ... 100 %rF +0,02 %rF pro Kelvin in Abhängigkeit von der Prozess- und Elektroniktemperatur (bei Abweichung von 25 °C / 77 °F)				
Wählbare Einheiten	%rF; %RH; °C _{td} /°F _{td} ; g/m ³ / gr/ft ³ ; g/kg / gr/lb; kj/kg; BTU/lb; °C _{tw} /°F _{tw} ; hPa; inch H ₂ O ₂ ; ppm vol %; %vol; °C _{tm} (H ₂ O ₂) / °F _{tm} (H ₂ O ₂)				
Reproduzierbarkeit	besser $\pm 0,2 \%rF$				
Sensor	Testo-Feuchtesensor kapazitiv; gesteckt	testo Feuchtesensor kapazitiv; gelötet			
Ansprechzeit	t90 max. 10 sec.				
Temperatur					
Wählbare Einheiten	°C/°F				
Messbereich	-20 ... +70 °C/ -4 ... +158 °F	-30 ... +150 °C/ -22 ... +248 °F	-40 ... +180 °C/-40 ... +356 °F	-40 ... +120 °C/ -40 ... +248 °F	-40 ... +180 °C/ 40 ... +356 °F
Messunsicherheit* (bei +25 °C / +77 °F)	$\pm 0,15 °C / 0,27 °F$ (Pt1000 Klasse AA)			Pt100 Klasse AA	Pt1000 Klasse AA
Restfeuchte					
Restfeuchte	-60 ... +30 °C _{td} / -76 ... +86 °F _{td}				
Messunsicherheit				$\pm 1 K$ bei 0° C _{td} $\pm 2 K$ bei -40° C _{td} $\pm 4 K$ bei -50° C _{td}	

Allgemeine technische Daten

Fühler

Sondenrohr	Edelstahl				
Leitung	Mantel FEP				
Stecker	Kunststoff ABS				
Fühlerabmessung (Durchmesser)	12 mm				
Fühlerabmessung (Länge Fühlerrohr)	70/200 mm	200/300/500/800 mm	120/200/300/500/800 mm	200/500 mm	
Kabellänge	–	speziell für Kanalvariante	–	1/2/5/10 m	

Betriebsbedingungen

Druckfestigkeit	1 bar Überdruck (Sondenspitze)	PN 10 (Sondenspitze) PN 1 (Sondenende)	PN 16 (Sondenspitze)	1 bar Überdruck (Sondenspitze)
-----------------	--------------------------------	---	----------------------	--------------------------------

* Es gelten andere Genauigkeiten beim Wandfühler mit Länge 70 mm in Kombination mit einem Stromausgang (P07):
 Betrieb: 2 Kanäle bei 12 mA, ohne Displaybeleuchtung, Relais off, zusätzlicher Messfehler bei +25 °C (+77°F) zu obigen Angaben, Feuchte $\pm 2,5 \%rF$

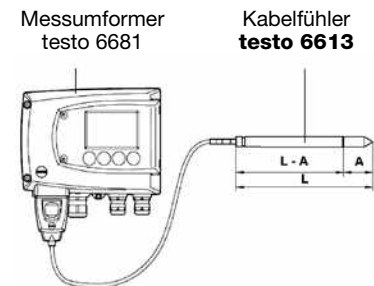
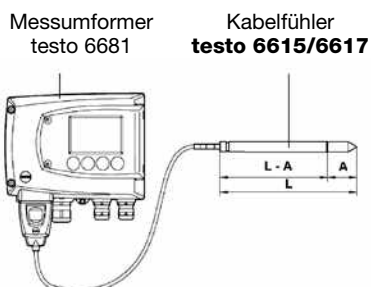
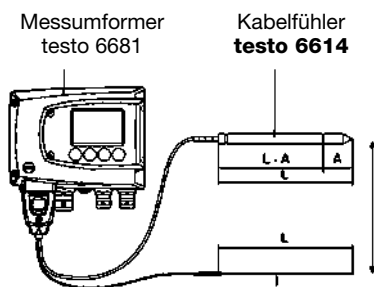
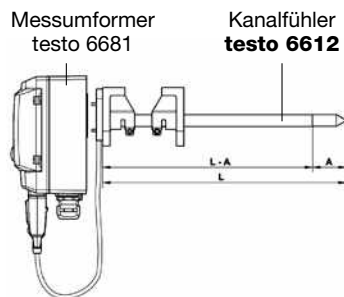
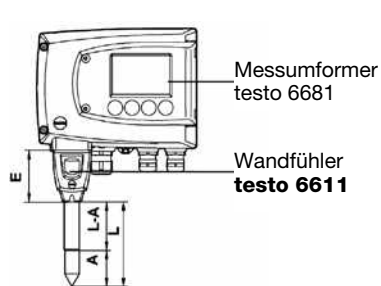
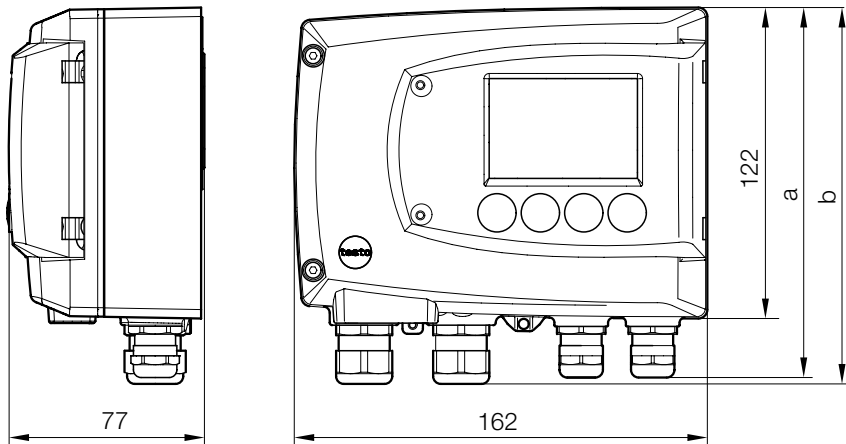
****Die Ermittlung der Messunsicherheit des Messumformers erfolgt nach GUM (Guide to the Expression of Uncertainty in Measurement):**

Bei der Ermittlung der Messunsicherheit wird die Genauigkeit

des Messgerätes (Hysterese, Linearität, Reproduzierbarkeit), der Unsicherheitsbeitrag des Prüfplatzes sowie die Unsicherheit des Abgleichplatzes/Werkskalibrierung berücksichtigt. Dabei wird der in der Messtechnik gängige Wert von k=2 des Erweiterungsfaktors zu Grunde gelegt, was mit einem Vertrauensniveau von 95% korrespondiert.

***Für kontinuierlichen Einsatz in Hochfeuchte (>80% rF bei $\leq 30 °C$ für >12 h, >60% rF bei >30 °C für >12h) kontaktieren Sie uns bitte über unsere Website. testo 6614 ist für Hochfeuchteanwendungen geeignet.

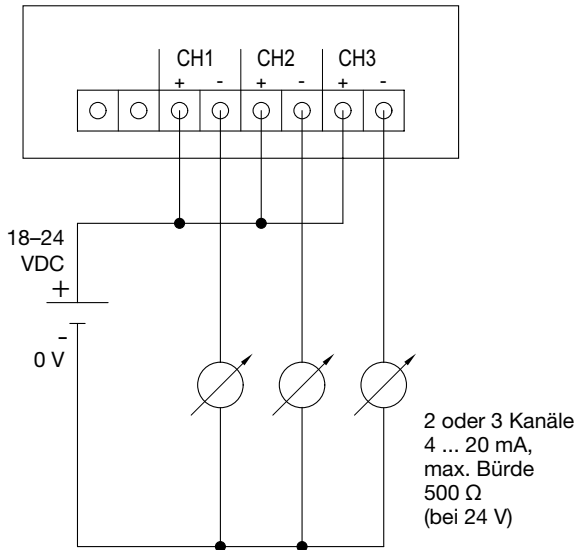
Technische Zeichnungen



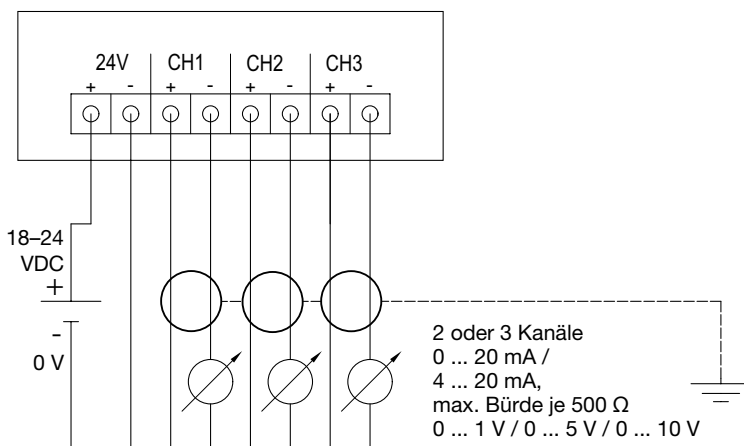
L = Sondenlänge
 L-A = Sondenlänge - Länge Schutzkappe
 A = 35 mm

Anschlussbelegung

Anschlusschema 2-Drahttechnik (4 ... 20 mA)



Anschlusschema 4-Drahttechnik (0 ... 20 mA / 4 ... 20 mA / 0 ... 1 V / 0 ... 5 V / 0 ... 10 V)





Optionen / Bestellbeispiel

Folgende Optionen können für den testo 6681 spezifiziert werden:

Bxx	Analogausgang / Versorgung
Cxx	Display / Menüsprache
Dxx	Kabeleinführung
Exx	Ethernet
Fxx	Feuchte-/Temperatur-Einheit
Gxx	Feuchte-/Temperatur-Einheit
Hxx	Relais
Ixx	Feuchte-/Temperatur-Einheit (optional)

Bxx Analogausgang/Versorgung

B01	4 ... 20 mA (2-Draht, 24 VDC), nicht möglich mit Relais, Ethernet-Modul oder Fühler testo 6614/6615
B02	0 ... 1 V (4-Draht, 24 VAC/DC)
B03	0 ... 5 V (4-Draht, 24 VAC/DC)
B04	0 ... 10 V (4-Draht, 24 VAC/DC)
B05	0 ... 20 mA (4-Draht, 24 VAC/DC)
B06	4 ... 20 mA (4-Draht, 24 VAC/DC)

Cxx Display/Menüsprache

C00	ohne Display / ohne Bedienmenü
C02	mit Display u. Bedienmenü / Englisch
C03	mit Display u. Bedienmenü / Deutsch
C04	mit Display u. Bedienmenü / Französisch
C05	mit Display u. Bedienmenü / Spanisch
C06	mit Display u. Bedienmenü / Italienisch
C07	mit Display u. Bedienmenü / Japanisch
C08	mit Display u. Bedienmenü / Schwedisch

C02–C08 Klartextsprache. Bedienmenü nur mit Display verfügbar

Dxx Kabeleinführung

D01	Kabeleinführung M16 (Relais: M20)
D02	Kabeleinführung NPT 1/2"
D03	Kabelkontaktierung über M-Steckverbindung für Signal und Versorgung (für optionale Relais: M20-Kabeleinführung)**

Exx Ethernet

E00	ohne Ethernet-Modul
E01	mit Ethernet-Modul

Fxx Feuchte-/Temperatur-Einheit

F01	%rF / min / max
F02	°C / min / max
F03	°F / min / max
F04	°C _{td} / min / max
F05	°F _{td} / min / max
F06	g/kg / min / max
F07	gr/lb / min / max
F08	g/m ³ / min / max
F09	gr/ft ³ / min / max
F10	ppmV / min / max
F11	°C _{wb} / min / max (Feuchtkugel)
F12	°F _{wb} / min / max (Feuchtkugel)
F13	kJ/kg / min / max (Enthalpie in Luft)
F14	hPa / max (Wasserdampf-Partialdruck)
F15	inch H ₂ O / min / max (Wasserdampf-Partialdruck)
F18	%Vol.

F01–F18 = Kanal 1*

Gxx Feuchte-/Temperatur-Einheit

G01	%rF / min / max
G02	°C / min / max
G03	°F / min / max
G04	°C _{td} / min / max
G05	°F _{td} / min / max
G06	g/kg / min / max
G07	gr/lb / min / max
G08	g/m ³ / min / max
G09	gr/ft ³ / min / max
G10	ppmV / min / max
G11	°C _{wb} / min / max (Feuchtkugel)
G12	°F _{wb} / min / max (Feuchtkugel)
G13	kJ/kg / min / max (Enthalpie in Luft)
G14	hPa / max (Wasserdampf-Partialdruck)
G15	inch H ₂ O / min / max (Wasserdampf-Partialdruck)
G18	%Vol.

G01–G18 = Kanal 2*

Hxx Relais (nicht mit B01)

H00	ohne Relais
H01	4 Relaisausgänge, Grenzwert-Überwachung
H02	4 Relaisausgänge, Grenzwerte Kanal 1 + Sammelalarm

Ixx Feuchte-/Temperatur-Einheit (optional)

I00	kein optionaler 3 Analogausgang
I01	%rF / min / max
I02	°C / min / max
I03	°F / min / max
I04	°C _{td} / min / max
I05	°F _{td} / min / max
I06	g/kg / min / max
I07	gr/lb / min / max
I08	g/m ³ / min / max
I09	gr/ft ³ / min / max
I10	ppmV / min / max
I11	°C _{wb} / min / max (Feuchtkugel)
I12	°F _{wb} / min / max (Feuchtkugel)
I13	kJ/kg / min / max (Enthalpie)
I14	hPa / min / max (Wasserdampf-Partialdruck)
I15	inch H ₂ O / min / max (Wasserdampf-Partialdruck)
I16	°C _{tm} / Gemischtaupunkt für H ₂ O ₂
I17	°F _{tm} / Gemischtaupunkt für H ₂ O ₂
I18	%Vol.

I00–I18 = Kanal 3*

* Die Standard-Skalierung wird ausgeliefert, sofern „min“ und „max“ nicht spezifiziert werden.

** Steckverbinder M12, 5-poliger Stecker und Buchse als Zubehör erhältlich.

Bestellbeispiel

Bestellcode für Messumformer testo 6681 mit folgenden Optionen:

- Gehäuse mit Display mit Menüeinstellung Englisch
- 4 ... 20 mA (4-Draht)
- Kabeleinführung M16/M20
- Ethernet-Modul
- Werkskonfiguration Kanal 1: °C_{td} mit Skalierung min 0 °C_{td}, max 100 °C_{td}*
- Werkskonfiguration Kanal 2: °C mit Skalierung min -10 °C/-14 °F
- max +70 °C/+158 °F*
- mit Relais
- ohne 3. Kanal

0555 6681 A01 B06 C02 D01 E01 F04
0 100 G02 -10 +70 H01 I00



Optionen / Bestellbeispiel

Folgende Optionen können für den Fühler testo 661x spezifiziert werden:

Lxx Fühlervariante
Mxx Schutzkappe
Nxx Fühlerlänge / Länge mm
Pxx Sondenlänge / Länge mm

Nxx Fühlerlänge / Länge mm

N00 ohne Kabel (nur L11)
N01 Fühlerlänge 1 m (nicht für L11, L12)
N02 Fühlerlänge 2 m (nicht für L11, L12)
N05 Fühlerlänge 5 m (nicht für L11, L12)
N10 Fühlerlänge 10 m (nicht für L11, L12)
N23 Fühlerlänge 0,6 m, speziell für Kanalvarianten (nur L12)

Pxx Sondenlänge / Länge mm

P07 Sondenlänge 70 mm (nur L11)
P12 Sondenlänge 120 mm (nur L13)
P20 Sondenlänge 200 mm
P30 Sondenlänge 300 mm (nur L12, L13, L14)
P50 Sondenlänge 500 mm (nicht mit L11)
P80 Sondenlänge 800 mm (nur L12, L13)

Lxx Fühlervariante

L11 Fühler 6611 (Wandvariante)
L12 Fühler 6612 (Kanalvariante bis 150 °C)
L13 Fühler 6613 (Kabelvariante bis 180 °C)
L14 Fühler 6614 (beheizte Kabelvariante)
L15 Fühler 6615 (Restfeuchte-Kabelvariante)
L17 Fühler 6617 (Kabelvariante selbstüberwacht)

Schutzkappe

M01 Schutzkappe aus Edelstahl
M02 Schutzkappe aus Drahtgewebefilter
M03 Schutzkappe aus PTFE
M04 Schutzkappe aus Metall (offen)
M06 Schutzkappe aus PTFE mit Kondensat-Abtropfloch
M07 Schutzkappe aus PTFE mit Betauungsschutz und Kondensat-Abtropfloch
M08 Schutzkappe für H₂O₂-Atmosphären

Bestellbeispiel

Bestellcode für Fühler testo 6613 mit folgenden Optionen:

- Kabel-Fühler, -40 ... +180 °C
- Edelstahl-Sinterfilter
- Kabellänge 2 m
- Sondenlänge 300 mm

0555 6610 L13 M01 N02 P30



Testo AG
Testo-Straße 1, 79853 Lenzkirch
Telefon +49 7653 681-700
Telefax +49 7653 681-701
vertrieb@testo.de

Servicecenter Lenzkirch
Kolumban-Kayser-Straße 17, 79853 Lenzkirch
Kaufmännische Hotline: 07653-681-600
Klima-Hotline: 07653-681-610
Rauchgas-Hotline: 07653-681-620
Software-Hotline: 07653-681-630