

# A9061017

UNI-MESS-BOX N, Ausf. I

Großes komfortables Handgehäuse. Mit vertiefter Fläche, z. B. für Folientastaturen, Bedienelemente. Von außen zugängliches Batteriefach mit rastendem Batteriefachdeckel. Für 1 x 9 V Flachbatterie (PP3) oder 4 x 1,5 V Mignonzellen (AA). Sichtöffnung für Digital- oder Analoganzeigen. Hochgezogene Freifläche für Steckermontage an der Stirnseite des Unterteils.

## Ausführung

Mit Batteriefach

## Lieferumfang

Ober- und Unterteil, Batteriefachdeckel, Montage-Set



## TECHNISCHE DATEN

Material	ABS (UL 94 HB)	Länge	180 mm
Farbe	grauweiß RAL 9002	Breite	100 mm
Standards	RoHS konform, REACH konform	Höhe	44 mm
		Platinenlänge Unterteil	109 mm
		Platinenbreite Unterteil	91 mm
		Platinenlänge Oberteil	169 mm
		Platinenbreite Oberteil	91 mm
		Displaylänge	65 mm
		Displaybreite	23 mm
		Folienlänge	75,1 mm
		Folienbreite	80 mm

Bitte die Maße an aktuellen Teilen abnehmen. Diese unterliegen material- und produktionsspezifischen Fertigungstoleranzen.

# A9061017

UNI-MESS-BOX N, Ausf. I

## KAUFMÄNNISCHE DATEN

Gewicht/1 Stück	169 g
Warentarifnummer (OKW Produkt)	39269097
Herstellungsland	Deutschland

## KUNDENSPEZ. MODIFIKATIONEN

Was benötigen Sie für Ihr persönliches Produkt? Bei Bedarf liefern wir Ihnen die Gehäuse/Drehknöpfe einbaufertig mit allen notwendigen Modifikationen und Veredelungen. Wir beraten Sie gerne. Fragen Sie an!

### Produktoptionen für A9061017



Mechanische  
Bearbeitung



Lackieren



Bedruckung



Laserbeschriftung



Dekorfolien



Sondermaterial



EMV Schutz

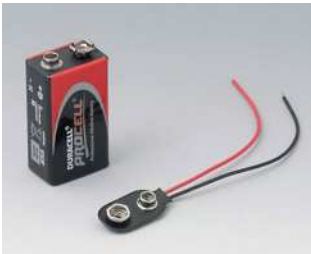


Konfektion / Montage

# A9061017

UNI-MESS-BOX N, Ausf. I

## ZUBEHÖR "BATTERIE"



**A9160003**  
Druckknopfanschluss, 1 x 9 V  
(PP3)



**A9190013**  
Kontaktfedern-Set, 4 x AA  
Stahl  
vernickelt

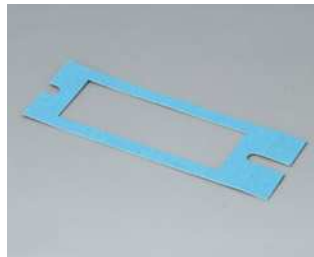


**A9250250**  
Distanzteil  
PE-Zellschaumstoff  
50x25x4mm

## ZUBEHÖR "SCHUTZ"



**A9161004**  
Displayscheibe N  
Acrylglas  
transparent  
90x36x2mm



**A9161005**  
Klebefolie N

## ZUBEHÖR "TRAGEN"



**A9100002**  
Ringöse  
PA 6  
vulkan

# A9061017

UNI-MESS-BOX N, Ausf. I

## ZUBEHÖR "SCHRAUBEN"



**A0306031**  
Selbstformende Schraube 3 x 6  
mm (PZ1)

## ZUBEHÖR



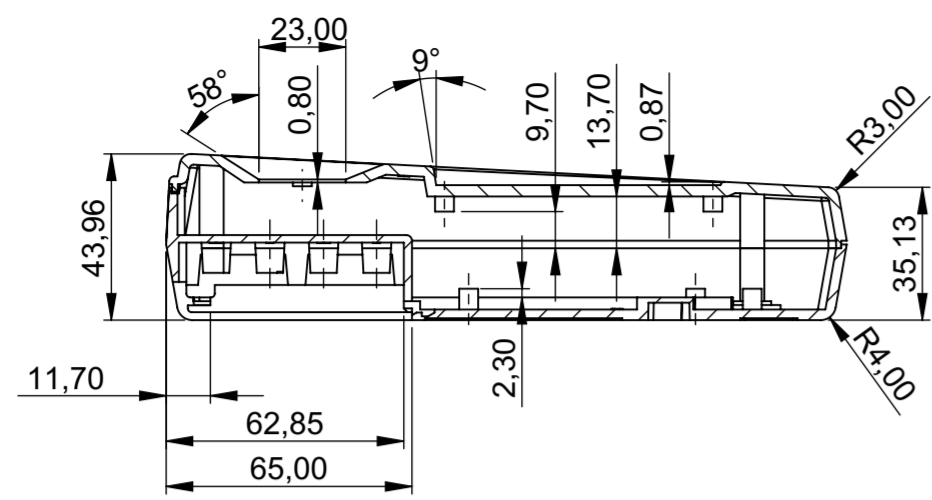
**A9210290**  
Anti-Rutsch-Füßchen 9,5 x 3,8  
mm  
transparent



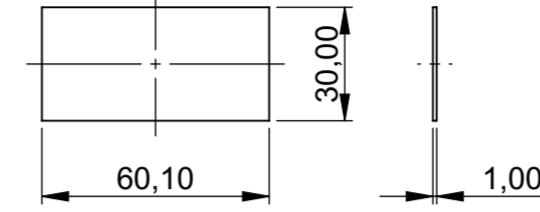
**A9361009**  
Stellbügel  
Stahl  
verchromt

Technische Änderungen vorbehalten. © OKW Gehäusesysteme, Buchen/Deutschland.

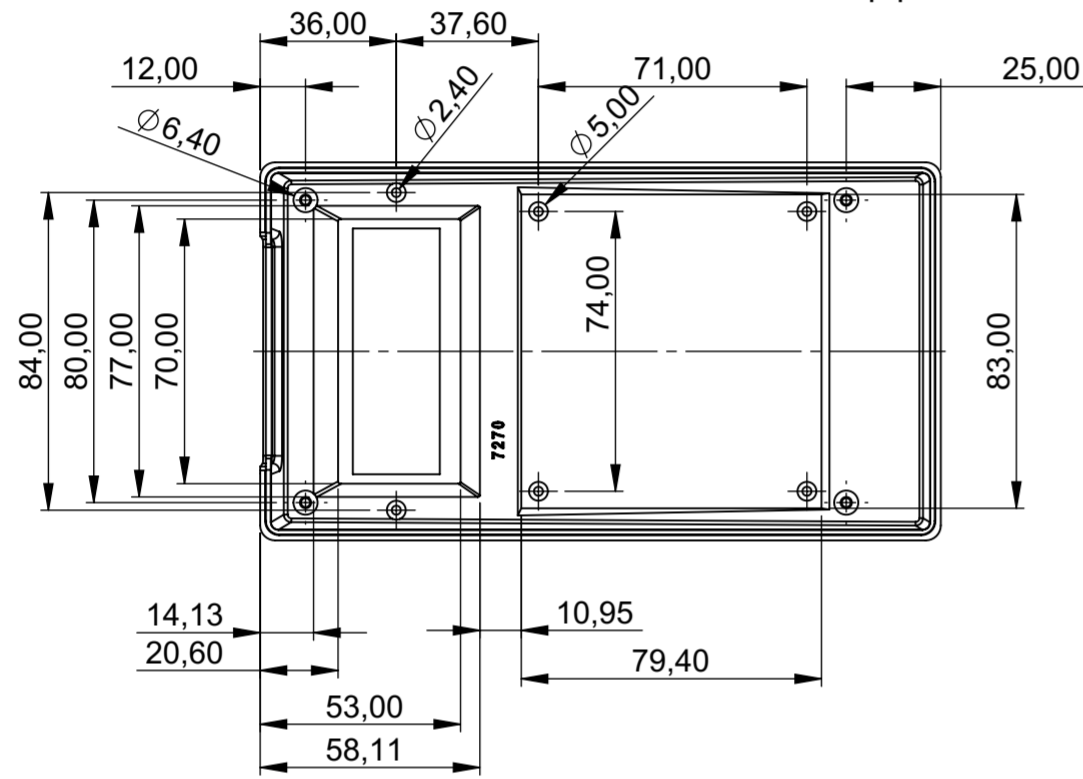
### Schnitt A-A



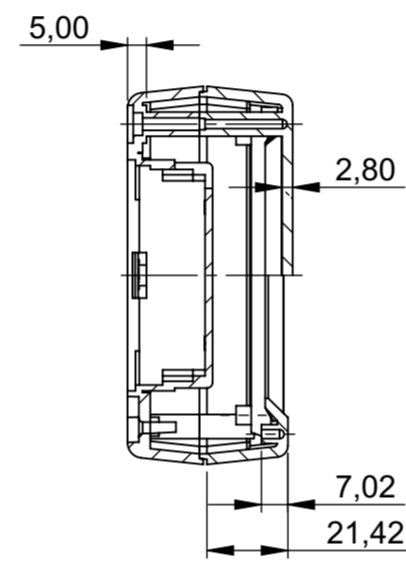
Displayscheibe  
Display window



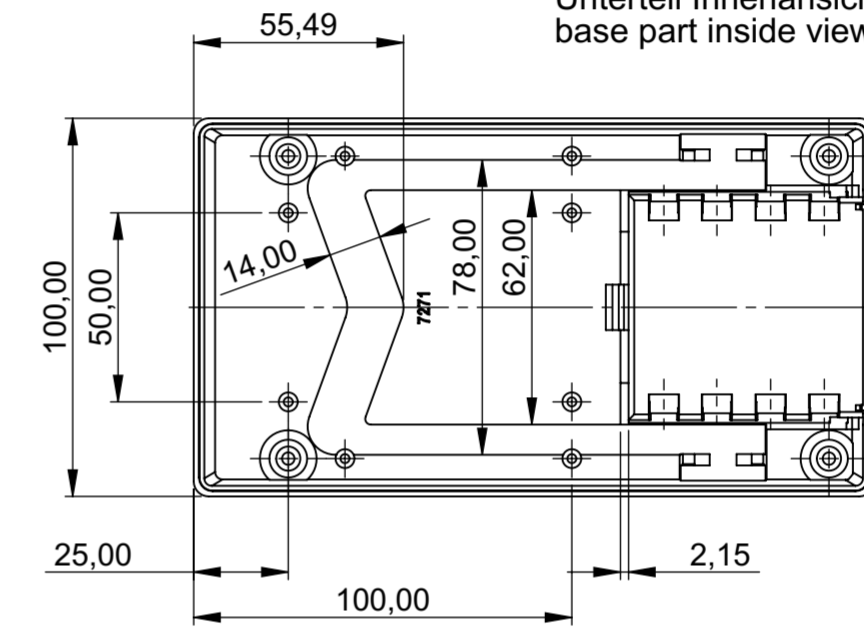
Oberteil Innenansicht  
top part inside view



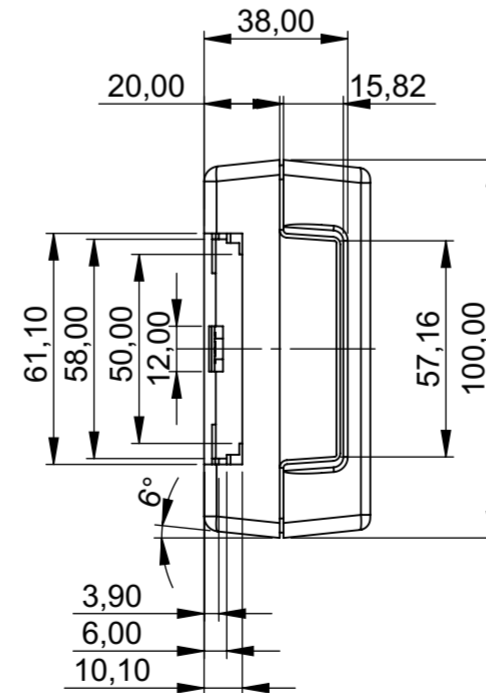
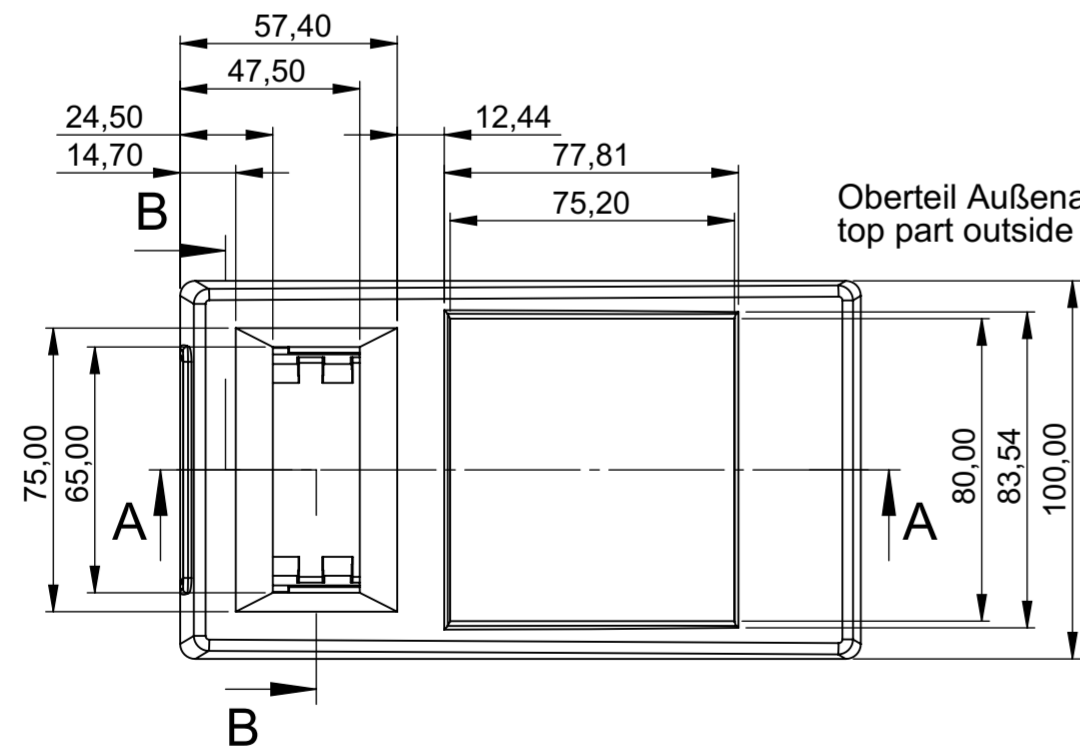
### Schnitt B-B



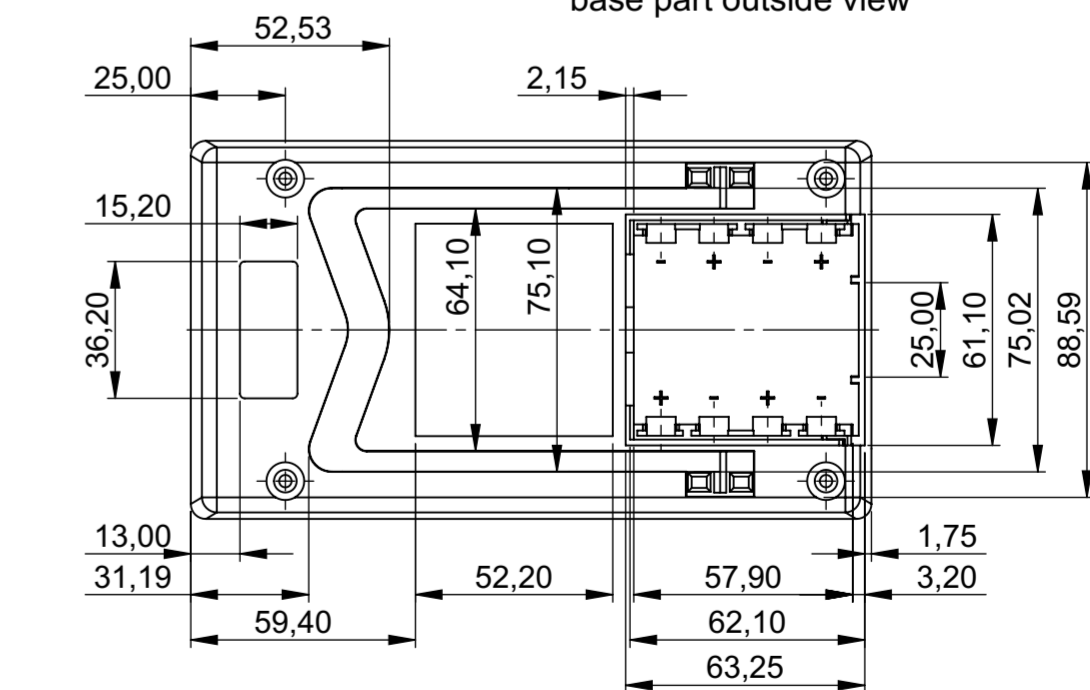
Unterteil Innenansicht  
base part inside view



Oberteil Außenansicht  
top part outside view



Unterteil Außenansicht  
base part outside view



max. Platinengröße: Oberteil 91x 169mm, Unterteil 91x 109mm (Domaussparungen unberücksichtigt)  
max. size of PCB: top part 91x 169mm, base part 91x 109mm (cutouts for pillars not taken into consideration)

Bitte die Maße an aktuellen  
Teilen abnehmen.  
Diese unterliegen material-  
und produktionsspezifischen  
Fertigungstoleranzen.

Please take the dimensions  
from current parts.  
These are subject to material-  
and manufacturing-specific  
tolerances.

Informationskopie  
wird nicht aktualisiert  
Copy for Information  
will not be updated

Subject to technical modification without prior notice. Typographical and other errors do not justify any claim for damages. All dimensions should be verified using an actual moulded part.

Erst. am: 08.07.2021  
Erst. von: J. Farrenkopf  
Freig. am:  
Freig. von:  
Revision: 01

OKW  
GEHÄUSE  
SYSTEME

Toleranzen:  
DIN 16901 T130  
Volumen:

MEß-BOXEN N  
with battery compartment  
A906101\*

Status:  
ENTWICKLUNG  
Zeichnungsart:  
KUNDE

Für dieses Dokument behalten wir uns alle Urheberrechte vor. Es darf auch auszugsweise weder vervielfältigt noch Dritten in irgendeiner Form zugänglich gemacht werden.

DIN 6 Teil 2

M 1:2  
Dateiname:  
00007951