



Hauptmerkmale

Produktbereich	Lexium 28
Produkt- oder Komponententyp	Motion Servoantrieb
Kurzbezeichnung des Geräts	LXM28A
Gehäusety	Kompaktes Gehäuse
Netzstrom	1,2 A, THDI of 239,2 % bei 220 V, Einzelphase 1,2 A, THDI of 212,7 % bei 220 V, 3 Phasen

Zusatzmerkmale

Anzahl der Netzphasen	3 Phasen Einzelphase
Nennhilfsspannung [UH,nom]	220 V (- 10 - 15 %) für 3 Phasen 220 V (- 20 - 15 %) für Einzelphase
Versorgungsspannungsgrenzen	200...255 V 3 Phasen 170...255 V Einzelphase
Netzfrequenz	50/60 Hz - 5 - 5 %
Netzwerkfrequenz	47,5 - 63 Hz
EMV-Filter	Ohne EMV-Filter
Ausgangs Bemessungsstrom	0,9 A bei 16 kHz
Ausgangsstrom 3s Spitze	2,7 A bei 220 V
Dauerleistung	100 W bei 220 V
Nennleistung	0,1 kW bei 220 V 16 kHz
Schaltfrequenz	16 kHz
Überspannungskategorie	III
Max. Leckstrom	1,3 mA
Ausgangsspannung	<= Versorgungsspannung
Galvanische Trennung	Zwischen Leistungs- und Steuerungsteil
Kabeltyp	Abgeschirmtes Motorkabel (Temperatur: 0...55 °C) Kupfer
Elektrische Verbindung	Federanschluss, Klemmkapazität: 0,82-1 mm ² , AWG 18 (L1-L2) Federanschluss, Klemmkapazität: 0,82-1 mm ² , AWG 18 (R, S, T) Federanschluss, Klemmkapazität: 0,82-1 mm ² , AWG 18 (U, V, W, PE) Federanschluss, Klemmkapazität: 0,82-1 mm ² , AWG 18 (PA+, PBe)
Anzahl digitale Eingänge	8 programmierbar (CN1) 1 Puls-/Richtungseingang (PTI) (CN1) 2 schnelle Eingänge (CN1) 1 Sicherheitsfunktion STO (CN9)
Eingangsspannung der Digitaleingänge	24 V DC für Logik
Digitaler Logikeingang	Positiv oder negativ (CN1)
Anzahl digitale Ausgänge	5 Logikausgang (CN1) bei 12 - 24 V DC 1 Puls-/Richtungsausgang (PTO) (CN1)
Diskrete Ausgangsspannung	12 - 24 V DC
Digitaler Logikausgang	Positiv oder negativ (CN1)
Anzahl der Analogeingänge	2
Absolute Genauigkeit	0,1 %

Das vorliegende Dokument beinhaltet allgemeine Beschreibungen und/oder technische Eigenschaften der Leistungsfähigkeit der hierin enthaltenen Produkte. Anhand des vorliegenden Dokuments soll nicht die Eignung und Zuverlässigkeit dieser Produkte für bestimmte Benutzeranwendungen festgestellt werden. Es stellt auch keinen Ersatz dafür dar. Es obliegt dem Benutzer oder Integrator, eine vollständige Risikoabschätzung sowie eine Bewertung und Prüfung der Produkte hinsichtlich ihres entsprechenden Einsatzes durchzuführen. Schneider Electric Industries SAS und die entsprechenden Tochter- oder Konzerngesellschaften übernehmen nicht die Haftung für den missbräuchlichen Gebrauch der hier enthaltenen Informationen.

Messeingänge	V_REF Spannung-Analogeingang: - 10 - 10 V, Impedanz: 10 kOhm, Auflösung: 14 bits T_REF Spannung-Analogeingang
Art des Steuersignals	Rückführsignal vom Servomotor-Encoder CN2
Schutzfunktionen	Gegen Verpolung: Eingangssignal Gegen Kurzschlüsse: Ausgangssignale Überstromschutz: Motor Überspannungsschutz: Motor Unterspannung: Motor Übertemperatur: Motor Überlast: Motor Überdrehzahl: Motor
Sicherheitsfunktion	STO (Sicher abgeschaltetes Moment (Safe Torque Off), integriert
Sicherheitslevel	SIL 2 entspricht IEC 61800-5-2: 2007 SIL 2 entspricht IEC 61508-1: 2010 PL d/Kategorie 3 entspricht EN/ISO 13849-1: 2008 SIL 2 entspricht EN/ISO 13849-1: 2009/AC SIL 2 entspricht EN 60204-1: 2006 SIL 2 entspricht EN 60204-1: 2009/A1 SIL 2 entspricht EN 60204-1: 2010/AC SIL 2 entspricht IEC 62061: 2012
Kommunikationsschnittstelle	CANopen, integriert CANmotion, integriert
Steckertyp	RJ45 (CN4) für CANopen, CANmotion
Zugriffsmethode	Slave
Übertragungsgeschwindigkeit	250 kbit/s für eine Schienenlänge von 100...250 m für CANopen, CANmotion 500 kbit/s für eine Schienenlänge von 4...100 m für CANopen, CANmotion 1 Mbit/s für eine Schienenlänge von 4 m für CANopen, CANmotion
Anzahl der Adressen	1...127 für CANopen, CANmotion
Physikalische Schnittstelle	RS485 für serielle Modbus Leitung Slave
LED-Statusanzeige	1 LED (rot) Laden 1 LED (grün) BETRIEB 1 LED (rot) Fehler
Statusmeldungen	Servostatus und Fehlercodes Fünf 7-Segment-Displays
Beschriftung	CSA CULus CE
Kühlungstyp	Lüftelos mit Konvektion
Betriebsposition	Vertikal
Produktkompatibilität	Servomotor BCH2 (40 mm, 2 Motor-Stacks) bei 100 W
Breite	55 mm
Höhe	150 mm
Tiefe	146 mm
Produktgewicht	1 kg
Ausgangsstrom 3s, Spitze 2	2,7 A bei 220 V
Ausgangsstrom 3s, Spitze 3	2,7 A bei 220 V

Montage

Elektromagnetische Verträglichkeit	Leitungsgebundene Emission - Teststufe: Level 3 Kategorie C3 entspricht EN/IEC 61800-3
Normen	EN/IEC 61800-5-1
Produktzertifizierungen	CE CSA cULus
Schutzart (IP)	IP20
Vibrationsfestigkeit	3M4 Amplitude = 3 mm (f = 9...200 Hz) entspricht IEC 60721-3-3
Stoßfestigkeit	10 gn, Typ I entspricht IEC 60721-3-3
Relative Feuchtigkeit	5...95 % ohne Kondensation
Umgebungstemperatur bei Betrieb	0...55 °C
Umgebungstemperatur bei Lagerung	-25...65 °C
Betriebshöhe	<= 1.000 m ohne Leistungsminderung > 1000 - 2000 m 1 % pro 100 m

Verpackungseinheiten

VPE 1 Art	PCE
VPE 1 Menge	1
VPE 1 Höhe	7,5 cm
VPE 1 Breite	23 cm
VPE 1 Länge	23,7 cm
VPE 1 Gewicht	1,26 kg
VPE 2 Art	S03
VPE 2 Menge	5
VPE 2 Höhe	30 cm
VPE 2 Breite	29,9 cm
VPE 2 Länge	39,8 cm
VPE 2 Gewicht	6,89 kg
VPE 3 Art	PAL
VPE 3 Menge	40
VPE 3 Höhe	60 cm
VPE 3 Breite	60 cm
VPE 3 Länge	80 cm
VPE 3 Gewicht	55,12 kg

Nachhaltigkeit

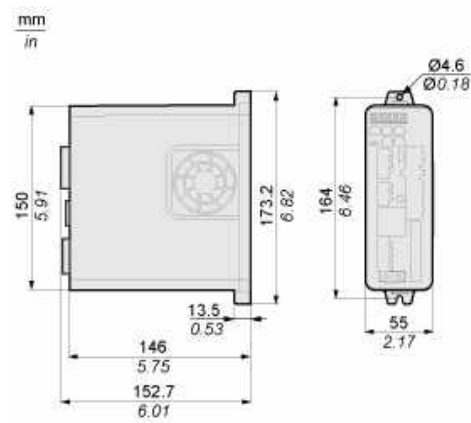
Angebotsstatus nachhaltiges Produkt	Green Premium Produkt
REACH-Verordnung	REACH-Deklaration
Frei von REACH-SVHC	Ja
EU-RoHS-Richtlinie	Übererfüllung der Konformität (außerhalb EU RoHS-Scope) EU-RoHS-Deklaration
Quecksilberfrei	Ja
RoHS-Richtlinie für China	RoHS-Erklärung Für China
Informationen zu RoHS-Ausnahmen	Ja
Umweltproduktdeklaration	Produktumweltprofil
Kreislaufwirtschafts-Profil	Entsorgungsinformationen
WEEE	Das Produkt muss entsprechend bestimmter Hinweise auf Märkten der Europäischen Union entsorgt werden und darf nicht in Haushaltsabfälle gelangen.
PVC-frei	Ja

Vertragliche Gewährleistung

Garantie	18 Monate
----------	-----------

Abmessungen

Abmessungen des Antriebs



Montageabstand

Montageabstände und Luftzirkulation

mm
in.

