

## AMG AM

Weidmüller Interfaces GmbH &amp; Co. KG

Postfach 3030

32760 Detmold

Tel. +49 5231 14-0

Fax. +49 5231 14-2083

info@weidmueller.com

www.weidmueller.com



Come da figura

Un'operatività efficiente di macchinari ed impianti necessita di sistemi di distribuzione della corrente di comando privi di guasti ed esenti da manutenzione, che possono essere installati rapidamente e con ingombro minimo.

Grazie al nuovo sistema maxGUARD, i morsetti componibili per la ripartizione di potenziale con uscite di monitoraggio elettronico del carico, finora installate separatamente, diventano parte integrante di una soluzione di distribuzione della corrente di comando da 24 V DC.

L'innovativa combinazione di monitoraggio del carico e ripartizione di potenziale fa risparmiare tempo durante l'installazione, aumenta la sicurezza contro i guasti e riduce del 50% lo spazio necessario sulla guida.

## Dati generali per l'ordinazione

Versione	Modulo di allarme, 24 V DC
Nr.Cat.	<a href="#">2081890000</a>
Tipo	AMG AM
GTIN (EAN)	4050118419337
CPZ	1 Pezzo

## AMG AM

Weidmüller Interfaces GmbH &amp; Co. KG

Postfach 3030

32760 Detmold

Tel. +49 5231 14-0

Fax. +49 5231 14-2083

info@weidmueller.com

www.weidmueller.com

## Dati tecnici

## Dimensioni e pesi

Profondità	96,5 mm	Profondità (pollici)	3,799 inch
Posizione verticale	125 mm	Altezza (pollici)	4,921 inch
Larghezza	12,2 mm	Larghezza (pollici)	0,48 inch
Peso netto	56 g		

## Temperature

Temperatura di magazzino	-40 °C...85 °C	Temperatura d'esercizio	-25 °C...55 °C
Temperatura d'esercizio , min.	-25 °C	Temperatura d'esercizio , max.	55 °C

## Ingresso

Assorbimento di corrente (inattività)	25 mA	Assorbimento di corrente (pieno carico)	30 mA
Campo tensione d'ingresso DC	18...30 V DC	Fusibile d'ingresso (interno)	No
Ondulazione residua massima ammissibile all'ingresso	100 mVpp	Protezione contro le sovratensioni	Diodo soppressore
Tensione nominale d'ingresso	24 V DC		

## Uscita

Protezione contro le sovratensioni	Diodo soppressore	Tecnica di collegamento	PUSH IN
------------------------------------	-------------------	-------------------------	---------

## Dati generali

Classe di sovratensione	III		
Grado di protezione	IP20		
Ingressi di comando	No		
MTTF	Secondo la norma	SN 29500	
	Tempo di funzionamento (ore), min.	4,787 Mh	
	Temperatura ambiente	40 °C	
	Tensione d'ingresso	24 V	
	Duty cycle	100 %	
Rivestimento conforme	No		
Temperatura d'esercizio	-25 °C...55 °C		

## Isolamento

Classe di sovratensione	III		
-------------------------	-----	--	--

## Dati di collegamento (uscita)

Numero di morsetti	4 (2 x NA)	Sezione di collegamento cavo, AWG/ kcmil , max.	12
Sezione di collegamento cavo, AWG/ kcmil , min.	26	Sezione di collegamento cavo, flessibile , max.	2,5 mm <sup>2</sup>
Sezione di collegamento cavo, flessibile , min.	0,14 mm <sup>2</sup>	Sezione di collegamento cavo, rigido , max.	2,5 mm <sup>2</sup>
Sezione di collegamento cavo, rigido , min.	0,14 mm <sup>2</sup>	Tecnica di collegamento	PUSH IN

**AMG AM**
**Weidmüller Interfaces GmbH & Co. KG**

Postfach 3030

32760 Detmold

Tel. +49 5231 14-0

Fax. +49 5231 14-2083

[info@weidmueller.com](mailto:info@weidmueller.com)
**Dati tecnici**
**Segnalazione**

Contatto equipotenziale	Si	LED giallo	www.weidmueller.com	Corrente > 90% Inom (lampeggiante)
LED rosso	Allarme	Stato relè (carico max.)		Allarme (24 V / 0,1 A), I > 90 % (24 V / 0,1 A)

**Approvazioni**

Istituto (cULus)	CULUS	N&deg; Certificato (cULus)	E258476
------------------	-------	----------------------------	---------

**Classificazioni**

ETIM 6.0	EC002057	ETIM 7.0	EC002057
ETIM 8.0	EC002057	ECLASS 9.0	27-37-10-16
ECLASS 9.1	27-37-10-16	ECLASS 10.0	27-37-10-16
ECLASS 11.0	27-37-10-16	ECLASS 12.0	27-37-10-16

**Conformità ambientale del prodotto**

REACH SVHC	Lead 7439-92-1
SCIP	a7fff16c-85aa-4fb0-a206-7be03f41b0b7

**Omologazioni**

Omologazioni



ROHS	Conforme
UL File Number Search	Sito web UL
N&deg; Certificato (cULus)	E258476

**Download**

Omologazione/Certificato/Documento di conformità	<a href="#">Declaration of Conformity</a>
Dati ingegneristici	<a href="#">CAD data – STEP</a>
Dati ingegneristici	<a href="#">WSCAD, Zuken E3.S</a>
Documentazione utente	<a href="#">Manual_maxGUARD</a> <a href="#">Operating instructions</a>
Cataloghi	<a href="#">Catalogues in PDF-format</a>

**AMG AM****Weidmüller Interfaces GmbH & Co. KG**

Postfach 3030

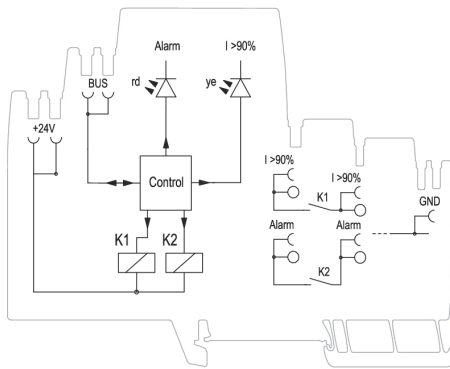
32760 Detmold

Tel. +49 5231 14-0

Fax. +49 5231 14-2083

info@weidmueller.com

www.weidmueller.com

**Disegni**

Schematic circuit diagram