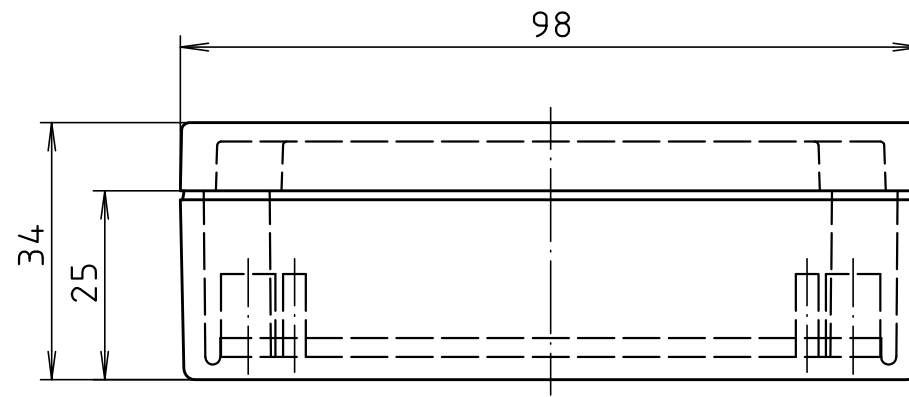
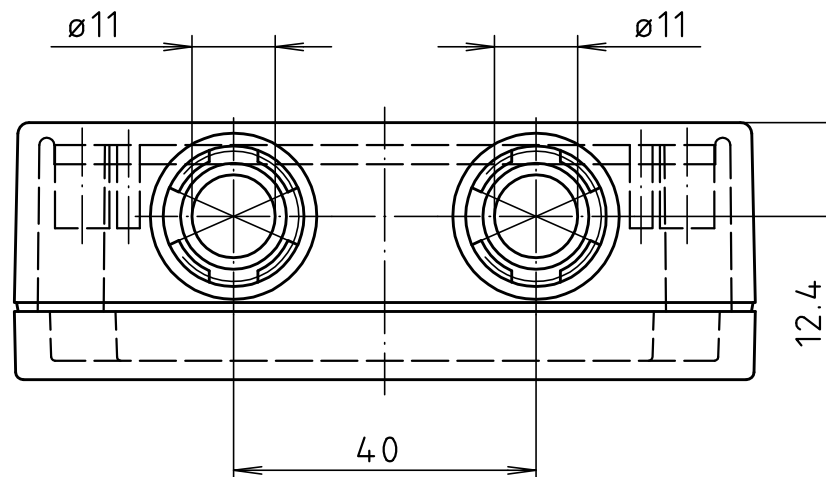
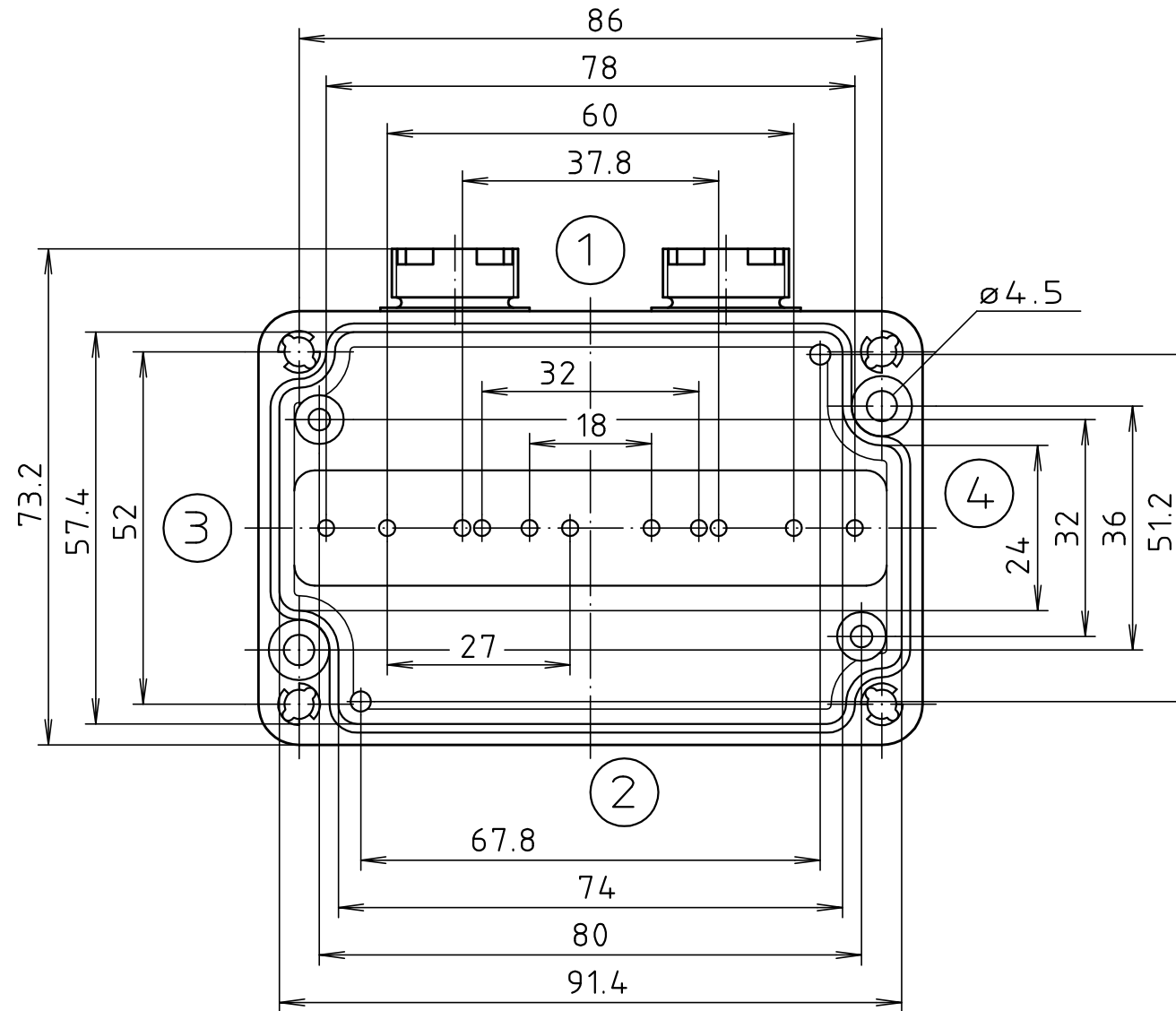
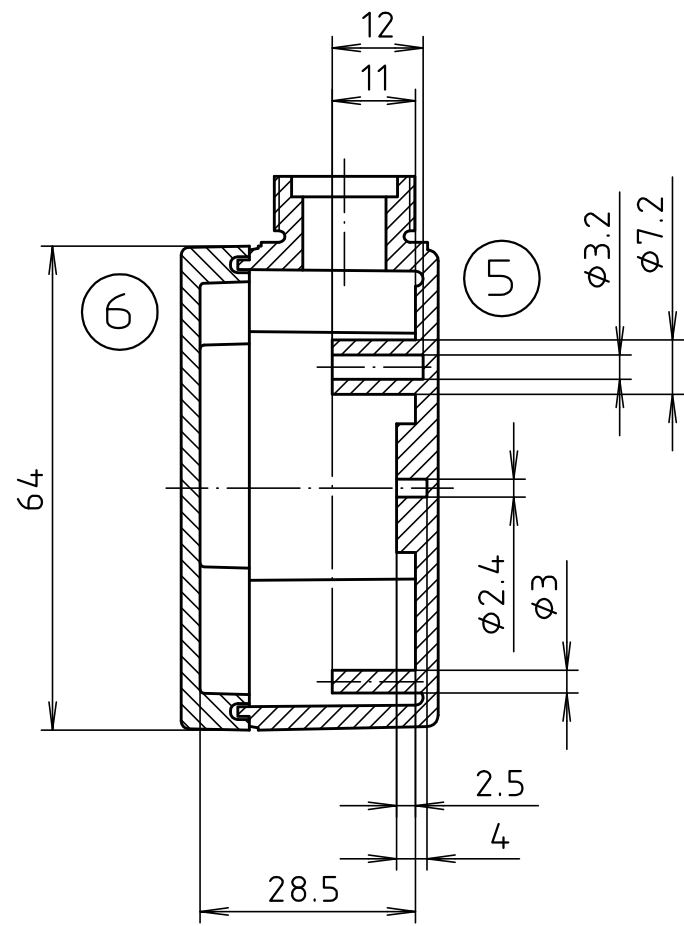
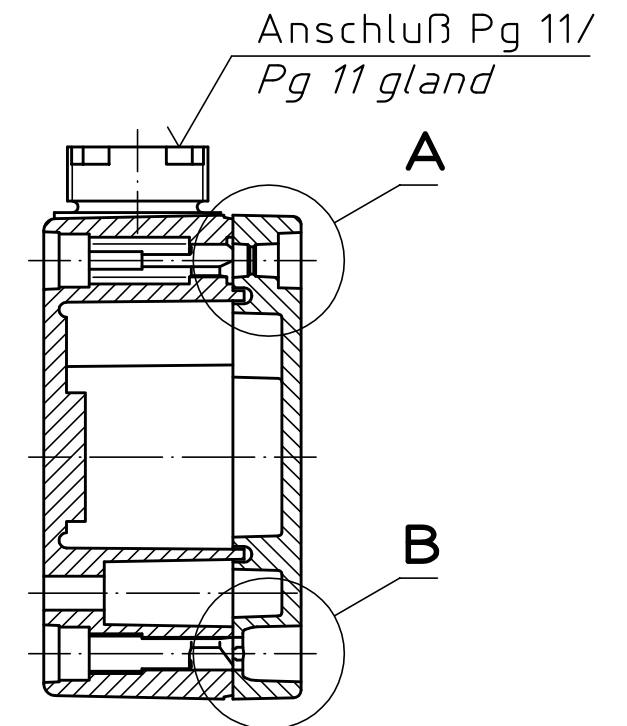


"Schutzvermerk nach DIN ISO 16016 beachten" "Please pay attention to copyright note DIN ISO 16016"



A: Ausführung mit normaler Verschraubung
 B: Ausführung mit Schnellverschluß/
 A: version with standard lid screws
 B: version with quick-release screws



Maßstab/ Scale:	1:1	
Zeichnungs-Nr. / Drawing-No.:	3G 5070.030.01	
Artikel / Article:	PK 102-211 PK 102-211 SV	
Katalogzeichnung / Catalogue drawing		
A.Nr. / Alt-No.:	Datum / Date:	
DISK:	2 400 385	
Datum / Date:	09.03.89 SM	

