

**Tuotetiedot**

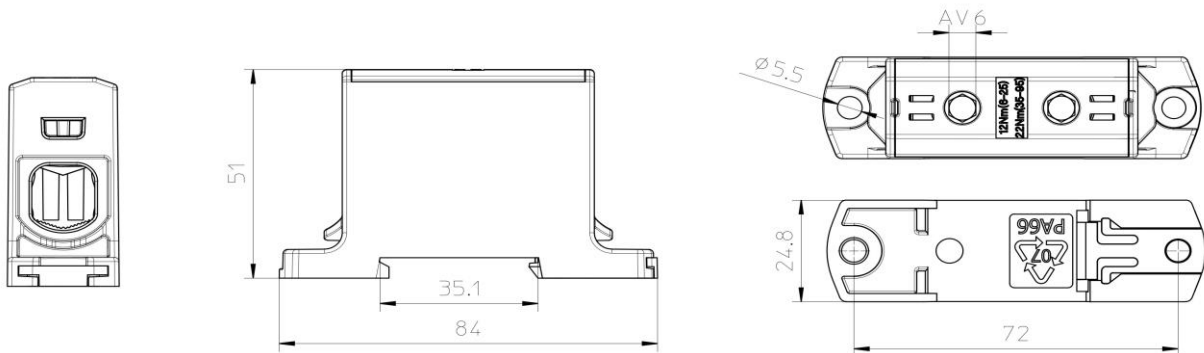
Tuotekoodi	<b>VC05-0145</b>	Sähkönumero	<b>1912027</b>	EAN-koodi	<b>6410019120271</b>
Tuotenimi	OTL-liitin 1xAl/Cu 6-95mm <sup>2</sup> (Musta)			ETIM-luokka	<b>EC000897</b>
Johtimet	1xAl/Cu 6-95 mm <sup>2</sup>				

**Tekniset tiedot**

Nimellisvirta (IEC)	Cu	<b>245</b>	A
	Al	<b>220</b>	A
Nimellisjännite (IEC)		<b>1000</b>	V
		-	
		-	
Napaluku		<b>1</b>	kpl
Max. Johdinkoko		<b>95</b>	mm <sup>2</sup>
Kiristysmomentti			
	6-25 mm <sup>2</sup> (3-10 AWG)	<b>12</b>	Nm
	35-95 mm <sup>2</sup> (4/0-2 AWG)	<b>22</b>	Nm
		-	
		-	
Käyttölämpötila		<b>80</b>	°C
Paino		<b>65</b>	g
IP-suojaus		<b>IP20</b>	
Standardit	<b>EN 61238-1; EN60947-7-1</b>		
Väri / Materiaali	<b>Musta RAL 9017/ PA66-V0</b>		
Kiinnitys / Kytkeä	<b>DIN-kiskokiinnitys ja ruuvikiinnitys M5</b>		


**Kuvaus**

OTL-yleisliittimet ovat tarkoitettu alumiini- ja kuparikaapeleiden liittämiseen ja haaroittamiseen. Liitinrunko on tinapinoitettua alumiinia. Kotelointi on valmistettu UL94 V0 -luokan polyamidista.

**Mittakuva**

**Pakkaus**

Pakkausmuoto	<b>Laatikko</b>	Kpl / Pakkaus	<b>10</b>	Paino [kg]	<b>0,75</b>
Pituus [mm]	<b>120</b>	Leveys [mm]	<b>130</b>	Korkeus [mm]	<b>100</b>

**Ouneva Oy**

Teollisuustie 21  
FI-82730 Tuupovaara  
Finland

Tel. +358 400 179 750  
[info@ouneva.fi](mailto:info@ouneva.fi)

[www.ounevagroup.fi](http://www.ounevagroup.fi)  
[www.ounevaproducts.fi](http://www.ounevaproducts.fi)

**Product data**

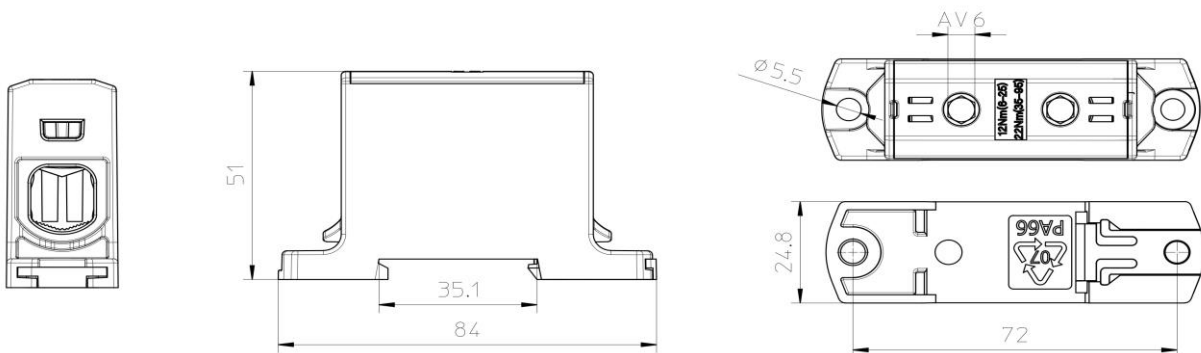
Product code	<b>VC05-0145</b>	STK-code	<b>1912027</b>	EAN-code	<b>6410019120271</b>
Product name	<b>OTL-connector 1xAl/Cu 6-95mm<sup>2</sup> (Black)</b>			ETIM class	<b>EC000897</b>
Wires	<b>1xAl/Cu 6-95 mm<sup>2</sup></b>				

**Technical data**

Nominal current (IEC)	Cu	<b>245</b>	A
	Al	<b>220</b>	A
Nominal voltage (IEC)		<b>1000</b>	V
		-	
		-	
		-	
Number of poles		<b>1</b>	pcs
Max. Cross section		<b>95</b>	mm <sup>2</sup>
Tightening torque			
	6-25 mm <sup>2</sup> (3-10 AWG)	<b>12</b>	Nm
	35-95 mm <sup>2</sup> (4/0-2 AWG)	<b>22</b>	Nm
		-	
		-	
		-	
Operating temperature		<b>80</b>	°C
Weight		<b>65</b>	g
IP-protection		<b>IP20</b>	
Standards	<b>EN 61238-1; EN60947-7-1</b>		
Color / Material	<b>Black RAL 9017/ PA66-V0</b>		
Mounting / Connection	<b>DIN-rail and screw (M5) mounting</b>		


**Description**

OTL-connectors are designed for connecting and branching aluminium and copper conductors. The body is made of tin plated aluminium. Housing is made of UL94 V0 class polyamide.

**Drawing**

**Package**

Package	<b>Box</b>	Pcs / Package	<b>10</b>	Weight [kg]	<b>0,75</b>
Length [mm]	<b>120</b>	Width [mm]	<b>130</b>	Height [mm]	<b>100</b>

**Ouneva Oy**

Teollisuustie 21  
FI-82730 Tuupovaara  
Finland

Tel. +358 400 179 750  
[info@ouneva.fi](mailto:info@ouneva.fi)

[www.ounevagroup.fi](http://www.ounevagroup.fi)  
[www.ounevaproducts.fi](http://www.ounevaproducts.fi)