



DATENBLATT	53112686
SKINTOP® CLICK / CLICK-R	gültig ab: 08.07.2016

Bei der SKINTOP® CLICK / CLICK-R handelt es sich um eine Kabeleinführung aus Polyamid. Durch das Rastsystem mit vier Rastnasen ist eine blitzschnelle Montage gewährleistet und die Verdrehsicherung garantiert dauerhaften Vibrationsschutz. Sie eignet sich besonders für den universellen Einsatz im Schaltschrankbau, in der Mess-, Regel- und Elektrotechnik, Automatisierungstechnik, im Anlagen- und Apparatebau und im Steuerungsbau. Sie erfüllt die hohen Ansprüche an besondere Funktionssicherheit.



Einzelteile:

Zwischenstutzen	Polyamid, V2 nach UL 94
Hutmutter	Polyamid, V2 nach UL 94
Dichtring	Elastomer
Druckmutter	Polyamid, glasfaserverstärkt, V2 nach UL 94
Flachdichtring (für Größen Ø 12, Ø 16, Ø 20, Ø 25)	Elastomer
O-Ring (für Größe Ø 32)	NBR

Technische Merkmale:

Größen	Ø 12, Ø 16, Ø 20, Ø 25, Ø 32
Funktionsgewinde	Mehrgang-Trapezgewinde
Schutzart	Größe Ø 12: IP68 – 4 bar, Prüfung nach EN 60529 Größen Ø 16, Ø 20, Ø 25: IP68 – 5 bar, Prüfung nach EN 60529 Größe Ø 32: IP68 – 1 bar, Prüfung nach EN 60529
Temperaturbereich	-20 °C bis +100 °C
Typausführung	CLICK Standard CLICK-R mit Reduzierungsdichtring
Farbe	RAL 7001 silbergrau RAL 7035 lichtgrau RAL 9005 schwarz (UV-beständig nach ISO 4892-2:2006, Methode A)

Approbationen:

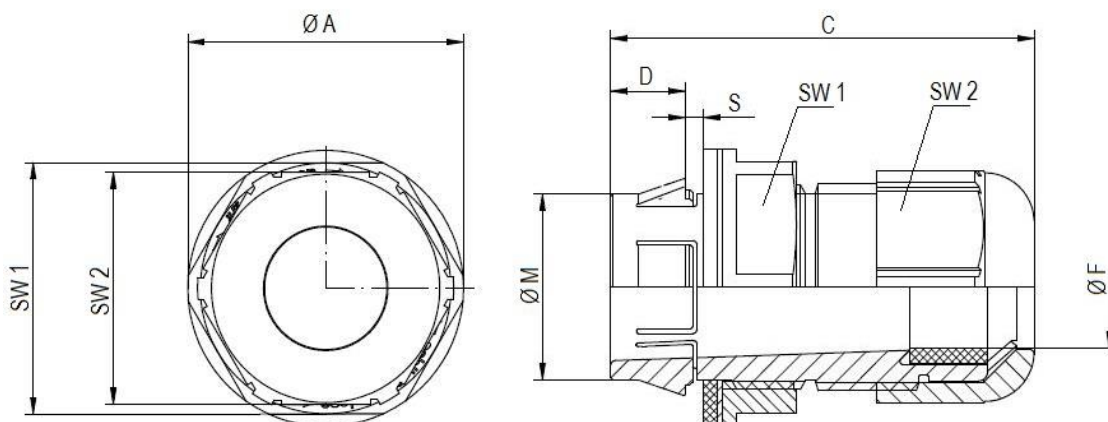


Norm-Referenzen:



Weitere Angaben entnehmen Sie bitte unserem aktuellen Katalog.

ausgearbeitet von: PDP: T. Dvoulety	Dokument: DB53112686_10DE	Blatt 1 von 2
--	---------------------------	---------------



SKINTOP® CLICK

Größe	Ø M [mm] Montage- Bohrung	SW1 / SW2 [mm]	Ø A [mm]	C [mm]	D [mm]	Ø F [mm] Klemm- bereich	S [mm] Wand- stärke	Artikel-Nr.		
								RAL 7035	RAL 7001	RAL 9005
Ø 12	Ø 12,3 _{-0,2}	18 / 15	20,0	40	8	4,5–7	1–4	53112692	53112921	53112923
Ø 16	Ø 16,3 _{-0,2}	22 / 19	24,2	42	8	5–9	1–4	53112686	53112876	53112882
Ø 20	Ø 20,3 _{-0,2}	27 / 25	29,7	45	8	7–13	1–4	53112687	53112877	53112883
Ø 25	Ø 25,3 _{-0,2}	32 / 30	35,2	48	8	9–17	1–4	53112688	53112878	53112884
Ø 32	Ø 32,3 _{-0,2}	40 / 36	44,0	56	8	11–20	1–4	53112694	53112922	53112924

SKINTOP® CLICK-R

Größe	Ø M [mm] Montage- Bohrung	SW1 / SW2 [mm]	Ø A [mm]	C [mm]	D [mm]	Ø F [mm] Klemm- bereich	S [mm] Wand- stärke	Artikel-Nr.		
								RAL 7035	RAL 7001	RAL 9005
Ø 12	Ø 12,3 _{-0,2}	18 / 15	20,0	40	8	3,5–5	1–4	53112925	53112927	53112929
Ø 16	Ø 16,3 _{-0,2}	22 / 19	24,2	42	8	4–7	1–4	53112689	53112879	53112885
Ø 20	Ø 20,3 _{-0,2}	27 / 25	29,7	45	8	5–10	1–4	53112690	53112880	53112886
Ø 25	Ø 25,3 _{-0,2}	32 / 30	35,2	48	8	6–13	1–4	53112691	53112881	53112887
Ø 32	Ø 32,3 _{-0,2}	40 / 36	44,0	56	8	7–15	1–4	53112926	53112928	53112931