



Beschreibung:

Der ETS 3200 ist ein kompakter, elektronischer Temperaturschalter mit 4-stelliger Digitalanzeige. Mit integriertem Temperaturfühler ist der ETS 3200 insbesondere zur direkten Tankmontage geeignet und steht mit mehreren Fühlerlängen zur Verfügung. Verschiedene Ausgangsvarianten mit einem oder zwei Schaltausgängen, optional mit zusätzlichem analogem Ausgangssignal, eröffnen eine Vielzahl von Anwendungsmöglichkeiten. Die Schaltpunkte und die dazugehörigen Rückschaltpunkte können über die Folientastatur sehr schnell und bedienerfreundlich eingestellt werden. Zur Anpassung an die jeweilige Applikation bietet das Gerät viele zusätzliche Einstellparameter (z.B. Schaltverzögerungszeiten, Öffner- / Schließer-Funktion, usw.).

Besondere Merkmale:

- Menüführung nach VDMA
- 2 Schaltausgänge, je Ausgang bis 1,2 A belastbar
- Optional umschaltbarer Analogausgang (4 .. 20 mA / 0 .. 10 V)
- 4-stellige Digitalanzeige
- Optimale Ausrichtung der Anzeige durch Verdrehbarkeit in 2 Achsen
- Schalt- / Rückschaltpunkte und viele hilfreiche Zusatzfunktionen über Folientastatur einstellbar
- Darstellung des Messwertes und der Einheiten in °C oder °F

Elektronischer Temperaturschalter ETS 3200 für Tankeinbau mit Menüführung nach VDMA

Technische Daten:

Eingangskenngrößen	
Messbereich	-25 .. 100 °C (-13 .. 212 °F)
Fühlerlänge	100; 250; 350 mm
Druckfestigkeit	50 bar
Hydraulischer Anschluss	G1/2 A DIN 3852
Anzugsdrehmoment	45 Nm
Medienberührende Teile	Anschlussstück: Edelstahl Dichtung: FPM
Ausgangsgrößen	
Genauigkeit (Anzeige, Analogausgang)	≤ ± 1,0 °C (≤ ± 2,0 °F)
Temperaturdrift (Umgebung)	≤ ± 0,015 % FS / °C max. Nullpunkt ≤ ± 0,015 % FS / °C max. Spanne
Analogausgang (optional)	
Signal	wählbar: 4 .. 20 mA Bürde: ≤ 500 Ω 0 .. 10 V Bürde: min. 1 kΩ entspricht jeweils -25 .. +100 °C
Schaltausgänge	
Ausführung	PNP-Transistorschaltausgang
Schaltstrom	max. 1,2 A je Ausgang
Schaltzyklen	> 100 Millionen
Anstiegszeit nach DIN EN 60751	t ₅₀ : 8 s t ₉₀ : 15 s
Umgebungsbedingungen	
Umgebungstemperaturbereich	-25.. +80 °C (-25 .. +60 °C gemäß UL-Spezifikation)
Lagertemperaturbereich	-40 .. +80 °C
Mediumtemperaturbereich ¹⁾	-40 .. +100°C / -25 °C .. +100 °C
CE-Zeichen	EN 61000-6-1 / -2 / -3 / -4
UL- Zeichen ²⁾	Zertifikat-Nr.: E318391
Vibrationsbeständigkeit nach DIN EN 60068-2-6 (0 .. 500 Hz)	≤ 10 g
Schockfestigkeit nach DIN EN 60068-2-29 (11 ms)	≤ 50 g
Schutzart	IP 67
Sonstige Größen	
Versorgungsspannung	9 .. 35 V DC (ohne Analogausgang) 18 .. 35 V DC (mit Analogausgang)
bei Einsatz gemäß UL-Spezifikation	– limited energy – gemäß 9.3 UL 61010; Class 2; UL 1310/1585; LPS UL 60950
Stromaufnahme	≤ 2,455 A ≤ 35 mA bei inaktiven Schaltausgängen ≤ 55 mA mit Analogausgang und inaktiven Schaltausgängen
Restwelligkeit Versorgungsspannung	≤ 5 %
Anzeige	4-stellig, LED, 7-Segment, rot, Zeichenhöhe 7 mm
Gewicht (komplettes Gerät mit Fühler)	~ 150 g (Fühlerlänge 100 mm) ~ 185 g (Fühlerlänge 250 mm) ~ 210 g (Fühlerlänge 350 mm)

Anm.: Verpolungsschutz der Versorgungsspannung, Überspannungs-, Übersteuerungsschutz, Lastkurzschlussfestigkeit sind vorhanden.

FS (Full Scale) = bezogen auf den vollen Messbereich

¹⁾ -25 °C mit FPM-Dichtung, -40 °C auf Anfrage

²⁾ Umgebungsbedingungen gemäß 1.4.2 UL 61010-1; C22.2 No. 61010-1

Einstellmöglichkeiten:

Alle zur Einstellung des ETS 3200 verwendeten Begriffe, Symbole sowie die Menüstruktur entsprechen den Vorgaben des VDMA Einheitsblattes (VDMA 24574-2) für Druckschalter.

Die Einstellung des ETS 3200 erfolgt einfach und komfortabel über drei Drucktasten.

Einstellbereiche für die Schaltausgänge:

Messbereich	Untere Grenze von RP / FL	Obere Grenze von SP / FH
-25 .. +100 °C	-23,8 °C	100,0 °C
-13 .. +212 °F	-11 °F	212 °F

Messbereich	Mindestabstand zw. RP und SP bzw. FL und FH	Schrittweite*
-25 .. +100 °C	1,2 °C	0,2 °C
-13 .. +212 °F	2 °F	1 °F

* Alle in der Tabelle angegebenen Bereiche sind im Raster der Schrittweite einstellbar.

SP = Schaltpunkt

RP = Rückschaltpunkt

FL = Druckfenster unterer Wert

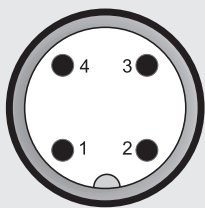
FH = Druckfenster oberer Wert

Zusatzfunktionen:

- Schaltmodus der Schaltausgänge einstellbar (Schaltfunktion oder Fensterfunktion)
- Schaltrichtung der Schaltausgänge einstellbar (Öffner- oder Schließerfunktion)
- Einschalt- und Rückschaltverzögerung einstellbar von 0,00 .. 99,99 Sekunden
- Anzeige einstellbar (aktuelle Temperatur, Temperatur-Spitzenwert, Schaltpunkt 1, Schaltpunkt 2, Anzeige dunkel)

Steckerbelegung:

M12x1, 4-polig



Pin	ETS 3226-2	ETS 3226-3
1	+U _B	+U _B
2	SP2	Analog
3	0 V	0 V
4	SP1	SP1

Typenschlüssel:

ETS 3 2 2 6 - X - XXX - V00

Ausführung

2 = mit integriertem Temperaturfühler

Anschlussart, mechanisch

2 = G1/2 A DIN 3852, außen

Anschlussart, elektrisch

6 = Gerätestecker M12x1, 4-pol.

Ausgang

2 = 2 Schaltausgänge

3 = 1 Schalt- und 1 Analogausgang

Fühlerlänge in mm

100; 250; 350

Modifikationsnummer

V00 = Menüführung nach VDMA (Einheitsblatt 24574-2)

Anmerkungen:

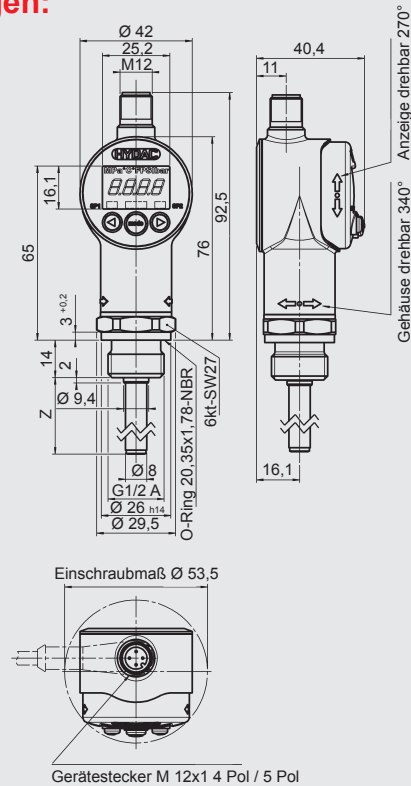
Bei Geräten mit anderer Modifikationsnummer ist das Typenschild bzw. die mitgelieferte technische Änderungsbeschreibung zu beachten.

Zubehör:

Passendes Zubehör, wie z.B. Kupplungsdosen für den elektrischen Anschluss, mechanische Anschlussadapter, Spritzwasserschutz, Schellen für Wandbefestigung, usw. finden Sie im Zubehör-Prospekt.

Geräteabmessungen:

Fühlerlänge (Maß Z)
100
250
300



Anmerkung:

Die Angaben in diesem Prospekt beziehen sich auf die beschriebenen Betriebsbedingungen und Einsatzfälle. Bei abweichenden Einsatzfällen und/oder Betriebsbedingungen wenden Sie sich bitte an die entsprechende Fachabteilung. Technische Änderungen sind vorbehalten.

HYDAC ELECTRONIC GMBH
 Hauptstraße 27, D-66128 Saarbrücken
 Telefon +49 (0)6897 509-01
 Telefax +49 (0)6897 509-1726
 E-Mail: electronic@hydac.com
 Internet: www.hydac.com