

# CFS50-AFV10X09

CFS50

MOTOR-FEEDBACK-SYSTEME ROTATIV INKREMENTAL MIT KOMMUTIERUNG

**SICK**  
Sensor Intelligence.

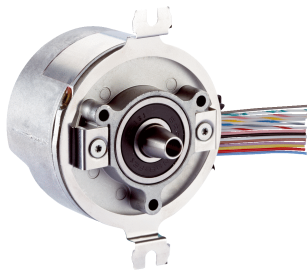


Abbildung kann abweichen

### Bestellinformationen

Typ	Artikelnr.
CFS50-AFV10X09	1054458

Weitere Geräteausführungen und Zubehör → [www.sick.com/CFS50](http://www.sick.com/CFS50)

### Technische Daten im Detail

#### Performance

<b>Strichzahl je Umdrehung</b>	1.024 <sup>1)</sup>
<b>Messschritt</b>	90° /Strichzahl
<b>Kommutierungssignale</b>	9 Polpaare (siehe Diagramm, andere Kommutierung auf Anfrage)
<b>Referenzsignal, Anzahl</b>	1
<b>Referenzsignal, Lage</b>	90° elektrisch, logisch verknüpft mit A und B
<b>Arbeitsdrehzahl</b>	≤ 6.000 min <sup>-1</sup>

<sup>1)</sup> Strichzahlen von 1 ... 1.000 und > 4.096 ... 65.536 auf Anfrage.

#### Schnittstellen

<b>Kommunikationsschnittstelle</b>	Inkremental
------------------------------------	-------------

#### Elektrische Daten

<b>Anschlussart</b>	Litze, 15-polig, radial
<b>Versorgungsspannung</b>	4,5 V DC ... 5,5 V DC
<b>Stromaufnahme</b>	60 mA <sup>1)</sup>
<b>Maximale Ausgabefrequenz</b>	≤ 820 kHz

<sup>1)</sup> Ohne Last.

#### Mechanische Daten

<b>Wellenausführung</b>	Konuswelle
<b>Flanschart / Drehmomentstütze</b>	Federblechabstützung
<b>Abmessungen/Maße</b>	Siehe Maßzeichnung
<b>Gewicht</b>	0,1 kg
<b>Trägheitsmoment des Rotors</b>	10 gcm <sup>2</sup>
<b>Betriebsdrehzahl</b>	12.000 min <sup>-1</sup>
<b>Winkelbeschleunigung</b>	≤ 200.000 rad/s <sup>2</sup>
<b>Betriebsdrehmoment</b>	0,2 Ncm
<b>Anlaufdrehmoment</b>	0,4 Ncm
<b>Zulässige Wellenbewegung des Antriebselements, statisch</b>	± 0,5 mm radial ± 0,75 mm axial
<b>Zulässige Wellenbewegung des Antriebselements, dynamisch</b>	± 0,1 mm radial ± 0,2 mm axial

<b>Winkelbewegung senkrecht zur Drehachse, statisch</b>	± 0,005 mm/mm
<b>Winkelbewegung senkrecht zur Drehachse, dynamisch</b>	± 0,0025 mm/mm
<b>Lebensdauer der Kugellager</b>	3,6 x 10 <sup>9</sup> Umdrehungen

Umgebungsdaten

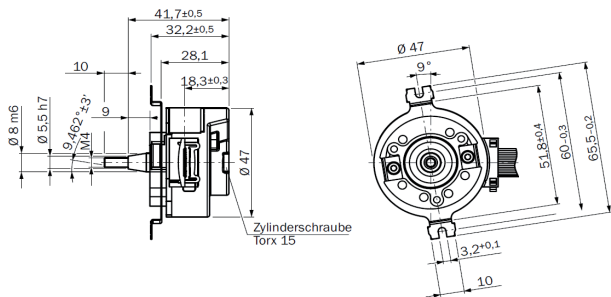
<b>Betriebstemperaturbereich</b>	-20 °C ... +115 °C
<b>Lagertemperaturbereich</b>	-40 °C ... +125 °C, ohne Verpackung
<b>Relative Luftfeuchtigkeit/Betauung</b>	90 %, Betauung nicht zulässig
<b>Widerstandsfähigkeit gegenüber Schocks</b>	100 g, 10 ms (nach EN 60068-2-27)
<b>Frequenzbereich der Widerstandsfähigkeit gegenüber Vibration</b>	20 g, 10 Hz ... 2.000 Hz (nach EN 60068-2-6)
<b>EMV</b>	Nach EN 61000-6-2 und EN 61000-6-3 <sup>1)</sup>
<b>Schutzart</b>	IP40 (nach IEC 60529)

<sup>1)</sup> Die EMV entsprechend den angeführten Normen wird gewährleistet, wenn das Motor-Feedback-System in einem elektrisch leitenden Gehäuse montiert ist, das über einen Kabelschirm mit dem zentralen Erdungspunkt des Motorreglers verbunden ist. Der GND-(0 V) Anschluss der Versorgungsspannung ist dort ebenfalls mit Erde verbunden. Bei Verwendung anderer Schirmkonzepte muss der Anwender eigene Tests durchführen.

Klassifikationen

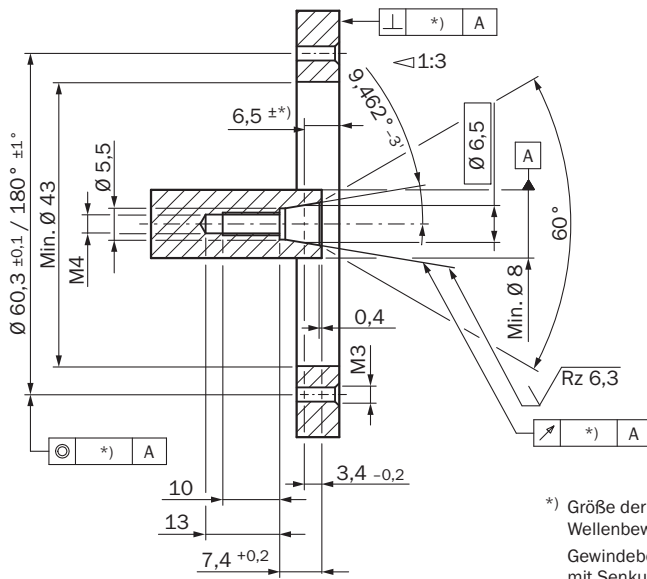
<b>ECl@ss 5.0</b>	27270501
<b>ECl@ss 5.1.4</b>	27270501
<b>ECl@ss 6.0</b>	27270590
<b>ECl@ss 6.2</b>	27270590
<b>ECl@ss 7.0</b>	27270501
<b>ECl@ss 8.0</b>	27270501
<b>ECl@ss 8.1</b>	27270501
<b>ECl@ss 9.0</b>	27270501
<b>ETIM 5.0</b>	EC001486
<b>ETIM 6.0</b>	EC001486
<b>UNSPSC 16.0901</b>	41112113

Maßzeichnung (Maße in mm)



Alle Maße in mm

### Anbauvorgaben

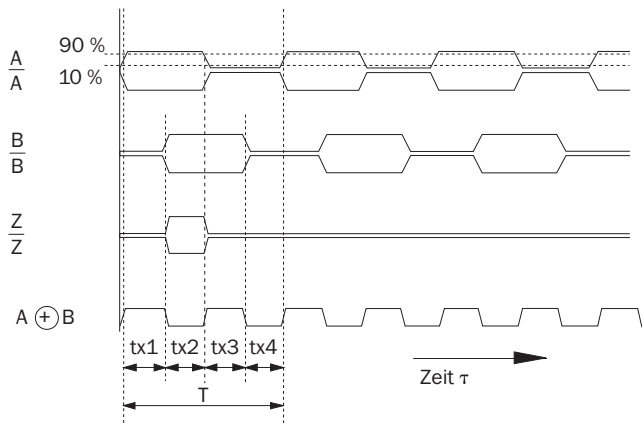


### PIN-Belegung

PIN	Farbe	Signal
1	Blau	Masseanschluss (GND)
2	Rot	Versorgungsspannung $5\text{ V} \pm 10\% (U_s)$
3	Gelb	Referenzsignal invertiert ( $\bar{Z}$ )
4	Lila	Referenzsignal (Z)
5	Braun	Inkrementalsignal invertiert ( $\bar{A}$ )
6	Weiß	Inkrementalsignal (A)
7	Schwarz	Inkrementalsignal invertiert ( $\bar{B}$ )
8	Rosa	Inkrementalsignal (B)
9	Weiß/Rot	Kommutierungssignal invertiert ( $\bar{T}$ )
10	Weiß/Grau	Kommutierungssignal (T)
11	Weiß/Blau	Kommutierungssignal invertiert ( $\bar{S}$ )
12	Weiß/Gelb	Kommutierungssignal (S)
13	Weiß/Rosa	Kommutierungssignal invertiert ( $\bar{R}$ )
14	Weiß/Grün	Kommutierungssignal (R)
15	Grau	Elektronische Einstellung der Kommutierungssignale (SET0)

### Diagramme

Bei konstanter Drehzahl, mit Blick auf die Eingangswelle und Drehung im Uhrzeigersinn



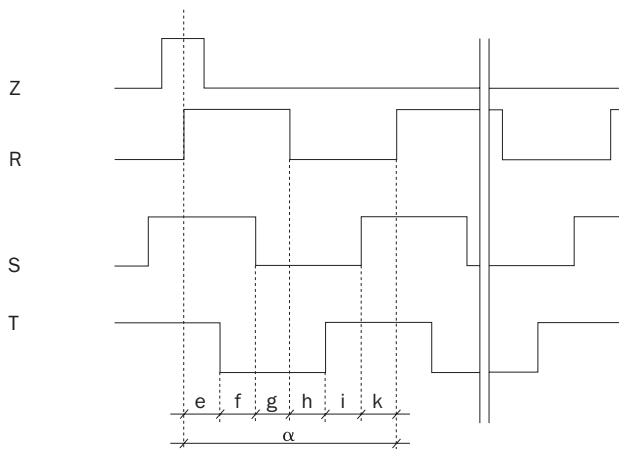
Bei konstanter Drehzahl, mit Blick auf die Eingangswelle und Drehung im Uhrzeigersinn.

Durch Verknüpfen der beiden Signale A und B entsteht ein Ausgangssignal, dessen Periodendauern  $tx1 \dots tx4$  unterschiedliche Größen haben.

Die Unterschiede sind bestimmt:

- Durch die Toleranz Impuls-/Pausenverhältnis der einzelnen Kanäle
- Durch die Toleranz in der  $90^\circ$ -Phasenverschiebung zwischen A und B
- Durch die Frequenz

Die Zeiten  $tx1 \dots tx4$  müssten im Idealfall jeweils  $1/4$  der Periodendauer  $T$  betragen. Die typische Ausgangsfrequenz des Encoders ist so definiert, dass die max. Zeit  $tx$  kleiner als  $1,5 \times T/4$  ist.



Polpaare	Polzahl	e, f, g, h, i, k	$\alpha$
2	4	$30^\circ$	$180^\circ$
3	6	$20^\circ$	$120^\circ$
4	8	$15^\circ$	$90^\circ$
6	12	$10^\circ$	$60^\circ$
8	16	$7,5^\circ$	$45^\circ$

Die Winkelangaben sind bezogen auf eine mechanische Wellenumdrehung. Flankengenauigkeit der Signale R, S, T  $\pm 1^\circ$ .

### Empfohlenes Zubehör

Weitere Geräteausführungen und Zubehör → [www.sick.com/CFS50](http://www.sick.com/CFS50)

	Kurzbeschreibung	Typ	Artikelnr.
Steckverbinder und Leitungen			
	Kopf A: Dose, JST, 8-polig, gerade Kopf B: Stecker, M23, 17-polig, gerade Leitung: Inkremental, ungeschirmt, 1 m	DSL-2317-G01MJB7	2071332
	Kopf A: Dose, Klemmbox, 8-polig, gerade Kopf B: Stecker, M23, 17-polig, gerade Leitung: Inkremental, ungeschirmt, 1 m	DSL-2317-G01MJC7	2071331

## SICK AUF EINEN BLICK

SICK ist einer der führenden Hersteller von intelligenten Sensoren und Sensorlösungen für industrielle Anwendungen. Ein einzigartiges Produkt- und Dienstleistungsspektrum schafft die perfekte Basis für sicheres und effizientes Steuern von Prozessen, für den Schutz von Menschen vor Unfällen und für die Vermeidung von Umweltschäden.

Wir verfügen über umfassende Erfahrung in vielfältigen Branchen und kennen ihre Prozesse und Anforderungen. So können wir mit intelligenten Sensoren genau das liefern, was unsere Kunden brauchen. In Applikationszentren in Europa, Asien und Nordamerika werden Systemlösungen kundenspezifisch getestet und optimiert. Das alles macht uns zu einem zuverlässigen Lieferanten und Entwicklungspartner.

Umfassende Dienstleistungen runden unser Angebot ab: SICK LifeTime Services unterstützen während des gesamten Maschinenlebenszyklus und sorgen für Sicherheit und Produktivität.

**Das ist für uns „Sensor Intelligence.“**

## WELTWEIT IN IHRER NÄHE:

Ansprechpartner und weitere Standorte → [www.sick.com](http://www.sick.com)