

## Sworznie mocujące do pneumatycznych zacisków szybkomocujących

Opis artykułu/ilustracje produktu



### Opis

#### Materiał:

Stal do ulepszenia cieplnego.

#### Wersja:

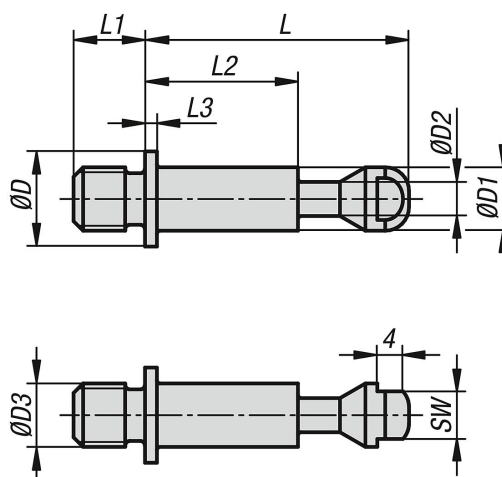
Ulepszone cieplnie i oksydowane.

#### Wskazówka:

Sworznie mocujące do pneumatycznych zacisków szybkomocujących łączone są z przedmiotem obrabianym za pomocą gwintu. Umożliwia to szybkie łączenie i zwalnianie przedmiotu obrabianego zaciskiem za pośrednictwem zaworu pneumatycznego.

Dzięki temu system można stosować również jako system mocujący z punktami zerowymi.

### Rysunki



### Przegląd artykułów

#### Sworznie mocujące do pneumatycznych zacisków szybkomocujących

Nr Zamówienia	D	D1	D2	D3	L	L1	L2	L3	SW
K1391.108090	12	8	4,3	M8	38	9	24	1,5	6
K1391.110011	12	8	4,3	M10	38	11	24	1,5	6
K1391.112013	20	12	6,5	M12	48	13	31,5	2	10
K1391.116017	20	12	6,5	M16	48	17	31,5	2	10

