

Elementy dociskowe • DIN 6311 i niskie wykonanie

22560.0040



Opis produktu

Możliwość łączenia ze śrubami bez łba z czopem dociskowym wg DIN 6332 (EH 22540.)

Materiał

- Stal utwardzana dyspersyjnie, oksydowana.
Założony pierścień rozprężny.

Montaż

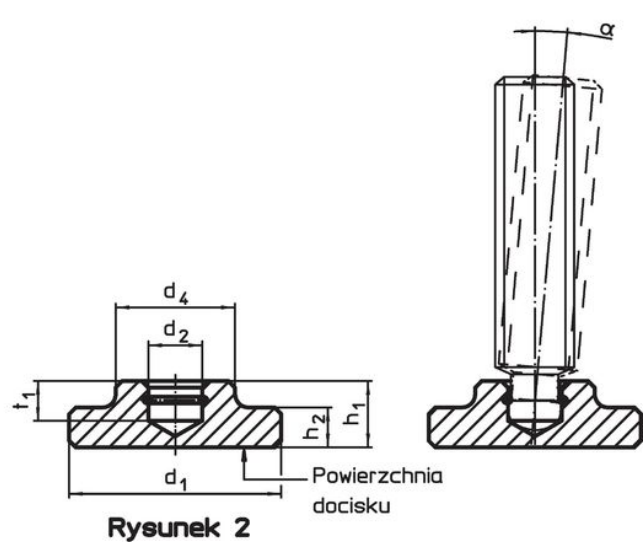
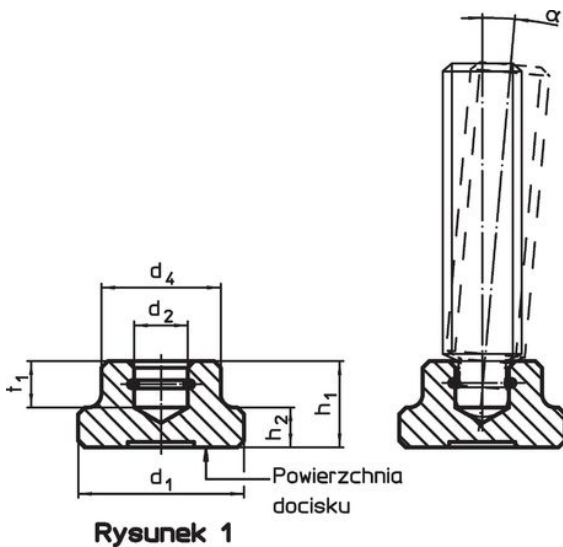
Element dociskowy należy trzymać w ten sposób, żeby pierścień rozprężny znajdował się w nacięciu i wskazywał otwartą stroną w dół. Sworzeń należy wcisnąć w otwartą stronę pierścienia rozprężnego, tak daleko, jak to możliwe.

Więcej informacji

Inne produkty

- Wkręty bez łba, DIN 6332, z czopem dociskowym

Rysunek



Informacje do zamówienia

d ₁	d ₂ H12	Wymiary				t ₁	Do wkrętów z czopem naciskowym DIN 6332 [mm]	α min.	[g]	Nr art.
		d ₄	h ₁	h ₂	[mm]					
DIN 6311, z pierścieniem samoszczelniającym rozprężnym, kształt S – rysunek 1, Stal										
40	15,6	28	16	9	8	M20	4°	105	22560.0040	

Przykład aplikacji



Zgodność

Zgodny z RoHS

Zawiera ołów - zgodny z wyjątkami 6a /6b /6c

Zawiera substancje SVHC > 0,1% mas.

Zawiera ołów – lista SVHC [REACH] z dnia 14.06.2023

Zawiera substancje z Propozycja 65



Kontakt z ołowiem może powodować raka i bezpłodność
<https://www.P65Warnings.ca.gov/>

Wolny od minerałów konfliktu

Ten produkt nie zawiera żadnych substancji oznaczonych jako „minerały konfliktu”, takich jak tantal, cyna, złoto lub wolfram z Demokratycznej Republiki Konga lub krajów sąsiednich.