

Cimblots d'appui · à embout réduit

22680.0472



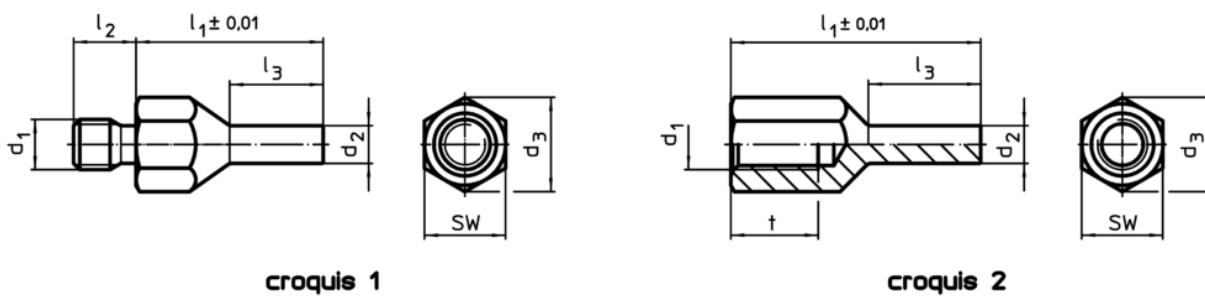
Description produit

Utilisables comme appui et butée stables et précises. Le diamètre réduit de l'axe d'appui permet l'application sur des pièces avec des points d'appuis étroits.
Surface d'appui trempée par induction et rectifiée.

Matières

- acier traité, bruni

Plan



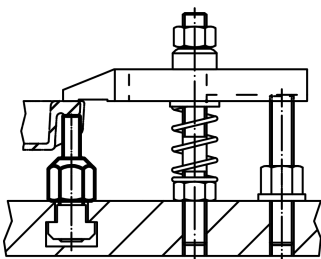
croquis 1

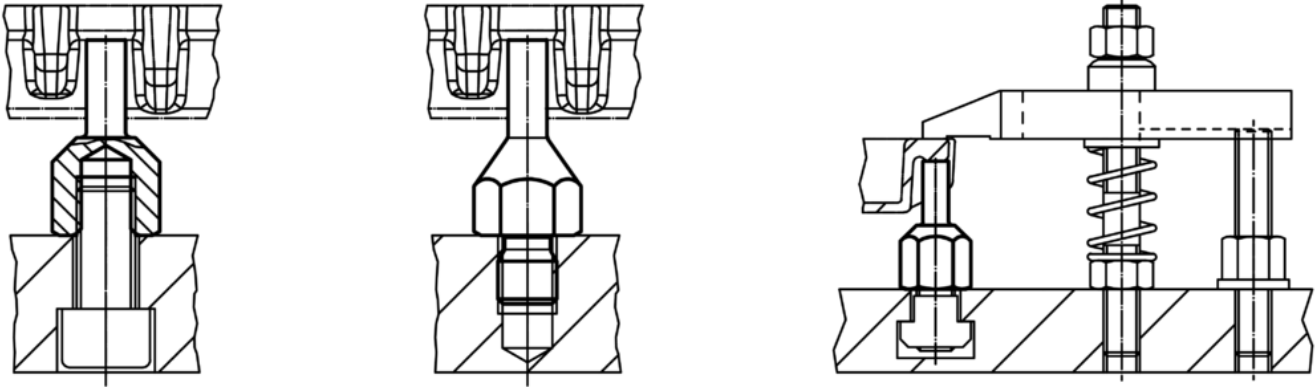
croquis 2

Informations détaillées

l_1 $\pm 0,01$	d_1	Dimensions				t	d_3	SW [mm]	Couple de serrage max. [Nm]	[g]	Référence article
		d_2	l_3	[mm]							
avec taraudage – croquis 2											
30	M10	6	12			10	19	17	32	24	22680.0472

Exemple d'application





Conformité

Conforme à la directive RoHS

Conforme à la directive 2011/65/CE et à la directive 2015/863

Ne contient pas de substances SVHC

Pas de substances SVHC avec une teneur supérieure à 0,1% m/m – Liste SVHC [REACH] au 10.06.2022

Ne contient pas de substances de la Proposition 65

Aucune des substances de la Proposition 65 présente
<https://www.P65Warnings.ca.gov/>

Ne contient pas de minerais de la guerre

Ce produit ne contient pas de substances classées comme "minerais de la guerre" telles que le tantale, l'étain, l'or ou le wolfram provenant de République démocratique du Congo ou de pays frontaliers.