

Zaciski mocujące Pitbull®

23290.0066



Opis produktu

Zacisk mocujący Pitbull® do niskiego montażu o wysokiej sile mocującej i efekcie docisku. Pierścień O-ring służy do podniesienia zacisku podczas zwalniania.

Material

Korpus

- Stal utwardzana

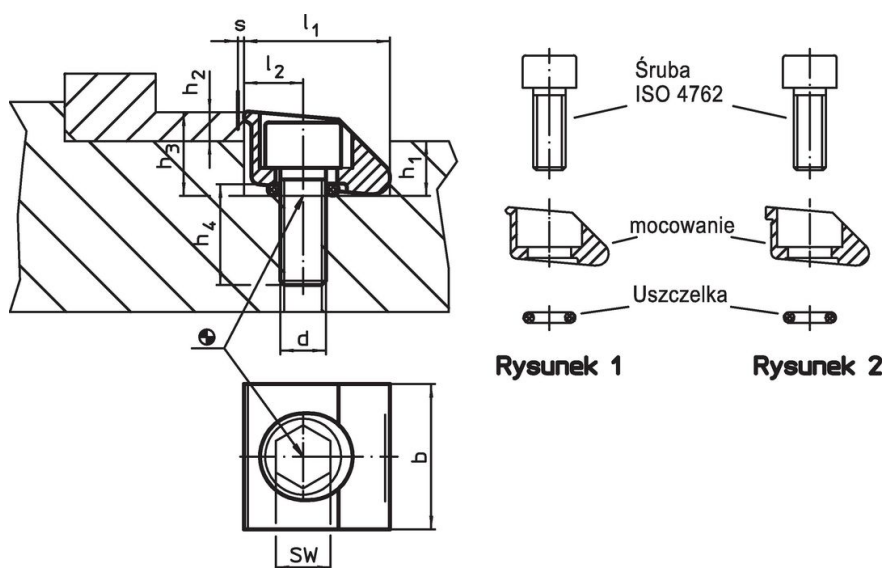
Śruba

- stal ulepszana cieplnie, uszlachetniona

O-ring

- NBR

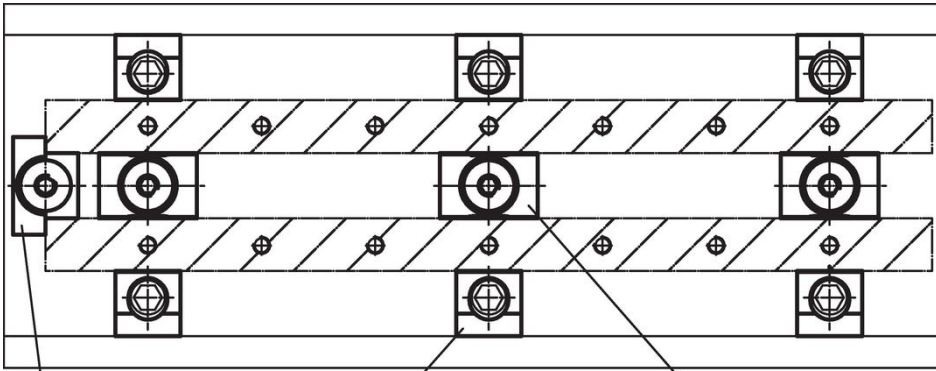
Rysunek



Informacje do zamówienia

d	b	Wymiary						Droga mocowania s	SW	Siła mocowania maks. [kN]	Moment dociągający maks. [Nm]	Temperatura		Ciężar [g]	Nr art.
		l ₁ H9	l ₂	h ₁	h ₂ min.	h ₃ ~	h ₄ ~					min.	maks.		
z tępą krawędzią – rysunek 2															
M10	25,4	25,4	10,2	11,4	6,4	17,8	17	1,2	8	15,1	80	-30	80	65	23290.0066

Przykład aplikacji



Stop
23290.0104

Zaciski pitbull
np.. 23290.0052

Mocowanie
np.. 23290.0101

Zgodność

Zgodny z RoHS

Zgodny zgodnie z Dyrektywą 2011/65/UE i Dyrektywą 2015/863

Nie zawiera substancji SVHC

Brak substancji SVHC o zawartości powyżej 0,1% mas. – lista SVHC z 14.06.2023.

Nie zawiera substancji Propozycji 65

Nie zawiera substancji z rozporządzenia Proposition 65.

<https://www.P65Warnings.ca.gov/>

Wolny od minerałów konfliktu

Ten produkt nie zawiera żadnych substancji oznaczonych jako „minerały konfliktu”, takich jak tantal, cyna, złoto lub wolfram z Demokratycznej Republiki Konga lub krajów sąsiednich.