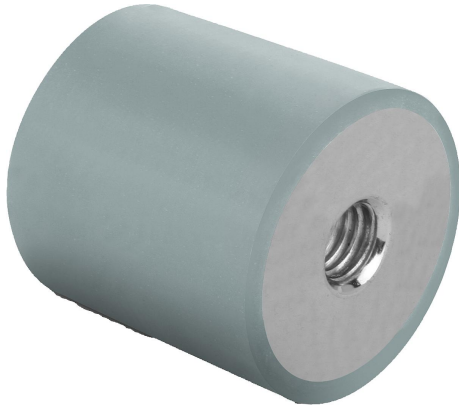


# Gummipuffer Edelstahl, Typ C

## Artikelbeschreibung/Produktabbildungen



### Beschreibung

#### Werkstoff:

Metallteile Edelstahl 1.4401.

Elastomer Naturkautschuk, Härte mittel 55° Shore A, grau.

#### Ausführung:

Edelstahl blank.

#### Hinweis:

Die Gummipuffer sind weit verbreitete Konstruktionselemente für elastische Lagerungen. Sie finden unter anderem Verwendung bei der Lagerung von Aggregaten, Motoren, Kompressoren, Pumpen und Prüfmaschinen.

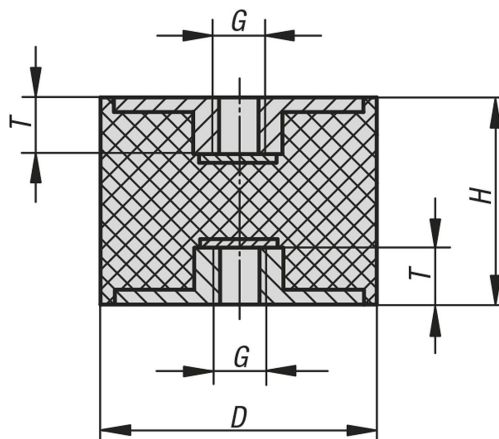
#### Temperaturbereich:

-30 °C bis +80 °C

#### Auf Anfrage:

Metallteile Edelstahl 1.4301.

## Zeichnungen



## Artikelübersicht

### Gummipuffer, Edelstahl, Typ C

Bestellnummer	Material Grundkörper	Farbe Komponente	D	H	G	T	Federsteifigkeit N/mm	Belastung N
K1320.01001055	Edelstahl	grau	10	10	M4	4	100	50
K1320.01001555	Edelstahl	grau	10	15	M4	4	50	50
K1320.01501555	Edelstahl	grau	15	15	M4	4	100	100
K1320.02002055	Edelstahl	grau	20	20	M6	5	230	276
K1320.02002555	Edelstahl	grau	20	25	M6	5	120	180
K1320.02502055	Edelstahl	grau	25	20	M6	5	230	276
K1320.02502555	Edelstahl	grau	25	25	M6	5	110	165
K1320.02503055	Edelstahl	grau	25	30	M6	5	80	160
K1320.03002055	Edelstahl	grau	30	20	M8	7	425	637
K1320.03003055	Edelstahl	grau	30	30	M8	7	175	350
K1320.03004055	Edelstahl	grau	30	40	M8	7	133	400
K1320.04003055	Edelstahl	grau	40	30	M8	7	530	1060

## Gummipuffer Edelstahl, Typ C

### Artikelübersicht

Bestellnummer	Material Grundkörper	Farbe Komponente	D	H	G	T	Federsteifigkeit N/mm	Belastung N
K1320.04004055	Edelstahl	grau	40	40	M8	7	222	666
K1320.05003055	Edelstahl	grau	50	30	M10	8	680	1360
K1320.05004055	Edelstahl	grau	50	40	M10	8	333	1000
K1320.05005055	Edelstahl	grau	50	50	M10	8	190	665
K1320.07504055	Edelstahl	grau	75	40	M12	10	750	2250
K1320.07505055	Edelstahl	grau	75	50	M12	10	636	2225