

## Drehriegel Edelstahl kleine Ausführung

### Artikelbeschreibung/Produktabbildungen



### Beschreibung

**Werkstoff:**

Gehäuse Edelstahl 1.4404.

Betätigung und Befestigungsmutter Edelstahl 1.4404.

**Ausführung:**

blank.

**Hinweis:**

Der Drehriegel kann vormontiert eingebaut werden und hat einen Schließweg von 90°. Rechts oder links einsetzbar. Wasser- und staubgeschützt gemäß IP65 nach EN 60529.

Zunge in der gewünschten Ausführung bitte separat bestellen. Jede Zunge ist mit jedem Gehäuse kombinierbar.

**Zubehör:**

Steckschlüssel K0535

**Zeichnungshinweis:**

Betätigung:

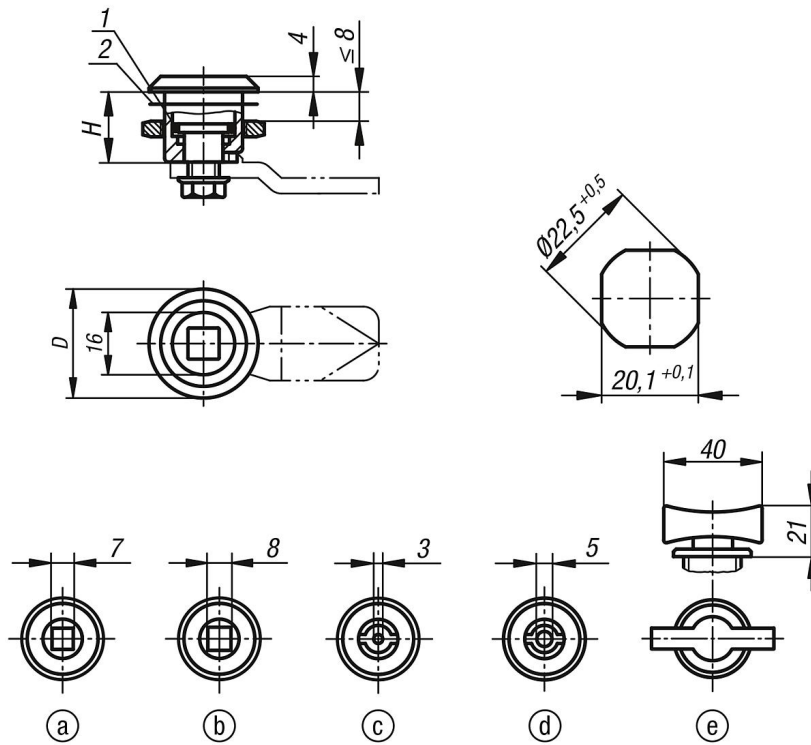
- a) Vierkant 7 mm
- b) Vierkant 8 mm
- c) Doppelbart 3 mm
- d) Doppelbart 5 mm
- e) Knebel

1) O-Ring

2) Flachdichtung

## Drehriegel Edelstahl kleine Ausführung

### Zeichnungen



### Artikelübersicht

Bestellnummer	Betätigung	D	H
K1351.1718	Vierkant 7 mm	28	18
K1351.1818	Vierkant 8 mm	28	18
K1351.4318	Doppelbart 3 mm	28	18
K1351.4518	Doppelbart 5 mm	28	18
K1351.0018	Knebel	28	18