

REMA Seilrolle RZ



Merkmale

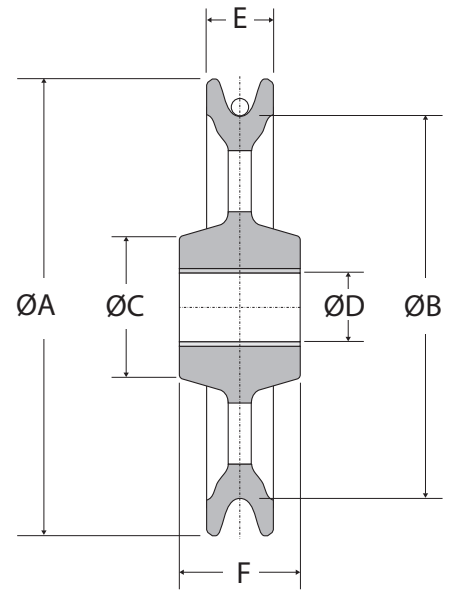
- Geeignet für Hand- und Kraftbetrieb.
- Wartungsfrei.
- Stahl mit Lackierung RAL 2004
- Gleitlager selbst schmierend.

WICHTIG

- Es besteht nur die Hälfte der Traglast bei Handbetrieb.

Norm:

- EN12100-1/2, EN 13157



Typ	Tragfähigkeit Handbedienung (kg)	Tragfähigkeit Kraftbetrieb (kg)	Seildurchmesser (mm)	A (mm)	B (mm)	C (mm)	D (mm)	E (mm)	F (mm)	Artikel-Nr.
RZ-0.5	500	250	5 - 6	150	125	46	22	22	40	3063001
RZ-1.0	1000	500	8 - 10	235	200	78	40	32	50	3063003
RZ-2.0	2000	1000	12 - 14	325	280	108	60	41	70	3063005
RZ-3.0	3000	1500	16 - 18	400	340	110	70	51	87	3063007

REMA Seilrolle mit Rollenbock RBZ

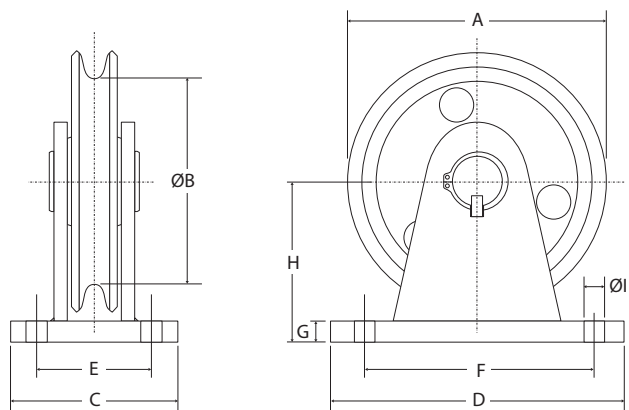


Merkmale

- Geeignet für Hand- und Kraftbetrieb.
- Wartungsfrei.
- Abmessungen der Rolle wie bei RZ-0,5 bis RZ-3,0.
- Rollenbock aus Stahl.
- Rollenbock mit eingearbeiteter Seilführung.
- Gleitlager selbstschmierend.

Norm:

- EN12100-1/2, EN 13157



Typ	Tragfähigkeit (kg)	Seildurchmesser (mm)	A (mm)	B (mm)	C (mm)	D (mm)	E (mm)	F (mm)	G (mm)	H (mm)	I (mm)	Gewicht (kg)	Artikel-Nr.
RBZ-0.5	500	5 - 6	150	125	82	115	55	88	15	92	11.5	3.25	3064001
RBZ-1.0	1000	8 - 10	235	200	108	187	70	150	20	138	18	10.6	3064003
RBZ-2.0	2000	12 - 14	325	280	143	260	95	212	25	190	23	31.0	3064005
RBZ-3.0	3000	16 - 18	400	340	188	330	130	242	30	236	28	52.0	3064007