

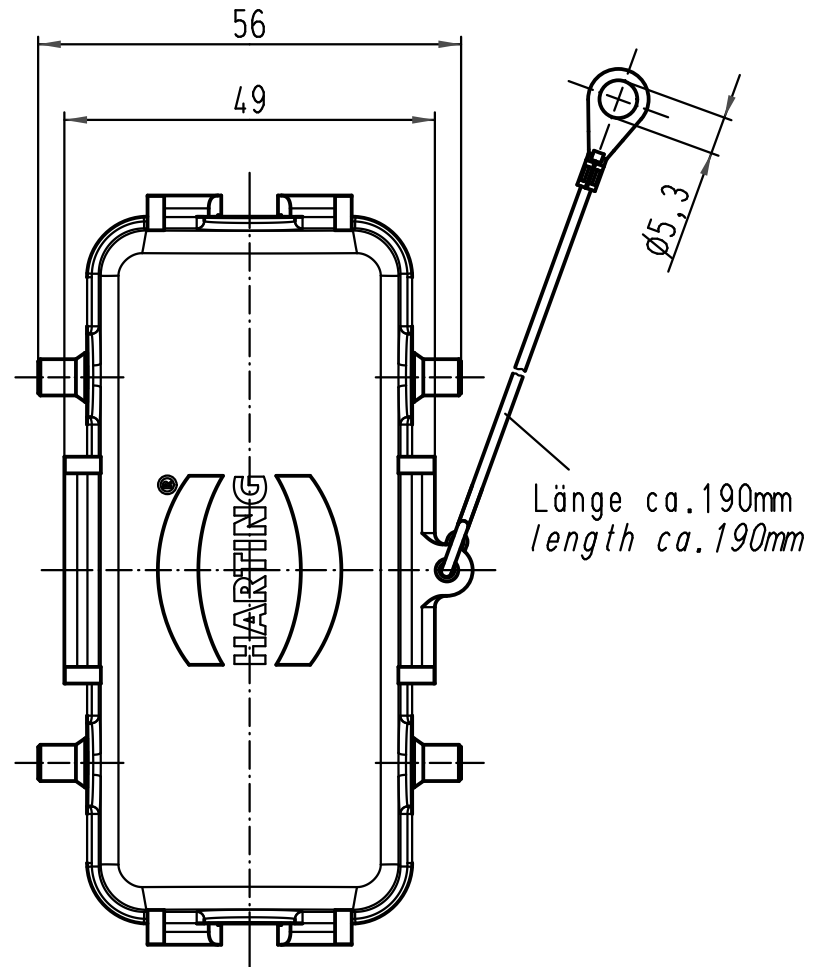
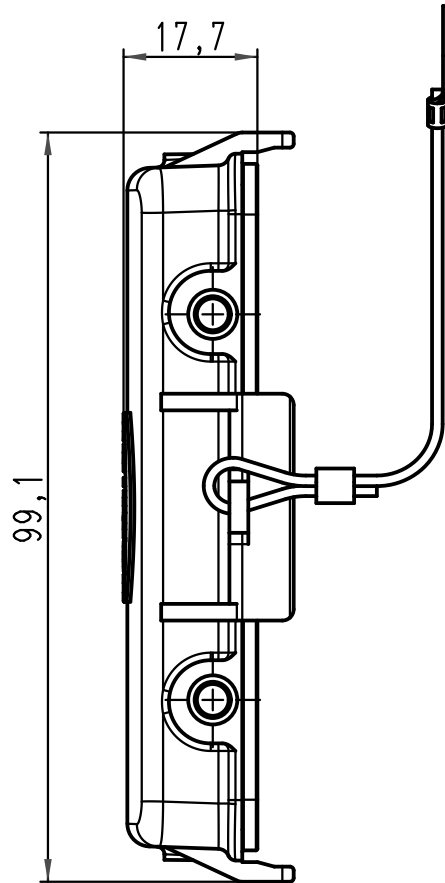
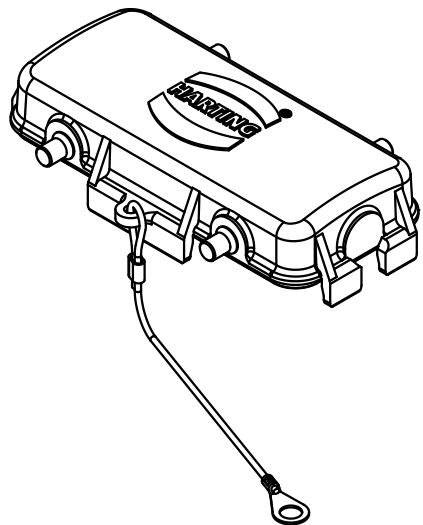
1 2 3 4 5 6

A

B

C

D



ALL Dimensions in mm Original Size DIN A 4			Techn. Character.			Nicht tolerierte Maß/Free size tolerances		
				Dat.	Name	Maßstab/Scale		Han 16M-AK Metallabdeckkappe <i>metal cover</i>
			Detail.	01.12.08	Bor	1:1		
			Insp.		Sch			
			Stand.					
A			HARTING Electric GmbH & Co. KG					TB 09 37 016 5405
Mod.	Dat.	Name	D-32339 Espelkamp					