

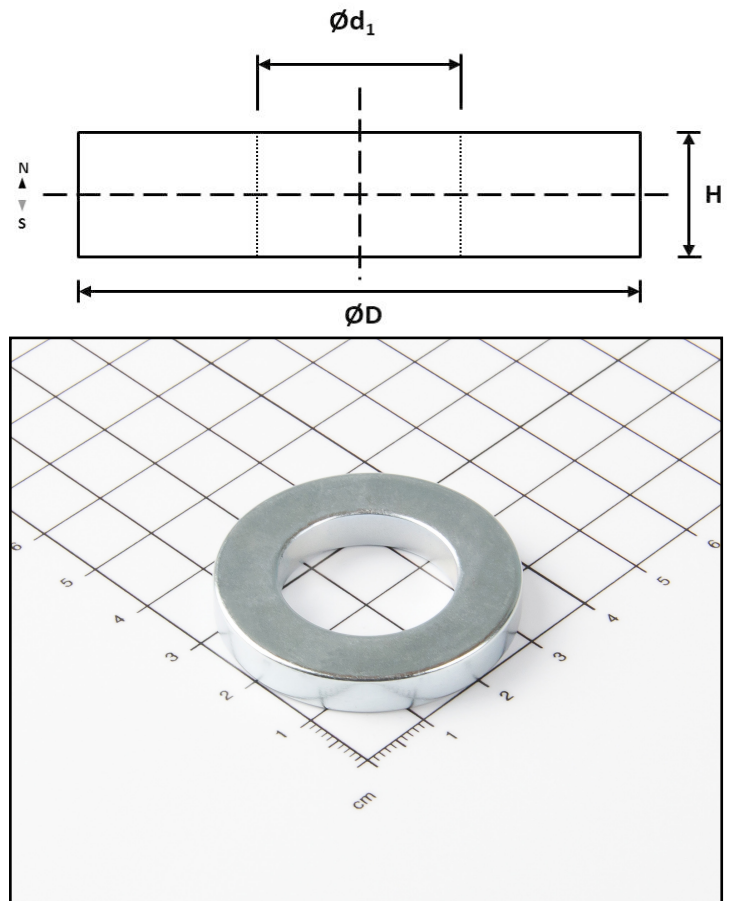
# Datenblatt

## Neodym-Ringmagnet Ø40xØ23x6mm

Artikel: 37386

### Technische Daten

|                                       |                     |
|---------------------------------------|---------------------|
| Durchmesser ØD (mm)                   | 40                  |
| Höhe H (mm)                           | 6                   |
| Durchmesser d1 (mm)                   | 23                  |
| Haftkraft (N)                         | 208                 |
| Magnetgüte                            | N42                 |
| Magnetisierung                        | axial               |
| Magnetwerkstoff                       | Neodym              |
| Oberfläche                            | vernickelt          |
| Form                                  | Ring                |
| Farbe                                 | Silber              |
| Temperaturbeständigkeit (°C)          | 80                  |
| Gewicht (kg)                          | 0,04                |
| Remanenz Br (T)                       | 1,29-1,32           |
| Koerzitivfeldstärke iHc (kA/m)/(kOe)  | 860-955 / 10,8-12,0 |
| Koerzitivfeldstärke bHc (kA/m)/(kOe)  | 955 / 12            |
| Energiedichte (BH) max (MGOe)/(Kj/m³) | 40-42 / 318-334     |



### Produktdetails

- Sehr harter Sinterwerkstoff.
- Einbau durch Verkleben, Vergießen, Verspannen, Kaschieren.
- Achtung: aufeinanderschlagen lassen unbedingt vermeiden, empfindlich.
- Sehr gute Haftkraft für einfache Anwendungen.



Dieses Produkt verstößt nicht gegen die aktuelle, europäische REACH Verordnung.



Dieses Produkt verstößt nicht gegen die aktuelle, europäische ROHS Richtlinie.